



CLEARPOINT

NEURO

Inflexion GE Premier Head Fixation Frame - BR

INSTRUCTIONS FOR USE - INSTALLATION

Table of Contents

1. **Device Description**
2. **Use Instructions**
 - A. **Head Fixation Frame Installation**

	<p>NOTE: These installation instructions are to be used in conjunction with the Universal Inflexion Head Fixation Frame Instructions for Use</p>
---	---

1. Device Description

Package Contents:

CP-INHFF-342-01-BR: ClearPoint Inflexion GE Premier Head Fixation Frame

Inflexion Head Fixation Frame Base, Lower Ring (1), Upper Ring (1) (*optional*), Posts (6), Short Fixation Screws (4), Medium Fixation Screws (4), Long Fixation Screws (4), Extra Long Fixation Screws (4), Post screws (8), Green or Black Knob (4), Yellow Knob (4), Screw Tool (2), Screw Tool Crossbar (2), Hex Knob (2).

Table Configurations

Fits GE Premier - MR Table configurations.

Associated Devices

NGS-SP-01: Skull Pin Tips

MR Compatible Skull Pin Tips

NGS-SP-02: Pediatric Skull Pin Tips

MR Compatible Skull Pin Tips, Pediatric

Warning: This device is intended for multiple uses. Contents are non-sterile.

Caution: Federal (U.S.) law restricts this device to sale by or on the order of a physician.



Note: The Head Fixation Frame is **MR Conditional**

The Inflexion Head Fixation Frame is designed to immobilize the patient's head during the surgical procedure. The patient's head is rigidly attached to the Head Fixation Frame by the physician in the desired position (lateral, oblique, prone or supine) for the planned surgical procedure. Positioning of the head may be performed remotely with the Arc separated from the Base or with the Arc attached to the Base.

The Inflexion GE Premier Head Fixation Frame is compatible with the following MRI Systems:

- GE Premier 1.5T and 3T. **See Figure 1.**

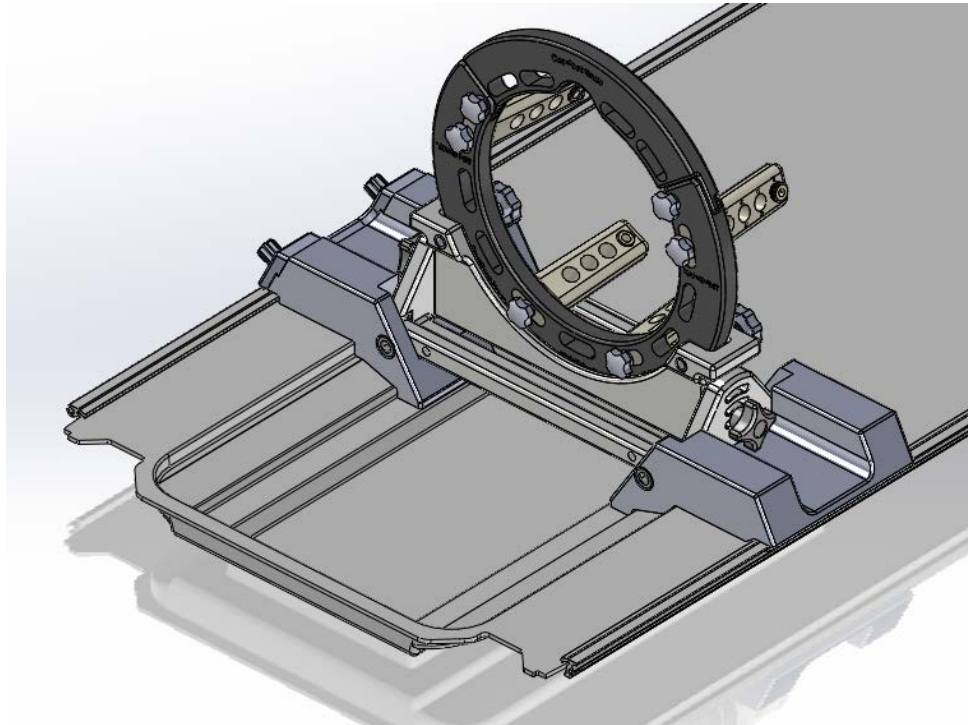


Figure 1: Head Fixation Frame with Table Mounts

2. Use Instructions

A. Head Fixation Frame Installation

1. The cradle has a groove on each side running the full length of the cradle.
2. At the superior end of the cradle there is a cut-out on each side equally positioned on the cradle. There is also a "step" near the cut-outs. See Figure 2.

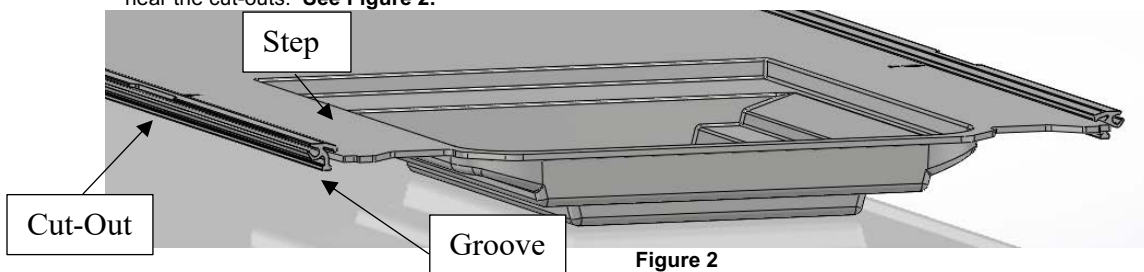


Figure 2

3. Loosen the two (2) Thumb Screws of the Head Fixation Frame. Remove the Adjustable tab and screws. See Figure 3.

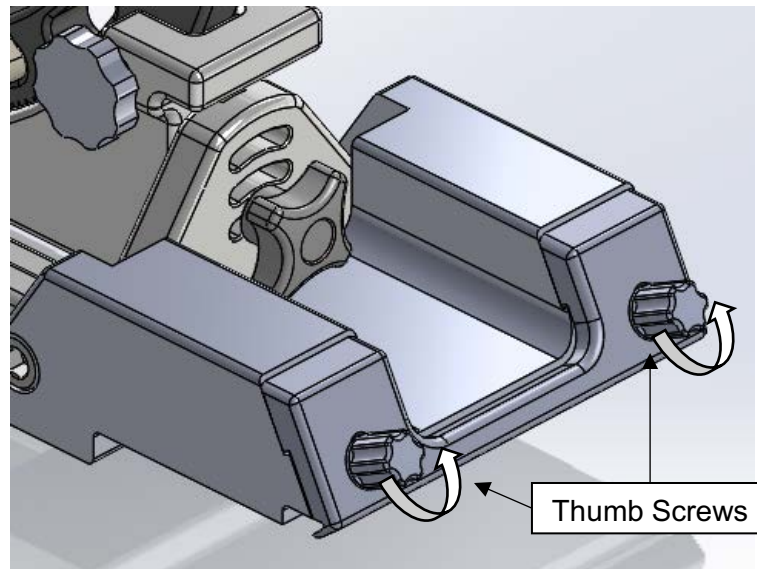


Figure 3

4. The Fixed Side has an engagement “foot” inside the angled tab, as shown in **Figure 4**. Also, both the Fixed and Adjustable sides have a step on the back side of the Table Mounts, as shown in **Figure 5**.

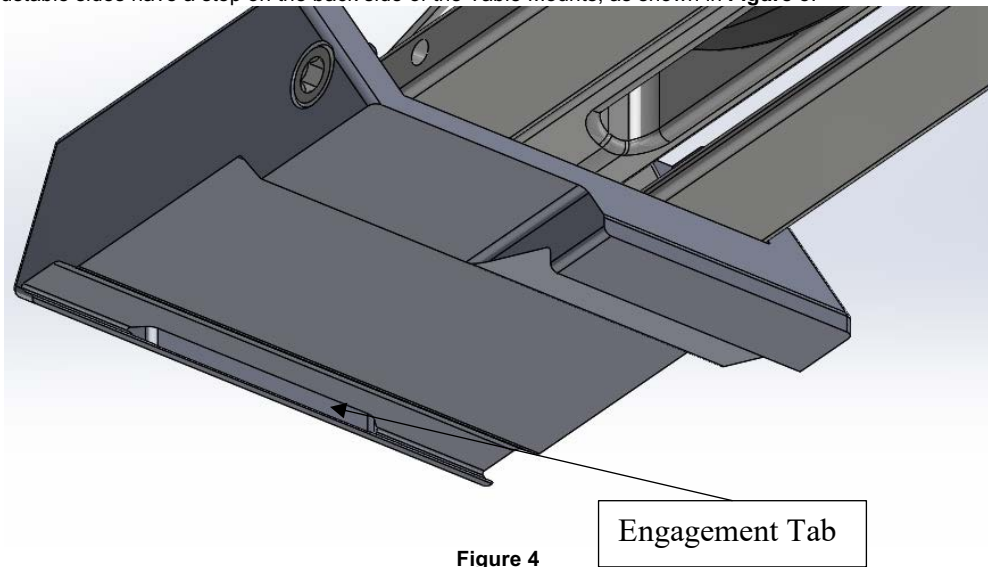


Figure 4

Front Side

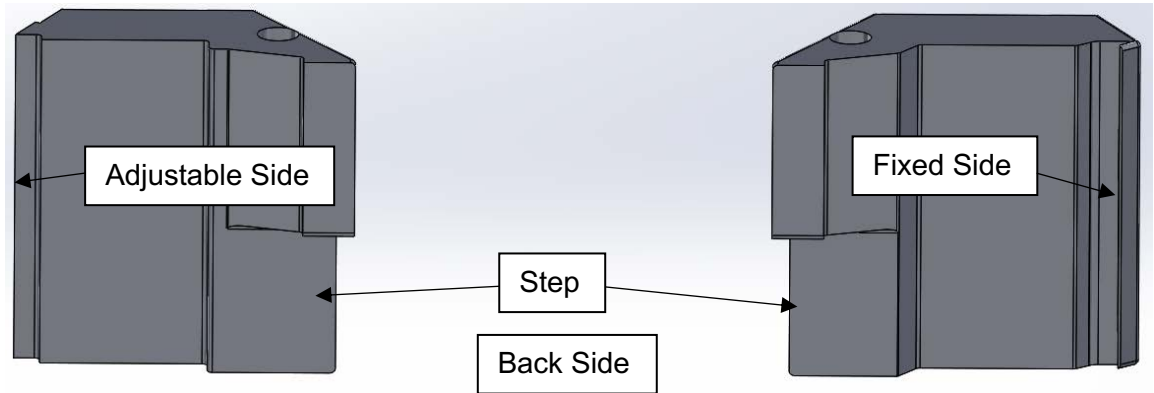


Figure 5

5. Install the lip of the fixed side (no Thumb Screws) of the Table Mount into the groove so the engagement foot is inside the cut-out, as shown in **Figure 6** and the step is distal from the superior end of the table, as shown in **Figure 7**. If the Table Mount will not fit, the assembly needs to be rotated 180 degrees so it fits into the depression in the table.

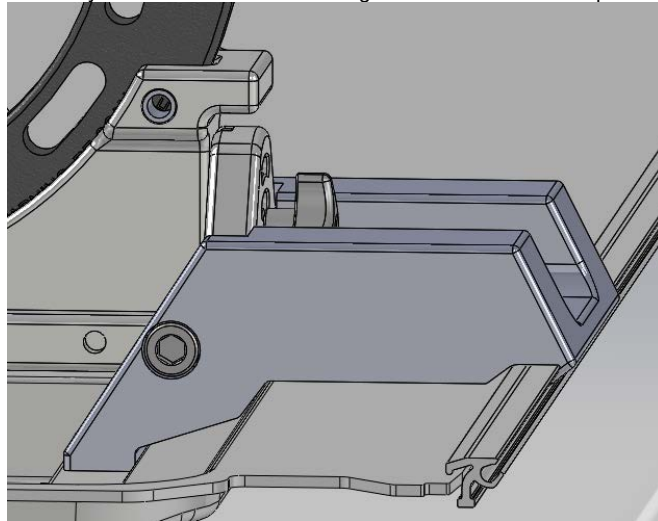


Figure 6

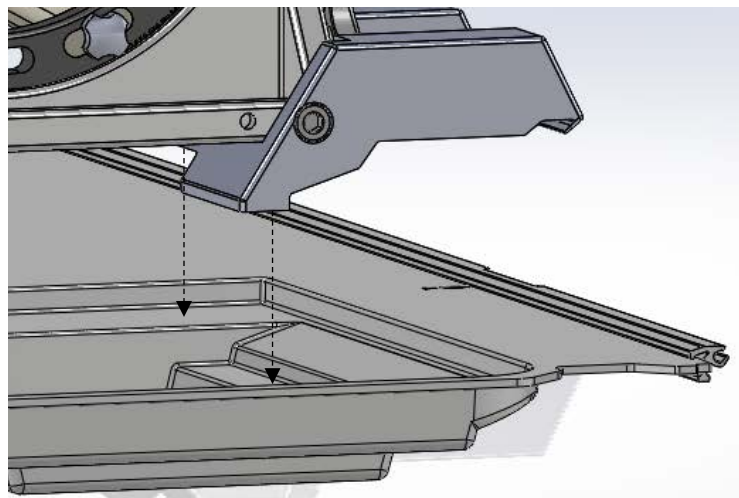


Figure 7

6. Install the lip of the adjustable side Tab (with Thumb Screws) of the Head Fixation Frame into the groove such that the engagement foot fits into the cut-out. **See Figure 8.**

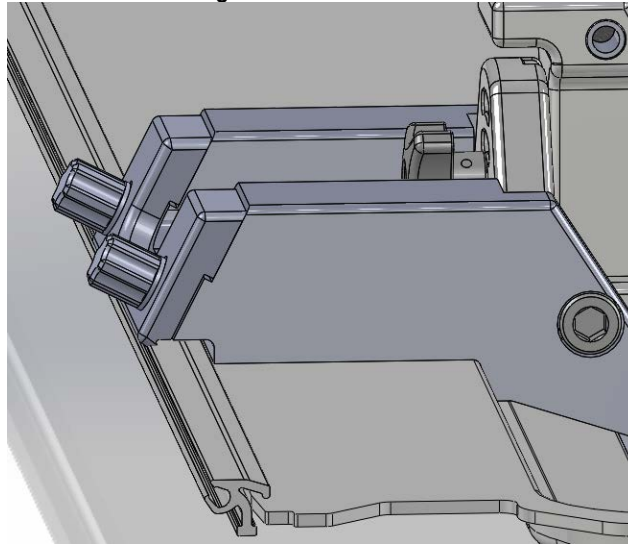


Figure 8

7. Apply pressure (squeeze together) the Table Mount and the Tab until they snap together, insert the Thumb Screws, and then tighten the Thumb Screws. **See Figure 9.**

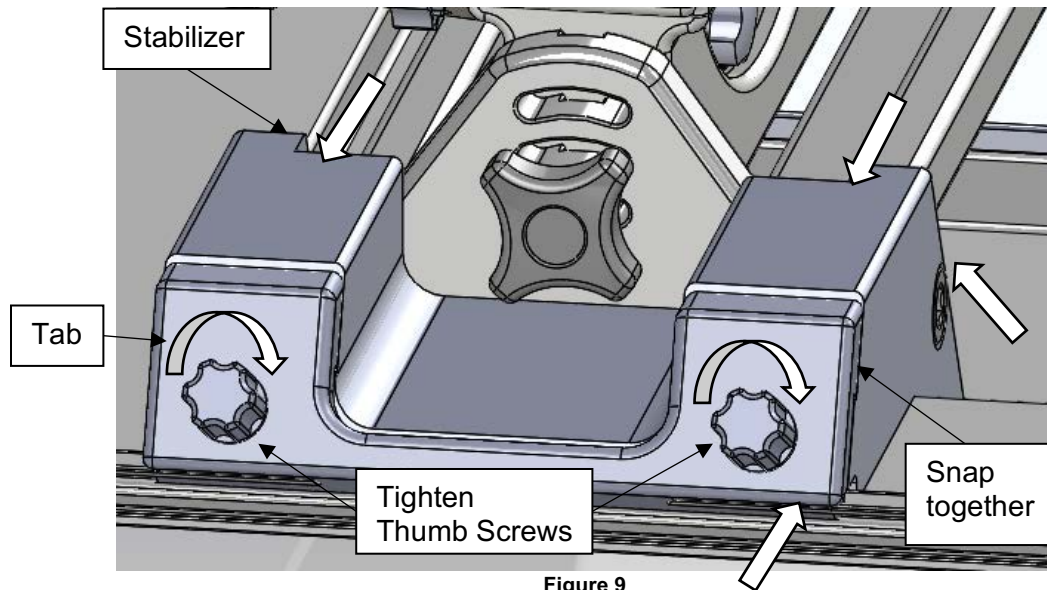



Figure 9

Armação de Fixação da Cabeça Inflexion GE Premier - BR

INSTRUÇÕES DE USO - INSTALAÇÃO

Índice

1. Descrição do dispositivo
2. Instruções de uso
 - A. Instalação da Armação de Fixação da Cabeça

	NOTA: Estas instruções de instalação devem ser usadas em conjunto com as Instruções de Uso da Armação de Fixação da Cabeça Inflexion Universal
---	---

1. Descrição do dispositivo

Conteúdo da embalagem:

CP-INHFF-342-01-BR: Armação de Fixação da Cabeça Inflexion GE Premier ClearPoint

Base da Armação de Fixação da Cabeça Inflexion, Anel Inferior (1), Anel Superior (1) (*opcional*), Encaixes (6), Parafusos de Fixação Curtos (4), Parafusos de Fixação Médios (4), Parafusos de Fixação Longos (4), Parafusos de Fixação Extra Longos (4), Parafusos dos Encaixes (8), Botão Verde ou Preto (4), Botão Amarelo (4), Ferramenta de Parafuso (2), Barra Transversal da Ferramenta de Parafuso (2), Botão Hexagonal (2).

Configurações da mesa

Compatível com as configurações da Mesa de RM GE Premier.

Dispositivos associados

NGS-SP-01: Pontas de Pinos Cranianos

Pontas de Pinos Cranianos Compatíveis com RM

NGS-SP-02: Pontas de Pinos Cranianos (uso pediátrico)

Pontas de Pinos Cranianos Compatíveis com RM, Uso Pediátrico

Aviso: Este dispositivo destina-se a várias utilizações. Os conteúdos não são estéreis.

Cuidado: A lei federal (EUA) restringe a venda deste dispositivo a médicos ou mediante prescrição médica.



Nota: A Armação de Fixação da Cabeça é **Condicional de RM**

A Armação de Fixação da Cabeça Inflexion foi desenvolvida para imobilizar a cabeça do paciente durante o procedimento cirúrgico. A cabeça do paciente é fixada rigidamente à Armação de Fixação da Cabeça pelo médico na posição desejada (lateral, oblíqua, decúbito dorsal ou supina) para o procedimento cirúrgico planejado. O posicionamento da cabeça pode ser realizado remotamente com o Arco separado da Base ou com o Arco preso à Base.











Esta Armação de Fixação da Cabeça Inflexion GE Premier é compatível com os seguintes sistemas de RM:

- GE Premier 1.5T e 3T. **Ver Figura 1.**

2. Instruções de uso

A. Instalação da Armação de Fixação da Cabeça

1. A Base tem uma ranhura de cada lado, ao longo de todo o comprimento do suporte.
2. Na extremidade superior do suporte há um entalhe/bolso de cada lado igualmente posicionado no suporte. Há também um “degrau” próximo aos entalhes. **Ver Figura 2.**
3. Afrouxe os 2 (dois) Parafusos de Aperto da Armação de Fixação da Cabeça. Remova a aba Ajustável e os parafusos. **Ver Figura 3.**

SYMBOL SÍMBOLO	DEFINITION DEFINIÇÃO	SYMBOL SÍMBOLO	DEFINITION DEFINIÇÃO
	MR Conditional Condicional para IRM		Non sterile Não estéril
	Consult instructions for use Consulte as instruções de uso		Manufacturer Fabricante
	Catalogue number Número de catálogo		Date of Manufacture Data de fabricação
	Batch code Código do lote		Keep dry Mantenha seco
	Keep away from sunlight Mantenha longe da luz solar		
	Do not use if the product sterilization barrier or its packaging is compromised Não utilizar caso a barreira de esterilização se encontre comprometida ou a embalagem se apresente danificada		

Registro Anvisa: 80117581015

Nome Técnico: Conjunto para Fixacao Cirurgica

Composição do produto: Acetil, PEEK, Garolite, Latão e Titânio.

Detentor do registro:

Emergo Brazil Import Importação e Distribuição de Produtos Médicos Hospitalares Ltda.

Avenida Francisco Matarazzo, 1.752,

Salas 502/503, Água Branca,

São Paulo-SP, CEP – 05001-200

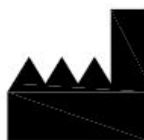
CNPJ: 04.967.408/0001-98

email: brazilvigilance@ul.com

Verifique no rótulo do produto a versão da instrução de uso correspondente. Não utilize instrução de uso com versão diferente daquela indicada no rótulo do produto.

Obtenha a Instrução de Uso através do endereço eletrônico: customerservice@clearpointneuro.com.

O formato impresso também poderá ser adquirido através do telefone de suporte (SAC) sem custo adicional (inclusive envio)



Manufactured by/Fabricado por:

ClearPoint Neuro, Inc

6349 Paseo Del Lago

Carlsbad, CA 92011

EUA

949-900-6833