



# CLEARPOINT®

## NEURO

**Inflexion GE 750w Head Fixation Frame**

**INSTRUCTIONS FOR USE – INSTALLATION**





## Table of Contents

- 1. Device Description
- 2. Use Instructions
  - A. Head Fixation Frame Installation

	<p><b>NOTE: These installation instructions are to be used in conjunction with the Universal Inflexion Head Fixation Frame Instructions for Use.</b></p>
---	--

1. Device Description

Package Contents:

**CP-INHFF-332-01: ClearPoint Inflexion GE 750w Head Fixation Frame**

Inflexion Head Fixation Frame Base, Lower Ring (1), Upper Ring (1) *(optional)*, Posts (6), Short Fixation Screws (4), Medium Fixation Screws (4), Long Fixation Screws (4), Extra Long Fixation Screws (4), Post screws (8) Green or Black Knob (4), Yellow Knob (4), Screw Tool (2), Screw Tool Crossbar (2), Hex Knob (2).

Table Configurations

Fits GE HDw-750w - MR Table configurations.

Associated Devices

**NGS-SP-01: Skull Pin Tips**

MR Compatible Skull Pin Tips

**NGS-SP-02: Pediatric Skull Pin Tips**

MR Compatible Skull Pin Tips, Pediatric

**Warning:** This device is intended for multiple uses. Contents are non-sterile.

**Caution:** Federal (U.S.) law restricts this device to sale by or on the order of a physician.



Note: The Head Fixation Frame is **MR Conditional**

The Inflexion Head Fixation Frame is designed to immobilize the patient’s head during the surgical procedure. The patient’s head is rigidly attached to the Head Fixation Frame by the physician in the desired position (lateral, oblique, prone or supine) for the planned surgical procedure. Positioning of the head may be performed remotely with the Arc separated from the Base or with the Arc attached to the Base.

The Inflexion GE 750w Head Fixation Frame is compatible with the following MRI Systems:

- GE 750w 1.5T and 3T. **See Figure 1.**

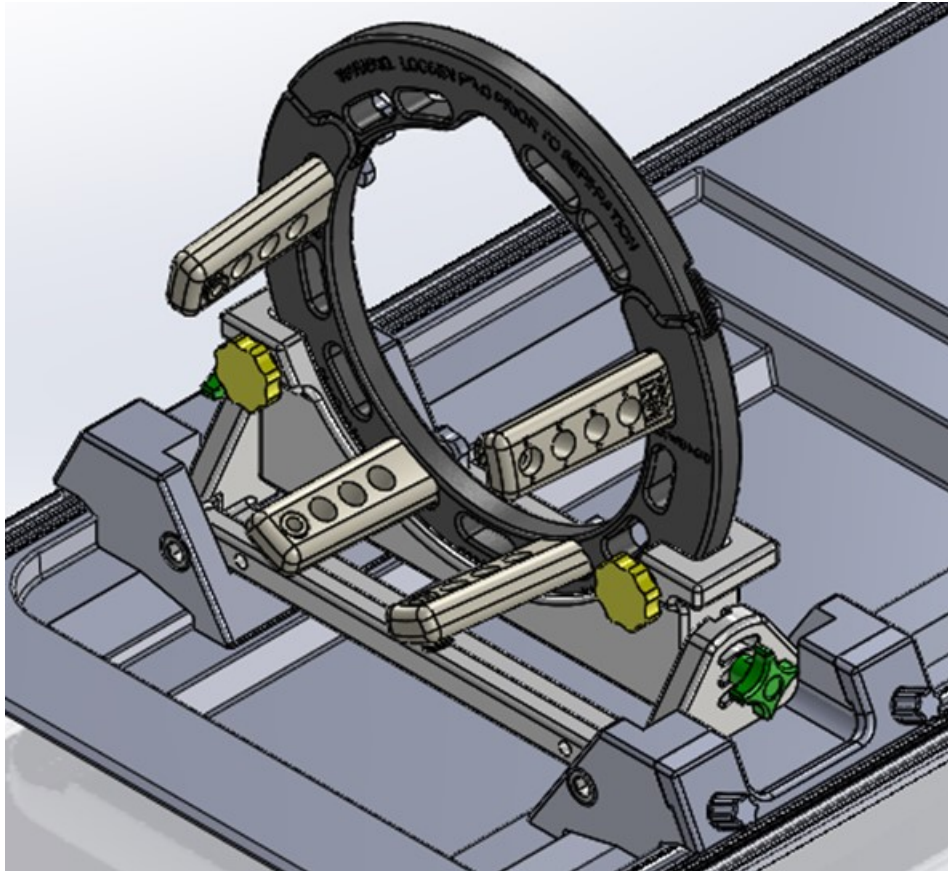


Figure 1 Head Fixation Frame with Table Mounts

2. **Use Instructions**
  - A **Head Fixation Frame Installation**
    1. The cradle has a groove on each side running the full length of the cradle.
    2. At the superior end of the cradle there is a cut-out on each side equally positioned on the cradle. **See Figure 2.**

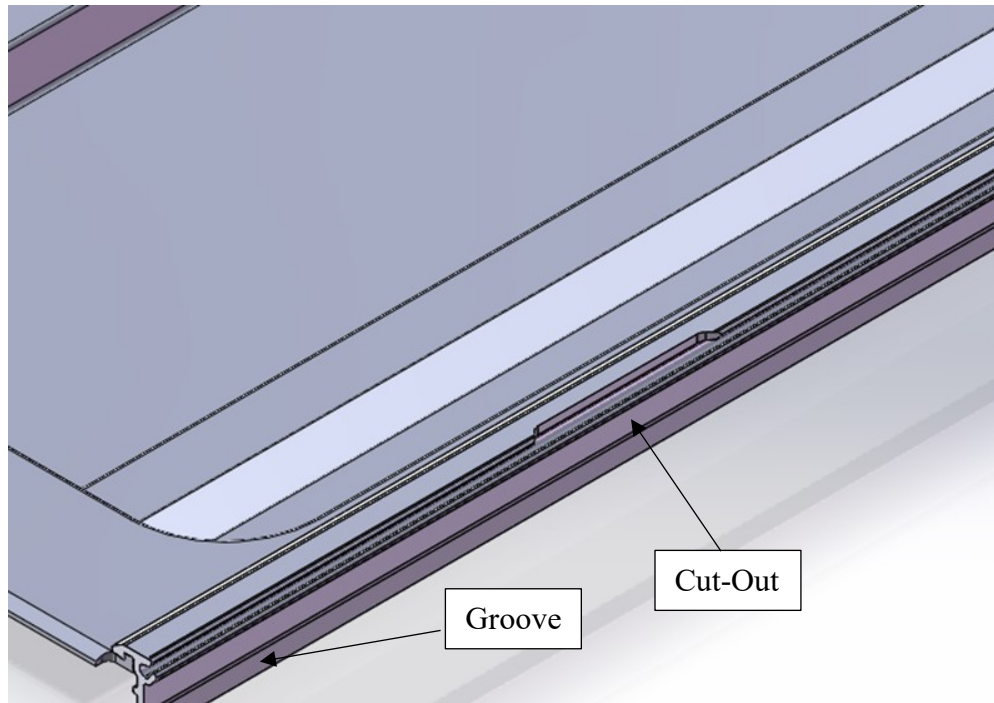


Figure 2

3. Loosen the two (2) Thumb Screws of the Head Fixation Frame. Remove the Adjustable tab and screws. See Figure 3.

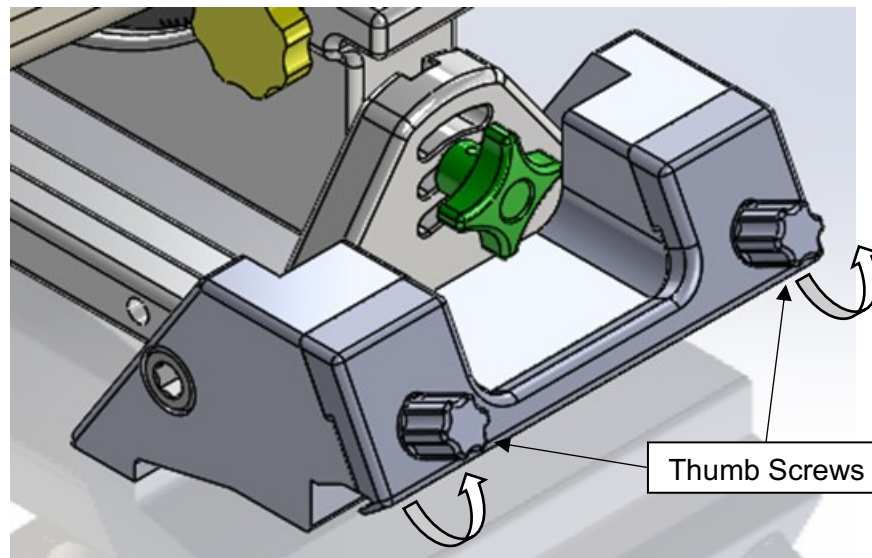
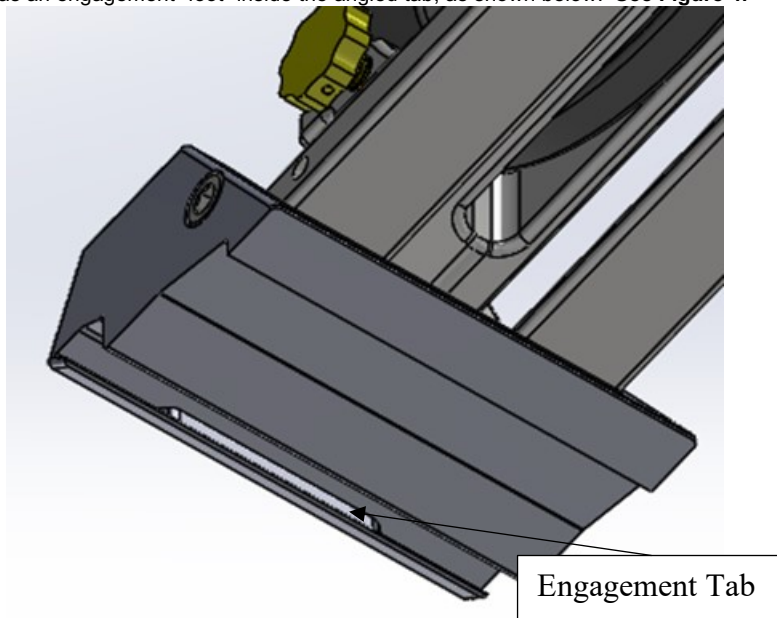


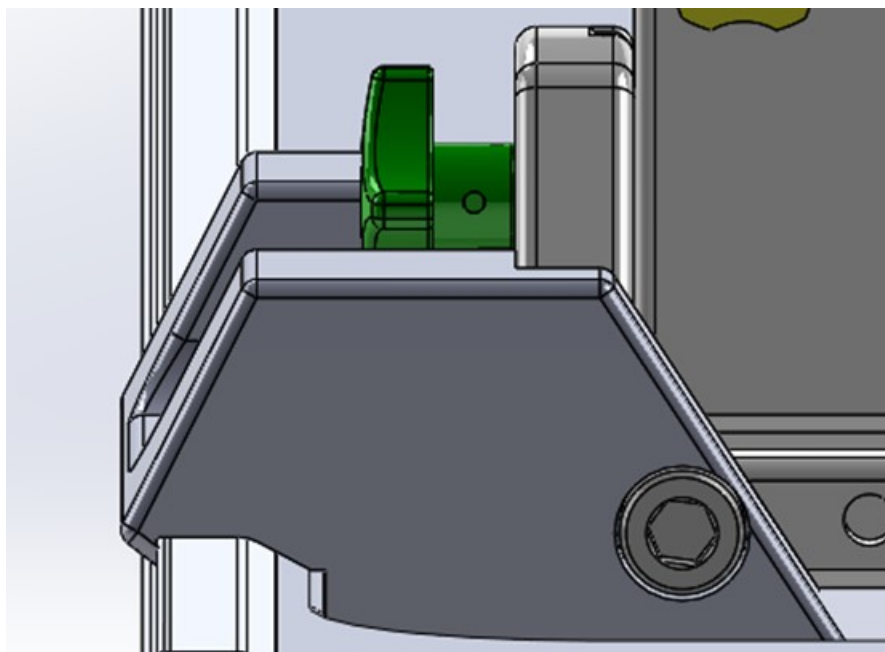
Figure 3

4. The Fixed Side has an engagement “foot” inside the angled tab, as shown below. **See Figure 4.**



**Figure 4**

5. Install the lip of the fixed side (no Thumb Screws) of the Table Mount into the groove so the engagement foot is inside the cut-out. **See Figure 5.**



**Figure 5**

6. Install the lip of the adjustable side Tab (with Thumb Screws) of the Head Fixation Frame into the groove such that the engagement foot fits into the cut-out. **See Figure 6.**

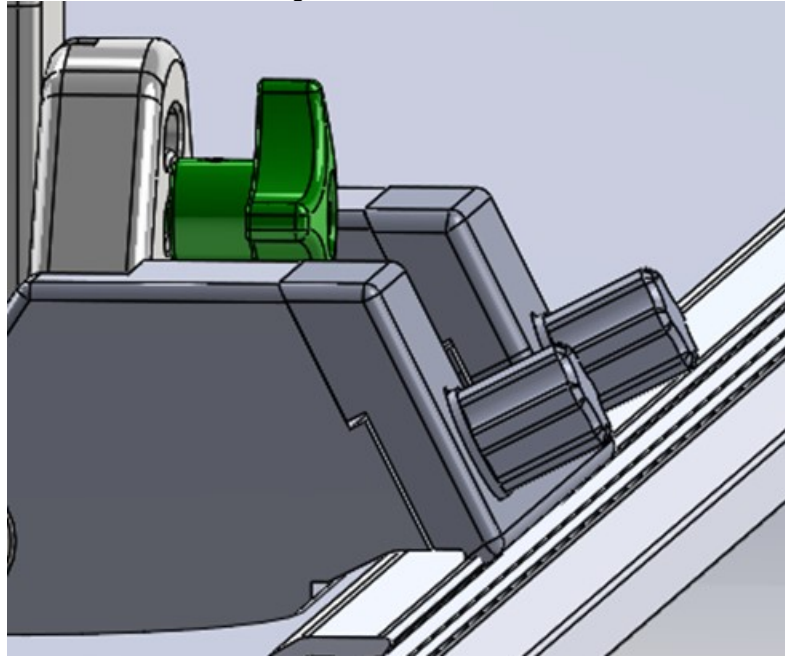


Figure 6

7. Apply pressure (squeeze together) the Table Mount and the Tab until they snap together, insert the Thumb Screws, and then tighten the Thumb Screws. **See Figure 7.**

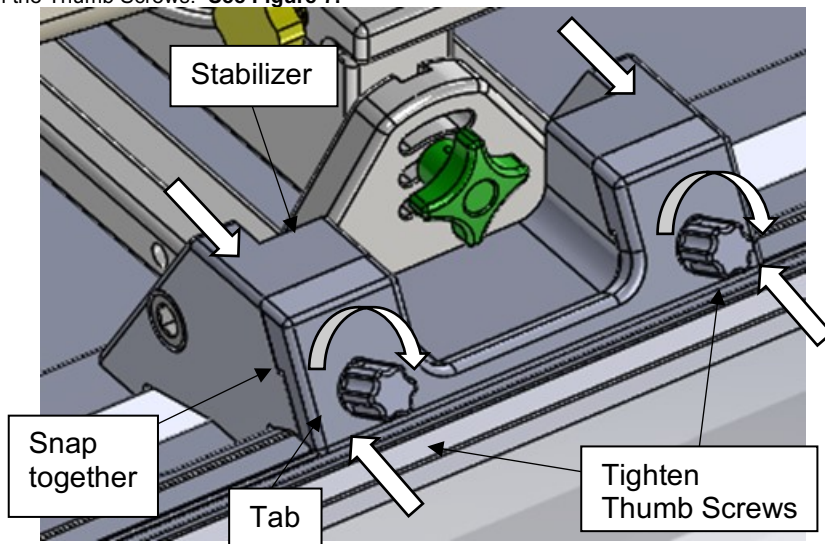



Figure 7

## Fijador craneal Inflexion compatible con sistemas GE 750w

### INSTRUCCIONES DE USO: INSTALACIÓN

#### Índice

1. Descripción del dispositivo
2. Instrucciones de uso
  - F. Instalación del fijador craneal

	<p><b>NOTA:</b> Estas instrucciones de instalación se deben usar junto con las instrucciones de uso del fijador craneal universal Inflexion.</p>
---	--

#### 1. Descripción del dispositivo

##### Contenido del empaque:

##### **CP-INHFF-332-01: Fijador craneal Inflexion de ClearPoint compatible con sistemas GE 750w**

Base del fijador craneal Inflexion, aro inferior (1), aro superior (1) (*opcional*), postes (6), tornillos de fijación cortos (4), tornillos de fijación medianos (4), tornillos de fijación largos (4), tornillos de fijación extra largos (4), tornillos para poste (8), perilla verde o negro (4), perilla amarilla (4), destornillador (2), travesaño del destornillador (2), perilla hexagonal (2).

##### Configuración de la mesa

Es compatible con las mesas para MR de HDw-450w de GE.

##### Dispositivos asociados

##### **NGS-SP-01: Puntas para clavo de fijación craneal**

Puntas para clavo de fijación craneal compatibles con MR

##### **NGS-SP-02: Puntas para clavo de fijación craneal de uso pediátrico**

Puntas para clavo de fijación craneal de uso pediátrico compatibles con MR

**Advertencia:** Este dispositivo tiene múltiples usos. Los materiales incluidos no son estériles.

**Precaución:** La ley federal (EE. UU.) establece restricciones para la venta de este dispositivo y especifica que sólo un médico puede venderlo o solicitarlo para compra.

Nota: El fijador craneal es compatible con la MR



El fijador craneal Inflexion está diseñado para inmovilizar la cabeza del paciente durante el procedimiento quirúrgico. El médico fija la cabeza del paciente de manera firme al marco en la posición deseada (lateral, oblicua, en decúbito prono o en decúbito supino) para el procedimiento

quirúrgico planificado. La colocación de la cabeza se puede realizar de manera remota con el arco separado de la base o con el arco conectado a la base.

El fijador craneal Inflexion compatible con sistemas GE 750w se acopla a los sistemas de MRI siguientes:

- GE 750w de 1.5T y 3T. **Consulte la Figura 1.**

## 2. Instrucciones de uso

### A Instalación del fijador craneal

1. La base curva tiene una ranura a cada lado que se extiende por todo lo largo.
2. En el extremo superior de la base curva, hay una muesca en cada lado que se localiza en el mismo punto. **Consulte la Figura 2.**
3. Afloje los dos (2) tornillos de mariposa del fijador craneal. Quite la lengüeta ajustable y los tornillos. **Consulte la Figura 3.**
4. El lado fijo tiene una "pata" de acople en el interior de la lengüeta angular, tal como se muestra abajo. **Consulte la Figura 4.**
5. Alinee el borde del lado fijo (sin tornillos de mariposa) del soporte de la mesa con la muesca de modo que la pata de acople embone en la muesca. **Consulte la Figura 5.**
6. Alinee el borde de la lengüeta lateral ajustable (con tornillos de mariposa) del fijador craneal con la muesca de modo que la pata de acople embone en la muesca. **Consulte la Figura 6.**
7. Ejercer presión sobre el soporte de la mesa y la lengüeta hasta que embonen juntos; inserte los tornillos de mariposa y, luego, apriételos. **Consulte la Figura 7.**

FR

## Cadre de fixation de tête à inflexion GE -750w

### INSTRUCTIONS D'UTILISATION – INSTALLATION

#### Table des matières

1. Description du dispositif
2. Mode d'emploi
  - A. Installation du cadre de fixation de la tête

	<p><b>REMARQUE : Ces instructions d'installation doivent être utilisées conjointement avec le mode d'emploi universel du cadre de fixation de tête à inflexion.</b></p>
---	---

#### 1. Description du dispositif

##### Contenu de l'emballage :

##### **CP-INHFF-332-01 : Cadre de fixation de tête GE -750w à inflexion ClearPoint**

Base du cadre de fixation de tête à inflexion, anneau inférieur (1), anneau supérieur (1) (optionnel), piliers (6), vis de fixation courtes (4), vis de fixation moyennes (4), vis de fixation longues (4), vis de fixation extra longues (4), vis de pilier (8), bouton vert ou noir (4), bouton jaune (4), tournevis (2), traverse de tournevis (2), bouton hexagonal (2).

### Configurations de table

Convient aux configurations de table d'IRM GE HDw-450w.

### Dispositifs associés

#### **NGS-SP-01 : Embouts de broche crânienne**

Embouts de broche crânienne compatibles RM

#### **NGS-SP-02 : Embouts de broche crânienne pédiatrique**

Embouts de broche crânienne pédiatriques compatibles RM

**Avvertissement :** Ce dispositif est destiné à des usages multiples. Le contenu est non stérile.

**Attention :** Conformément à la législation fédérale des États-Unis, ce dispositif ne doit être vendu que par un médecin ou sur prescription médicale.



Remarque : Le cadre de fixation de la tête est **compatible avec la résonance magnétique (RM) sous certaines conditions**

Le cadre de fixation de tête à inflexion est conçu pour immobiliser la tête du patient pendant l'intervention chirurgicale. La tête du patient est fixée de manière rigide au cadre de fixation de tête par le médecin dans la position souhaitée (latérale, oblique, en décubitus ventral ou dorsal) pour l'intervention chirurgicale prévue. Le positionnement de la tête peut être effectué à distance avec l'arceau séparé de la base ou avec l'arceau fixé à la base.

Ce cadre de fixation de tête à inflexion GE -750w est compatible avec les systèmes d'IRM suivants :

- GE 750w 1,5T et 3T. Voir la Figure 1.

## 2. Mode d'emploi

### **A Installation du cadre de fixation de la tête**

1. Le berceau comporte une rainure de chaque côté, sur toute sa longueur.
2. L'extrémité supérieure du berceau comporte une découpe au même endroit de chaque côté. **Voir la Figure 2.**
3. Desserrer les deux (2) vis papillon du cadre de fixation de la tête. Retirer la languette réglable et les vis. **Voir la Figure 3.**
4. Le côté fixe possède un « pied » d'engagement à l'intérieur de la languette en angle, comme illustré ci-dessous. **Voir la Figure 4.**
5. Installer la lèvre du côté fixe (sans vis papillon) du support de table dans la rainure de façon à ce que le pied d'engagement soit à l'intérieur de la découpe. **Voir la Figure 5.**
6. Installer la lèvre du côté fixe (sans vis papillon) du cadre de fixation de la tête dans la rainure de façon à ce que le pied d'engagement soit à l'intérieur de la découpe. **Voir la Figure 6.**
7. Appuyer sur le support de table et la languette jusqu'à ce qu'ils s'emboîtent, insérer les vis papillon, puis serrer les vis papillon. **Voir la Figure 7.**

## Indice

1. **Descrizione del dispositivo**
2. **Istruzioni per l'uso**
  - A. **Installazione del telaio di fissaggio della testa**

	<p><b>NOTA: Queste istruzioni per l'installazione devono essere utilizzate insieme alle istruzioni per l'uso del telaio di inflessione per il fissaggio della testa universale</b></p>
---	--

### 1. Descrizione del dispositivo

#### Contenuto della confezione:

#### **CP-INHFF-332-01: Telaio di inflessione per il fissaggio della testa GE 750w ClearPoint**

Base del telaio di inflessione per il fissaggio della testa, anello inferiore (1), anello superiore (1) (*opzionale*), montanti (6), viti di fissaggio corte (4), viti di fissaggio medie (4), viti di fissaggio lunghe (4), viti di fissaggio extra lunghe (4), viti di fissaggio per montanti (8) manopola verde o nero (4), manopola gialla (4), utensile per viti (2), utensile per viti a croce (2), manopola esagonale (2).

#### Configurazioni del tavolo

Adatto alle configurazioni del tavolo GE HDw-450w - MR.

#### Dispositivi associati

#### **NGS-SP-01: Punte del perno per il cranio**

Punte del perno per il cranio compatibili con RM

#### **NGS-SP-02: Punte pediatriche del perno per il cranio**

Punte del perno per il cranio compatibili con RM, pediatriche

**Avvertenza:** Questo dispositivo è destinato a molteplici utilizzi. Il contenuto non è sterile.

**Attenzione:** La legge federale (USA) consente la vendita di questo dispositivo soltanto a medici o su prescrizione medica.



Nota: Il telaio di fissaggio della testa è a **compatibilità RM condizionata**

Il telaio di inflessione per il fissaggio della testa è progettato per immobilizzare la testa del paziente durante la procedura chirurgica. La testa del paziente è fissata rigidamente dal medico al telaio di fissaggio della testa nella posizione desiderata (laterale, obliqua, prona o supina) per la procedura chirurgica prevista. Il posizionamento della testa può essere eseguito a distanza con l'arco separato dalla base o con l'arco collegato alla base.

Il telaio di inflessione per il fissaggio della testa GE 750w è compatibile con i seguenti sistemi MRI:

- GE 750w 1,5 T e 3 T. **Vedere la Figura 1.**

### 2. Istruzioni per l'uso

#### A. Installazione del telaio di fissaggio della testa

1. L'intelaiatura ha una scanalatura su ogni lato che corre per tutta la lunghezza dell'intelaiatura.
2. All'estremità superiore dell'intelaiatura c'è un taglio su ogni lato posizionato in modo uguale sull'intelaiatura. **Vedere la Figura 2.**
3. Allentare le due (2) viti a testa zigrinata del telaio di fissaggio della testa. Rimuovere la linguetta regolabile e le viti. **Vedere la Figura 3.**
4. Il lato fisso ha un "piede" di aggancio all'interno della linguetta angolata, come mostrato nel seguito. **Vedere la Figura 4.**
5. Installare il beccuccio del lato fisso (senza viti a testa zigrinata) del supporto da tavolo nella scanalatura in modo che il piede di aggancio si trovi all'interno del taglio. **Vedere la Figura 5.**
6. Installare il beccuccio della linguetta laterale regolabile (con viti a testa zigrinata) del telaio di fissaggio della testa nella scanalatura in modo che il piede di aggancio si inserisca nel taglio. **Vedere la Figura 6.**
7. Applicare pressione (schiacciare insieme) sul supporto da tavolo e sulla linguetta finché non scattano insieme, inserire le viti a testa zigrinata e poi stringere le viti a testa zigrinata. **Vedere la Figura 7.**


DE

## Neigungs-GE 750w Kopffixierungsrahmen

### GEBRAUCHSANWEISUNG – INSTALLATION

#### Inhaltsverzeichnis

1. **Beschreibung der Vorrichtung**
2. **Gebrauchsanweisungen**
  - A. **Installation des Kopffixierungsrahmens**

	<p><b>ANMERKUNG:</b> Diese Installationsanweisungen dienen der Verwendung in Verbindung mit der Gebrauchsanweisung für den universellen Neigungs-Kopffixierungsrahmen</p>
---	---

#### 1. Beschreibung der Vorrichtung

##### Packungsinhalt:

##### **CP-INHFF-332-01: ClearPoint Neigungs-GE 750w Kopffixierungsrahmen**

Neigungs-Kopffixierungsrahmenbasis, unterer Ring (1), oberer Ring (1) (*optional*), Pfosten (6), kurze Fixierungsschrauben (4), mittlere Fixierungsschrauben (4), lange Fixierungsschrauben (4), extralange Fixierungsschrauben (4), Pfostenschrauben (8) grün oder schwarz Knopf (4), gelber Knopf (4), Schraubwerkzeug (2), Schraubwerkzeug-Querleiste (2), Sechskantknopf (2).

##### Tischkonfigurationen

Passt zu den GE HDw-450w - MR-Tischkonfigurationen.

##### Zugehörige Geräte

##### **NGS-SP-01: Schädelstiftspitzen**

MR-kompatible Schädelstiftspitzen

##### **NGS-SP-02: Pädiatrische Schädelstiftspitzen**

MR-kompatible Schädelstiftspitzen, pädiatrisch

**Warnung:** Dieses Gerät ist für mehrfache Verwendung vorgesehen. Der Inhalt ist unsteril.

**Bitte beachten Sie:** Die Gesetze der USA schränken den Verkauf und die Verwendung dieser Vorrichtung auf zugelassene Ärzte ein.



Anmerkung: Der Kopffixierungsrahmen ist **MRT Conditional**

Der Neigungs-Kopffixierungsrahmen dient dazu, den Kopf des Patienten während eines chirurgischen Eingriffs zu immobilisieren. Der Kopf des Patienten wird vom Arzt in der für den geplanten chirurgischen Eingriff gewünschten Position (seitlich, schräg, in Bauch- oder Rückenlage) starr am Kopffixierungsrahmen befestigt. Die Positionierung des Kopfs kann extern mit dem von der Basis getrennten Bogen oder mit dem an der Basis befestigten Bogen erfolgen.

Der Neigungs-GE-750w-Kopffixierungsrahmen ist mit folgenden MRT-Systemen kompatibel:

- GE 750w 1,5T und 3T. **Siehe Abbildung 1.**

## 2. Gebrauchsanweisungen

### A Installation des Kopffixierungsrahmens

1. Die Halterung weist auf jeder Seite eine Kerbe über ihre gesamte Länge auf.
2. Am oberen Ende der Halterung befindet sich ein Ausschnitt, der auf beiden Seiten der Halterung gleichmäßig platziert ist. **Siehe Abbildung 2.**
3. Lösen Sie die beiden (2) Daumenschrauben des Kopffixierungsrahmens. Entfernen Sie die einstellbare Lasche und die Schrauben. **Siehe Abbildung 3.**
4. Die feste Seite weist einen Eingriffs-„Fuß“ in der abgewinkelten Lasche auf, wie unten gezeigt. **Siehe Abbildung 4.**
5. Installieren Sie die Lippe der festen Seite (ohne Daumenschrauben) des Tischmontageteils in der Kerbe, sodass der Eingriffsfuß in den Ausschnitt passt. **Siehe Abbildung 5.**
6. Installieren Sie die Lippe der Lasche an der einstellbaren Seite (mit den Daumenschrauben) des Kopffixierungsrahmens in der Kerbe, sodass der Eingriffsfuß in den Ausschnitt passt. **Siehe Abbildung 6.**
7. Bringen Sie Druck auf das Tischmontageteil und die Lasche auf (zusammendrücken), bis sie ineinander einschnappen. Führen Sie die Daumenschrauben ein und ziehen Sie die Daumenschrauben dann an. **Siehe Abbildung 7.**


DA

## Inflexion GE 750w hovedfikseringsramme

### BRUGSANVISNING – INSTALLATION

#### Indholdsfortegnelse

1. **Beskrivelse af enheden**
2. **Brugsanvisning**
  - A. **Installation af hovedfikseringsramme**

	<p><b>BEMÆRK: Denne installationsvejledning skal bruges sammen med brugervejledningen til Universal Inflexion hovedfikseringsrammen</b></p>
---	---

## 1. Beskrivelse af enheden

### Indhold i pakken:

#### CP-INHFF-332-01: ClearPoint Inflexion GE 750w hovedfikseringsramme

Inflexion hovedfikseringsrammebase, Nedre ring (1), Øvre ring (1) (*valgfri*), Stolper (6), Korte fikseringsskruer (4), Medium fikseringsskruer (4), Lange fikseringsskruer (4), Ekstralange fikseringsskruer (4), Stolpeskruer (8) Grøn eller sort knap (4), Gul knap (4), Skrueværktøj (2), Tværstang til skrueværktøj (2), Sekskantet knap (2).

### Lejekonfigurationer

Passer til GE Hdw-450w – MR-lejekonfigurationer.

### Tilknyttede enheder

#### NGS-SP-01: Kraniestiftspidser

MR-kompatible kraniestiftspidser

#### NGS-SP-02: Pædiatriske kraniestiftspidser

MR-kompatible kraniestiftspidser, pædiatriske

**Advarsel:** Denne enhed er beregnet til at blive brugt flere gange. Indholdet er ikke-sterilt.

**Forsigtig:** Ifølge amerikansk lovgivning må denne enhed apparat kun sælges af en læge eller på ordinerings af en læge.



Bemærk: Hovedfikseringsrammen er **MR-betinget**:

Inflexion hovedfikseringsrammen er designet til at immobilisere patientens hoved under det kirurgiske indgreb. Patientens hoved fastgøres stift til hovedfikseringsrammen af lægen i den ønskede position (lateral, skrå, i bugleje eller rygleje) for det planlagte kirurgiske indgreb. Placering af hovedet kan udføres på afstand med bøjlen adskilt fra basen eller med bøjlen fastgjort til basen.

Inflexion GE 750w hovedfikseringsrammen er kompatibel med følgende MR-systemer:

- GE 750w 1.5T og 3T. **Se Figur 1.**

## 2. Brugsanvisning

### A Installation af hovedfikseringsramme

1. Holderen har en rille i hver side, der løber i hele holderens længde.
2. Ved den øverste ende af holderen er der en udskæring i hver side placeret over for hinanden på holderen. **Se Figur 2.**
3. Løsn de to (2) vingeskruer på hovedfikseringsrammen. Fjern den justerbare fane og skruerne. **Se Figur 3.**
4. Den faste side har en indkoblings-“fod” inden i vinkelfanen som vist nedenfor. **Se Figur 4.**
5. Installer læben af den faste side (ingen vingeskruer) på lejebeslaget i rillen, så indkoblingsfoden er inden i udskæringen. **Se Figur 5.**
6. Installer læben af den justerbare sidefane (med vingeskruer) på hovedfikseringsrammen og ind i rillen, så indkoblingsfoden er passer inden i udskæringen. **Se Figur 6.**
7. Påfør tryk på lejebeslaget (klem sammen) og fanen, indtil de klikker sammen, indsæt vingeskruerne, og spænd derpå vingeskruerne. **Se Figur 7.**

## Flexibel GE 750w ram för huvudfixering

### BRUKSANVISNING – MONTERING

#### Innehåll

1. **Beskrivning av utrustningen**
2. **Användaranvisningar**
  - A. **Montera ram för huvudfixering**

	<b>OBS! Dessa monteringsanvisningar ska användas tillsammans med bruksanvisningen till flexibel ram för huvudfixering</b>
--	---

#### 1. Beskrivning av utrustningen

##### Förpackningens innehåll:

##### **CP-INHFF-332-01: ClearPoint flexibel GE 750w ram för huvudfixering**

Bas till flexibel ram för huvudfixering, nedre ring (1), övre ring (1) (*tillval*), stöd (6), korta fixerskruvar (4), mellan fixerskruvar (4), långa fixerskruvar (4), extra långa fixerskruvar (4), stödsruvar (8) grön eller svart ratt (4), gul ratt (4), skruvverktyg (2), skruvverktygets tvärstycke (2), sexkantsratt (2).

##### Bordkonfigurationer

Passar GE HDw-450w - MR-bord.

##### Tillhörande enheter

##### **NGS-SP-01: Spetsiga huvudstift (Skull Pin Tips)**

MR-villkorliga spetsiga huvudstift

##### **NGS-SP-02: Pediatriska spetsiga huvudstift (Pediatric Skull Pin Tips)**

MR-villkorliga pediatriska spetsiga huvudstift

**Varning:** Utrustningen är avsedd att användas flera gånger. Innehållet är icke-sterilt.

**Iaktta försiktighet:** Enligt federala lagar i USA får detta instrument endast säljas på ordination av läkare.

Obs! Ramen för fixering av huvud är **MR-villkorlig**



Ramen för huvudfixering är utformad för att immobilisera patientens huvud under kirurgiska ingrepp. Läkaren fäster patientens huvud ordentligt på huvudfixeringsramen i önskad position (på sidan, sned, på mage eller på rygg) inför planerat kirurgiskt ingrepp. Positioneringen av huvudet kan göras med bågen separerad från basen eller med bågen fäst vid basen.

Flexibel GE 750w ram för huvudfixering är kompatibel med följande MR-system:

- GE 750w 1,5T och 3T. **Se bild 1.**

## 2. Användaranvisningar

### A Montera ram för huvudfixering

1. Vaggan har ett spår på varje sida som löper över hela vaggans längd.
2. Vid den översta änden av vaggan finns en utskärning på varje sida som är lika placerad på vaggan. **Se bild 2.**
3. Lossa de två (2) tumskruvarna på ramen för huvudfixering. Ta bort den justerbara fliken och skruvarna. **Se bild 3.**
4. Den fasta sidan har en kopplingsfot inuti den vinklade fliken, se bild nedan. **Se bild 4.**
5. Montera flärpen på den fasta sidan (utan tumskruvar) på bordsfästet i spåret så att kopplingsfoten passar in i utskärningen. **Se bild 5.**
6. Montera flärpen på den justerbara sidofliken (med tumskruvar) på ramen för huvudfixering i spåret så att kopplingsfoten passar in i utskärningen. **Se bild 6.**
7. Tryck (kläm) ihop bordsfästet och fliken tills de snäpper ihop, sätt in tumskruvarna och dra sedan åt tumskruvarna. **Se bild 7.**

PT

## Moldura de Fixação da Cabeça Inflexion GE 750w

### INSTRUÇÕES DE UTILIZAÇÃO – INSTALAÇÃO

#### Índice

1. Descrição do Dispositivo
2. Instruções de Utilização
  - A. Instalação da Moldura de Fixação da Cabeça

	<p><b>NOTA: Estas instruções de instalação destinam-se à utilização conjunta com as Instruções de Utilização Universais da Moldura de Fixação da Cabeça Inflexion</b></p>
---	---

#### 1. Descrição do Dispositivo

##### Conteúdo da Embalagem:

##### **CP-INHFF-332-01: Moldura de Fixação da Cabeça ClearPoint Inflexion GE 750w**

Base da Moldura de Fixação da Cabeça Inflexion, Anel Inferior (1), Anel Superior (1) (*opcional*), Postes (6), Parafusos de Fixação Curtos (4), Parafusos de Fixação Médios (4), Parafusos de Fixação Longos (4), Parafusos de Fixação Extra Longos (4), Parafusos do Poste (8) Manípulo Verde ou Preto (4), Manípulo Amarelo (4), Chave de Parafusos (2), Travessa da Chave de Parafusos (2), Manípulo Hexagonal (2).

### Configurações da Mesa

Compatível com as configurações da Mesa de RM GE HDw-450w.

### Dispositivos Associados

#### **NGS-SP-01: Pinos Cranianos**

Pinos Cranianos Compatíveis com RM

#### **NGS-SP-02: Pinos Cranianos Pediátricos**

Pinos Cranianos Compatíveis com RM, Pediátricos

**Advertência:** Este dispositivo destina-se a múltiplas utilizações. Os conteúdos não se encontram esterilizados.

**Precaução:** De acordo com a lei federal dos EUA, a venda deste dispositivo encontra-se restrita a um médico ou mediante prescrição médica.



Nota: A Moldura de Fixação da Cabeça é **Condicional para RM**

A Moldura de Fixação da Cabeça Inflexion foi concebida para imobilizar a cabeça do doente durante o procedimento cirúrgico. A cabeça do doente é rigidamente fixa à Moldura de Fixação da Cabeça pelo médico, na posição pretendida (lateral, oblíqua, pronação ou supinação), para a realização do procedimento cirúrgico planeado. O posicionamento da cabeça poderá ser realizado de forma remota, com o Arco separado da Base ou fixo à Base.



A Moldura de Fixação da Cabeça Inflexion GE 750w é compatível com os seguintes Sistemas de IRM:











- GE 750w 1.5T e 3T. **Ver Figura 1.**


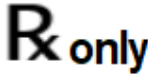
## 2. Instruções de Utilização

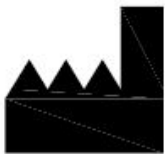
### **A** Instalação da Moldura de Fixação da Cabeça

1. O suporte apresenta uma reentrância de cada lado, ao longo do comprimento total.
2. A extremidade superior do suporte apresenta duas ranhuras, igualmente posicionadas em ambos os lados. **Ver Figura 2.**
3. Afrouxe os dois (2) Parafusos de Aletas da Moldura de Fixação da Cabeça. Retire a aba Ajustável e os parafusos. **Ver Figura 3.**
4. O Lado Fixo inclui um "pé" para encaixe no interior da aba angular, conforme mostrado em baixo. **Ver Figura 4.**
5. Instale a aba do lado fixo (sem Parafusos de Aletas) do Encaixe da Mesa na reentrância, de forma a inserir o pé de fixação na ranhura. **Ver Figura 5.**
6. Instale a extremidade da Aba do lado ajustável (com Parafusos de Aletas) da Moldura de Fixação da Cabeça na reentrância, de forma a inserir o pé de fixação na ranhura. **Ver Figura 6.**
7. Aplique pressão (aperte o conjunto) ao Encaixe da Mesa e à Aba até que ambos fiquem corretamente acoplados. Seguidamente, insira e aperte os Parafusos de Aletas. **Ver Figura 7.**

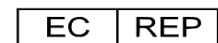
SYMBOL	DEFINITION	SYMBOL	DEFINITION
	Consult instructions for use Consulte las instrucciones de uso Consulter le mode d'emploi Consultare le istruzioni per l'uso Gebrauchsanweisung beachten Se brugsvejledningen Se bruksanvisningar Consultar as instruções de utilização Consulte as instruções de uso		MR Conditional Compatible con MR en determinadas condiciones Compatible avec l'IRM sous certaines conditions A compatibilità RM condizionata Bedingt MR-sicher MR-betinget MR med villkor RM condicionada Condicional para RM

SYMBOL	DEFINITION	SYMBOL	DEFINITION
	Catalogue number Número de catálogo Numéro de référence Numero di catalogo Artikelnummer Katalognummer Katalognummer Número de encomenda Número de catálogo		Keep away from sunlight Mantenga el producto lejos de la luz solar Tenir à l'abri de la lumière Tenere al riparo dalla luce solare Vor Sonnenlicht schützen Må ikke udsættes for sollys Skydda mot solljus Manter fora do alcance da luz solar Mantenha longe da luz solar
	Batch code Código de lote Code du lot Codice del lotto Fertigungslosnummer Batch-kode Satskod Designação do lote Código do lote		Keep dry Mantenga el producto seco Garder au sec Conservare in luogo asciutto Trocken aufbewahren Skal holdes tør Håll torrt Manter seco Mantenha seco
	Use by date Fecha de caducidad Date limite d'utilisation Data di scadenza Verwendbar bis Holdbarhedsdato Sista förbrukningsdatum Prazo de validade Prazo de validade		Manufacturer Fabricante Fabricant Produttore Hersteller Producent Tillverkare Fabricante Fabricante
	Medical Device Dispositivo médico Dispositif médical Dispositivo medico Medizinprodukt Medicinsk anordning Medicinsk utrustning Dispositivo médico Dispositivo Médico		Date of Manufacture Fecha de fabricación Date de fabrication Data di produzione Herstellungsdatum Produktionsdato Tillverkningsdatum Data de Fabrico Data de fabricação
	Non sterile No estéril Non stérile Non sterile Nicht steril Ikke-steril Inte steril Não esterilizado Não estéril Não estéril		Authorized Representative Representante autorizado Représentant agréé Rappresentante autorizzato Bevollmächtigter Vertreter Autoriseret repræsentant Auktoriserade representant Representante autorizado Representante Autorizado

SYMBOL	DEFINITION	SYMBOL	DEFINITION
	<p>Do not use if the product sterilization barrier or its packaging is compromised            No usar si la barrera de esterilización del producto o el empaque están dañados            Ne pas utiliser si la barrière stérile du produit ou son emballage est compromis            Non utilizzare se la barriera di sterilizzazione del prodotto o il suo imballaggio sono compromessi            Bei beschädigter Verpackung nicht verwenden            Må ikke benyttes, hvis produktets steriliseringsbarriere eller emballage er brudt            Använd inte om produktens steriliseringskydd eller förpackningen är skadad            Não utilizar caso a barreira de esterilização se encontre comprometida ou a embalagem se apresente danificada            Não utilizar caso a barreira de esterilização se encontre comprometida ou a embalagem se apresente danificada</p>		<p>Prescription Device            Dispositivo de uso con receta            Dispositif sur ordonnance            Dispositivo su prescrizione            Verschreibungspflichtiges Medizinprodukt            Receptpligtigt udstyr            Receptbelagd utrustning            Sujeito a receita médica            Somente sob prescrição</p>



**Manufactured by:**  
 ClearPoint Neuro, Inc.  
 6349 Paseo Del Lago  
 Carlsbad, CA 92011  
 USA  
 949-900-6833



Emergo Europe  
 Westervoortsedijk 60,  
 6827 AT Arnhem,  
 The Netherlands