



# CLEARPOINT®

## NEURO

**Inflexion Head Fixation Frame IMRIS Universal**

**INSTRUCTIONS FOR USE – INSTALLATION [EN]**



## Table of Contents

1. Device Description
2. Use Instructions
  - A. ORT 100 – Installation onto the IMRIS Surgical Table
  - B. ORT 200 – Installation onto the IMRIS Surgical Table
  - C. ORT 400 – Installation onto the IMRIS Surgical Table



### 1. Device Description

#### Package Contents:

#### **CP-INHFF-232-01: Inflexion IMRIS Universal Head Fixation Frame**

Inflexion Head Fixation Frame Base, Lower Ring (1), Upper Ring (1) (*optional*), Posts (6), Short Fixation Screws (4), Medium Fixation Screws (4), Long Fixation Screws (4), Extra Long Fixation Screws (4), Post screws (8) Green or Black Knob (4), Yellow Knob (4), Screw Tool (2), Screw Tool Crossbar (2), Hex Knob (2).

#### Table Configurations

Fits Surgical Tables on IMRIS Systems (T-Series/ORT-100, ORT-200, ORT-300, and ORT-400).

#### Associated Devices

|                       |   |
|-----------------------|---|
| <b>CP-ITE-01:</b>     | <b>ORT 200 IMRIS Table Extension</b><br>Adaptor for use of ClearPoint Inflexion Head Fixation Frame on ORT 200 and ORT 300 IMRIS tables.                        |
| <b>CP-ITE-02:</b>     | <b>ORT 400 IMRIS Table Extension</b><br>Adaptor for use of ClearPoint Inflexion Head Fixation Frame on ORT 400 IMRIS tables.                                    |
| <b>CP-STB-210-01:</b> | <b>CLEARPOINT® IMRIS Table Stabilizer</b><br>Adaptor for use of ClearPoint Inflexion Head Fixation Frame on IMRIS ORT 100, ORT 200, ORT 300 and ORT 400 tables. |
| <b>NGS-SP-01:</b>     | <b>Skull Pin Tips</b><br>MR Compatible Skull Pin Tips, Adult  |
| <b>NGS-SP-02:</b>     | <b>Pediatric Skull Pin Tips</b><br>MR Compatible Skull Pin Tips, Pediatric  |

**Warning:** This device is intended for multiple uses. Contents are non-sterile.

**Caution:** Federal (U.S.) law restricts this device to sale by or on the order of a physician.



**Note:** The Head Fixation Frame is **MR Conditional**

The Inflexion Head Fixation Frame is designed to immobilize the patient's head during the surgical procedure. The patient's head is rigidly attached to the Head Fixation Frame by the physician in the desired position (lateral, oblique, prone or supine) for the planned surgical procedure. Positioning of the head may be performed remotely with the Arc separated from the Base or with the Arc attached to the Base.

The Inflexion IMRIS Head Fixation Frame is compatible with IMRIS surgical tables. **See Figure 1.**

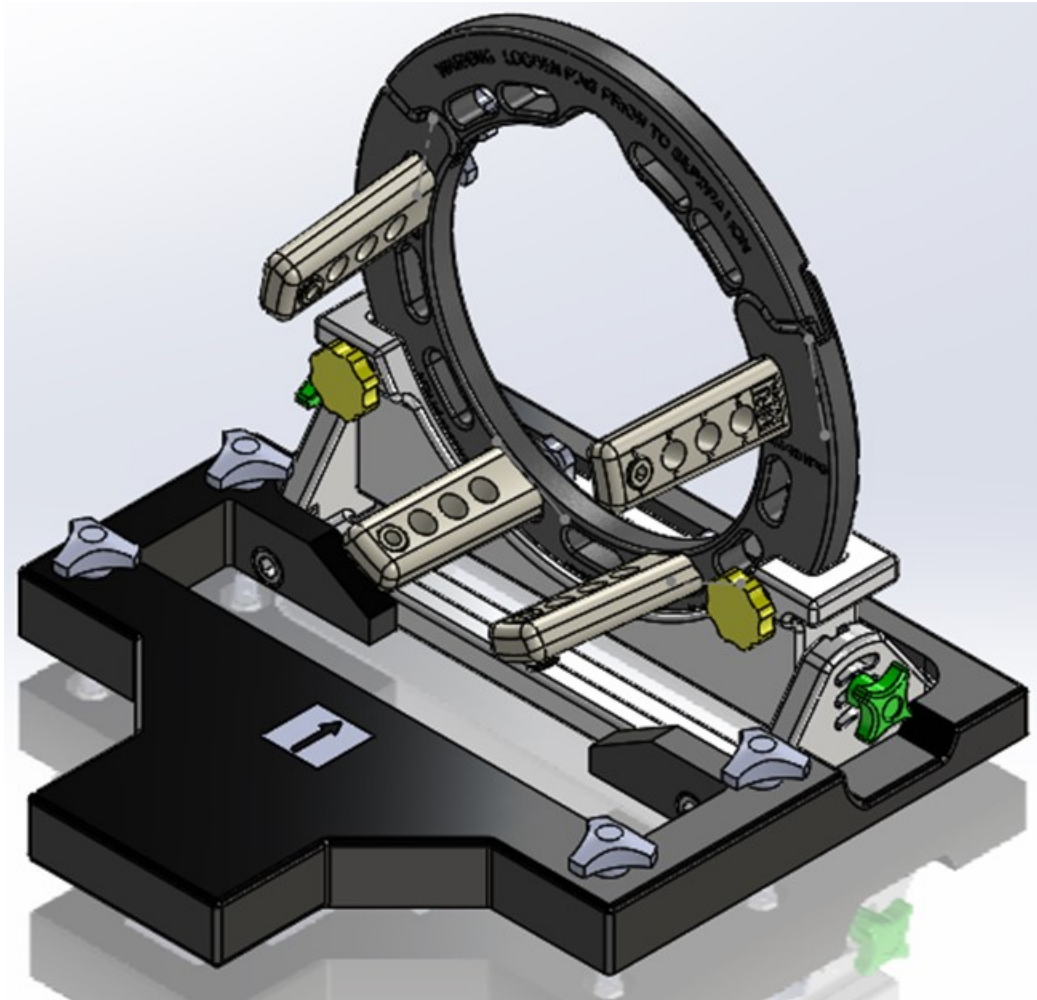


Figure 1: Inflexion Head Fixation Frame IMRIS Universal

**CP-ITE-01: ORT-200 IMRIS Table Extension (ORT 200 and 300 Series Tables ONLY)**

This Table Extension allows mounting the IMRIS Head Fixation Frame onto the IMRIS ORT 200 and ORT 300 Surgical Tables. See Figure 2.

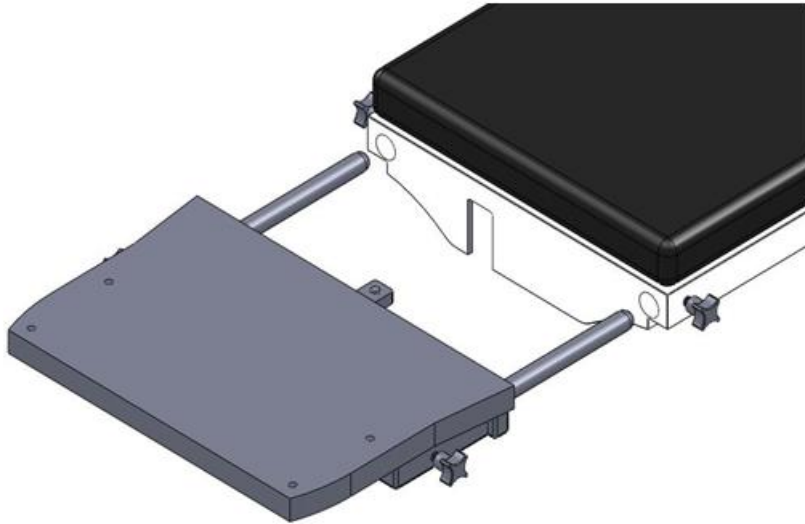


Figure 2: CP-ITE-01 Table Extension (left) with IMRIS ORT 200 Surgical Table (right)

**CP-ITE-02: ORT-400 IMRIS Table Extension (ORT 400 Series Tables ONLY)**

This Table Extension allows mounting the IMRIS Head Fixation Frame onto the IMRIS ORT 400 Surgical Table. **See Figure 3.**

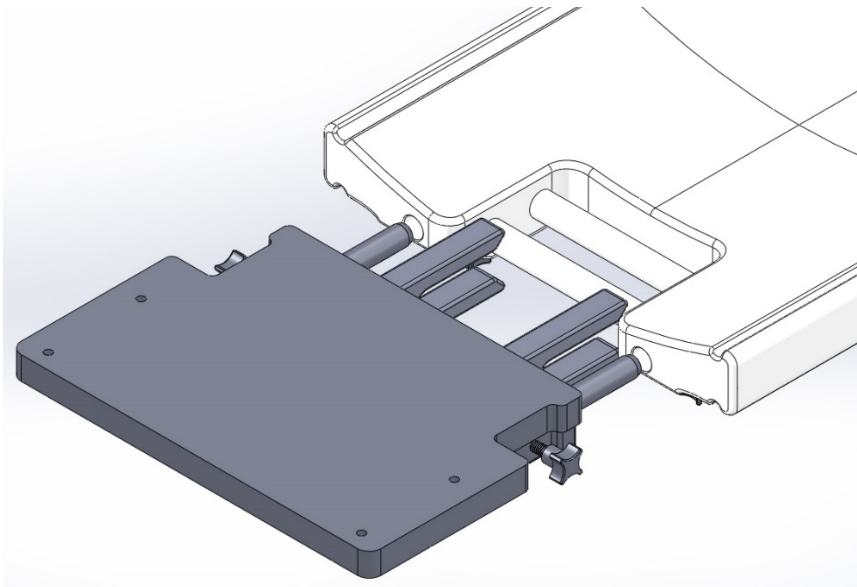


Figure 3: CP-ITE-02 Table Extension (left) with IMRIS ORT 400 Surgical Table (right)

**2. Use Instructions**

**A. ORT 100 – Installation onto the surgical table:**

1. The IMRIS End Table has 4 ea threaded holes on the top. **See Figure 4.**

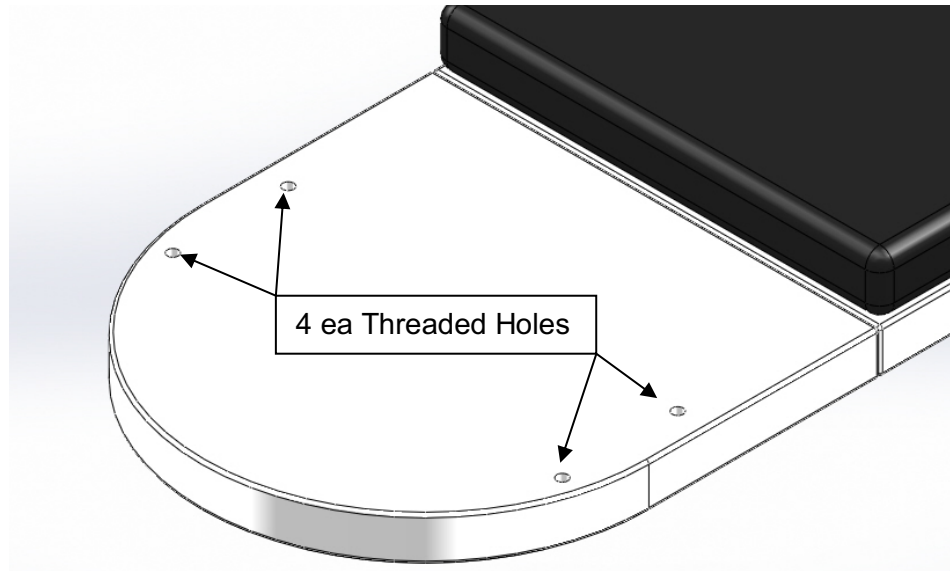


Figure 4

2. Align the 4 ea Thumbscrews on the Head Fixation Frame with the holes in the End Table. **See Figure 5.**

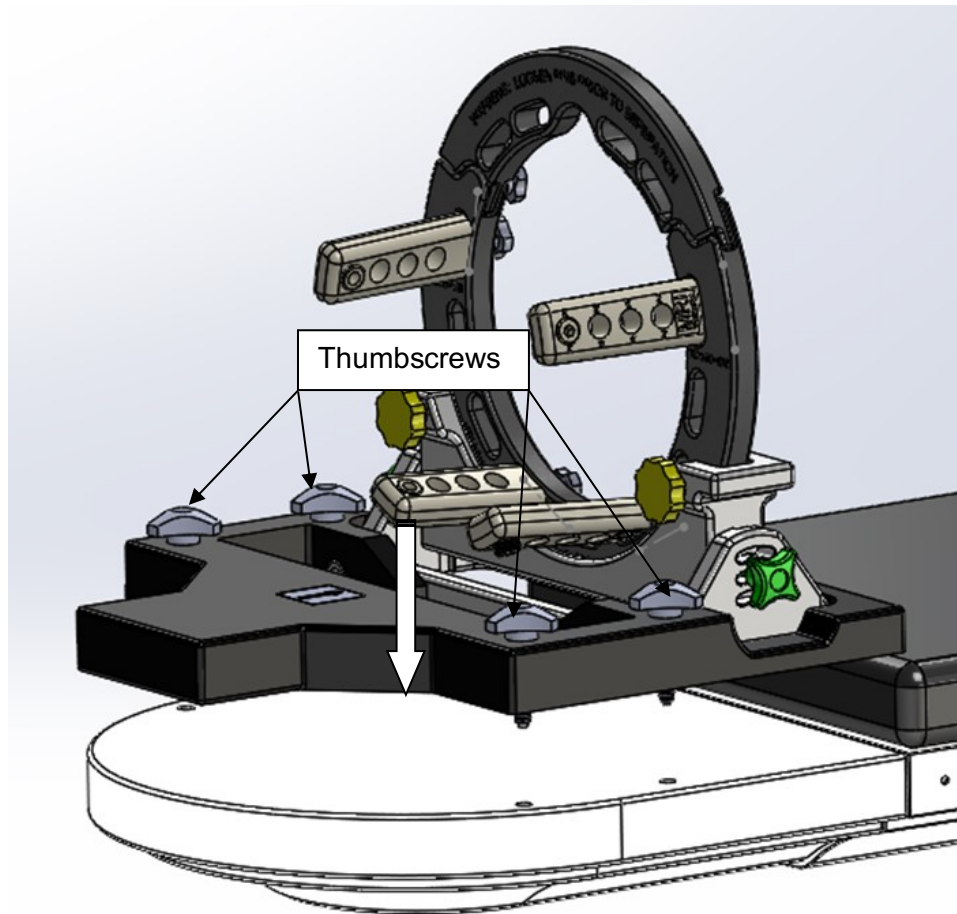


Figure 5

3. Finger tighten the four (4) Table Base Screws to the IMRIS End Table. See Figure 6.

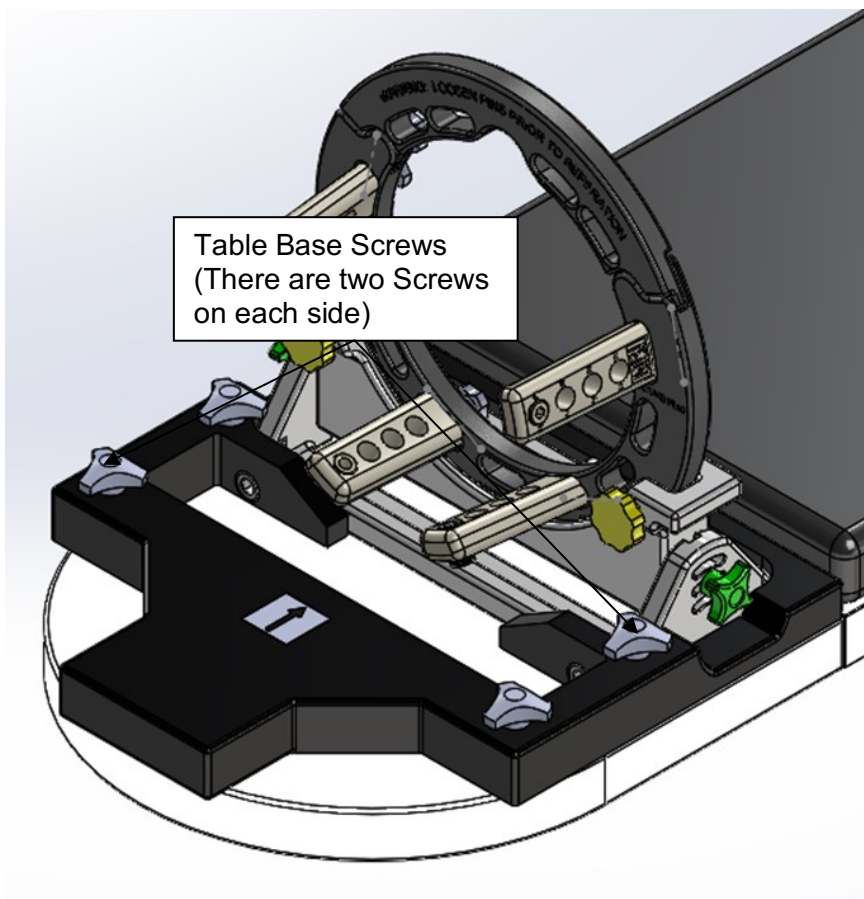


Figure 6

**B. ORT 200 – Installation into the MRI Unit:**

1. Loosen the two outer Knobs, center Thumbscrew and two inner Thumbscrews on the Table Extension to aid in attachment to the Surgical Table. See Figure 7.

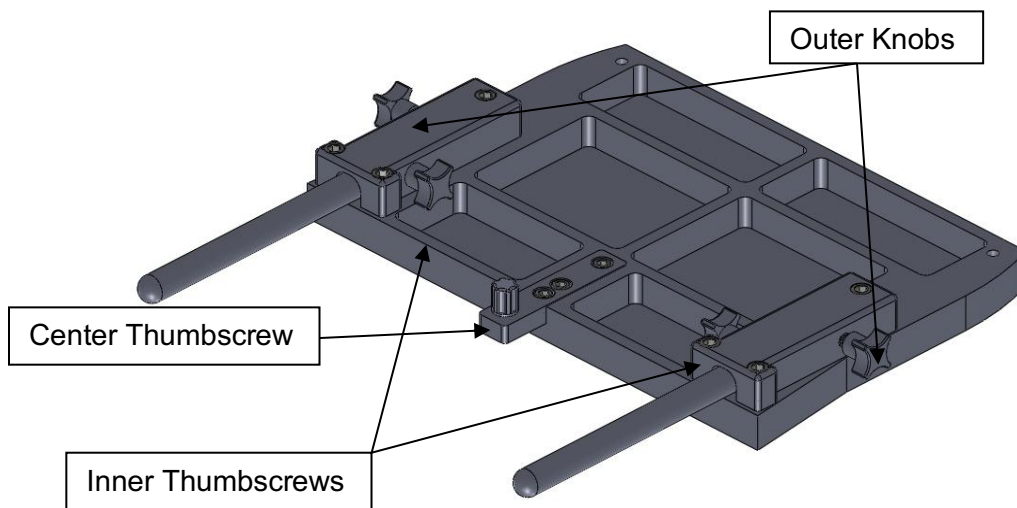


Figure 7

2. Insert the two rods completely into the receiver in the surgical table. A side to side motion may be required during insertion. **See Figure 8.**

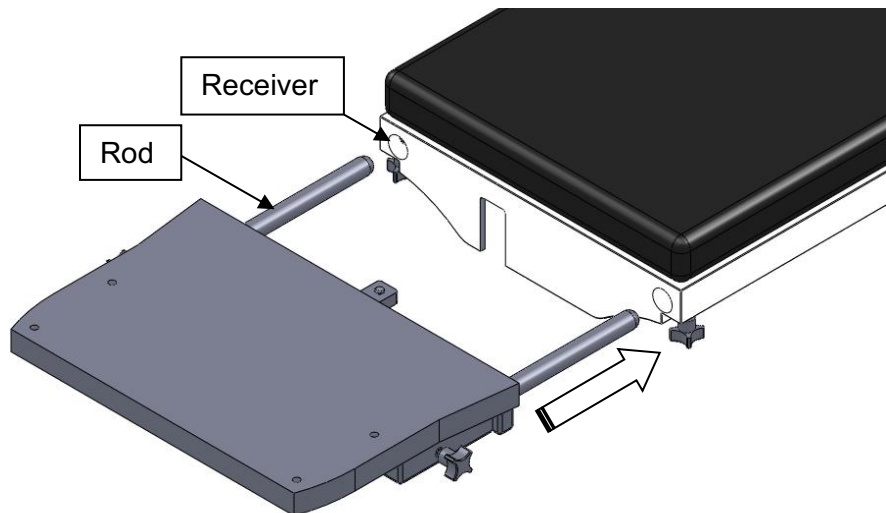


Figure 8

3. Seat the Table Extension firmly against the surgical table. **See Figure 9.**

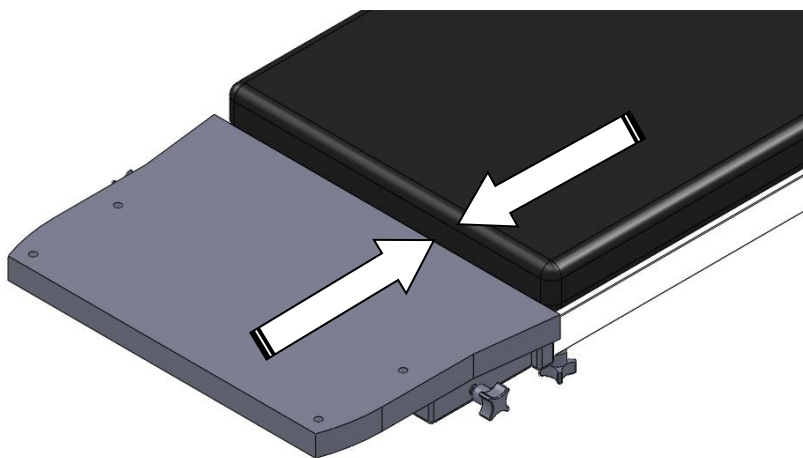


Figure 9

4. Tighten the two inner Thumbscrews underneath the Table Extension. **See Figure 10.**

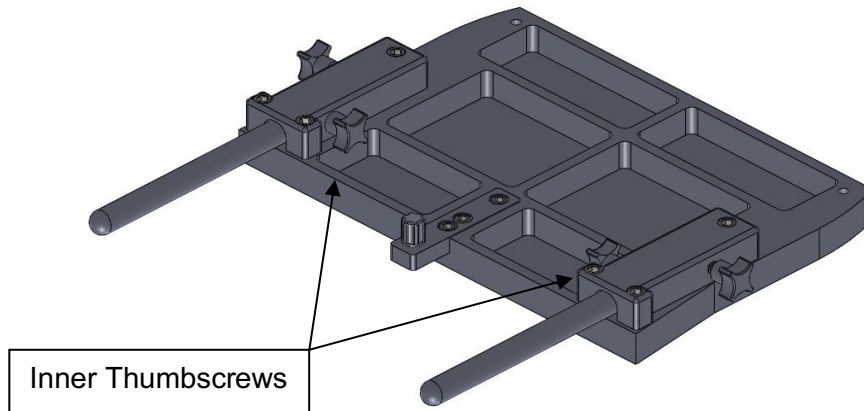


Figure 10

5. Tighten the center Thumbscrew underneath the Table Extension. **See Figure 11.**

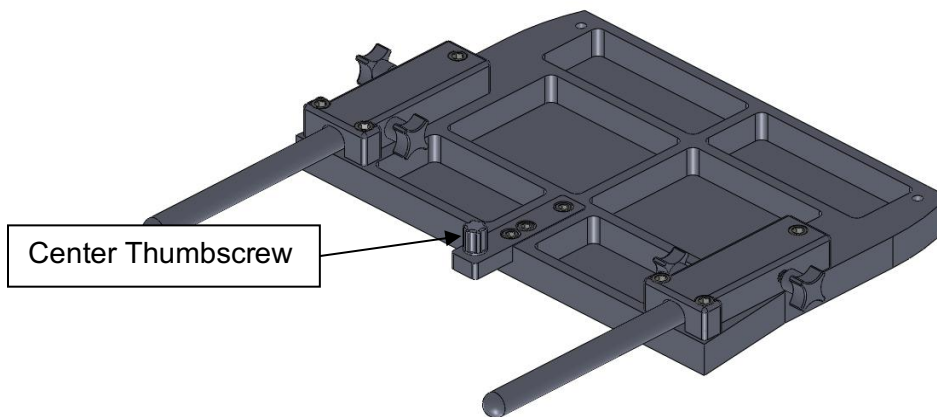


Figure 11

6. Tighten the outer Knobs on the Table Extension. **See Figure 12.**

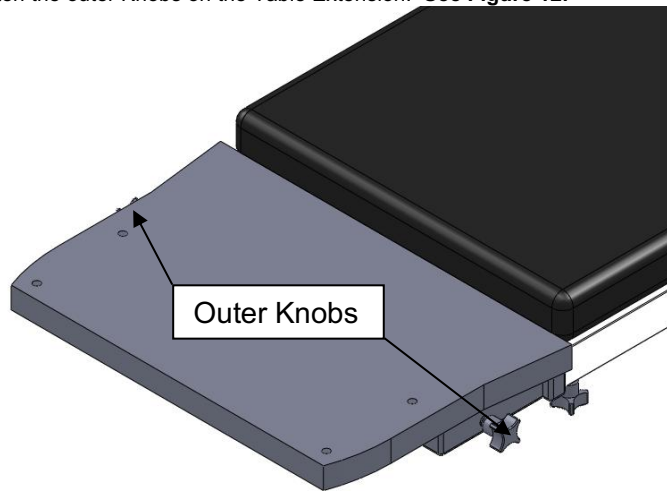


Figure 12

7. Tighten the side Knobs on the Surgical Table to complete the securing of the Table Extension. **See Figure 13.**

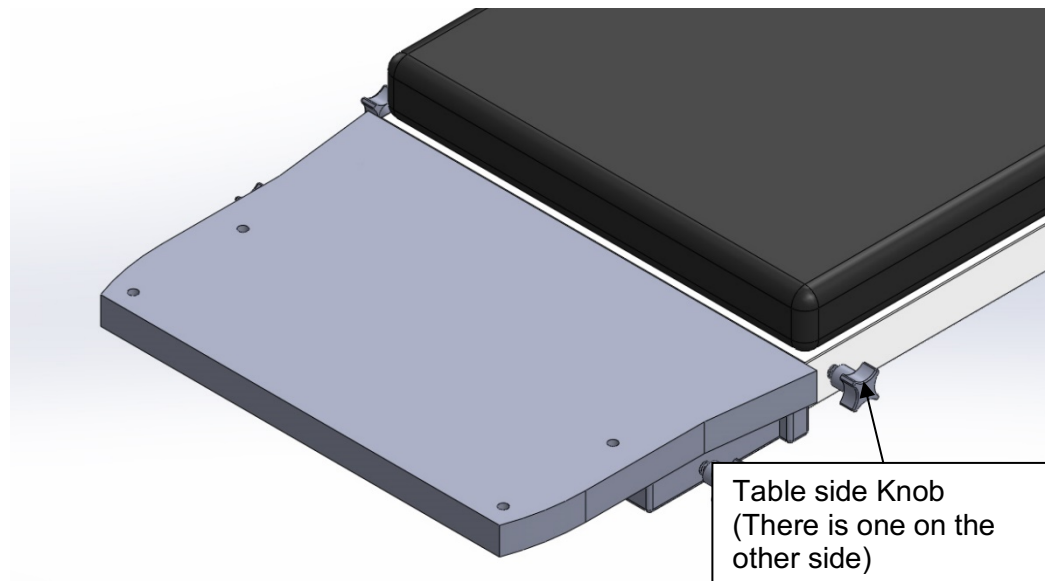


Figure 13

8. Place the Head Fixation Frame assembly onto the ORT 200 Table. See Figure 14.

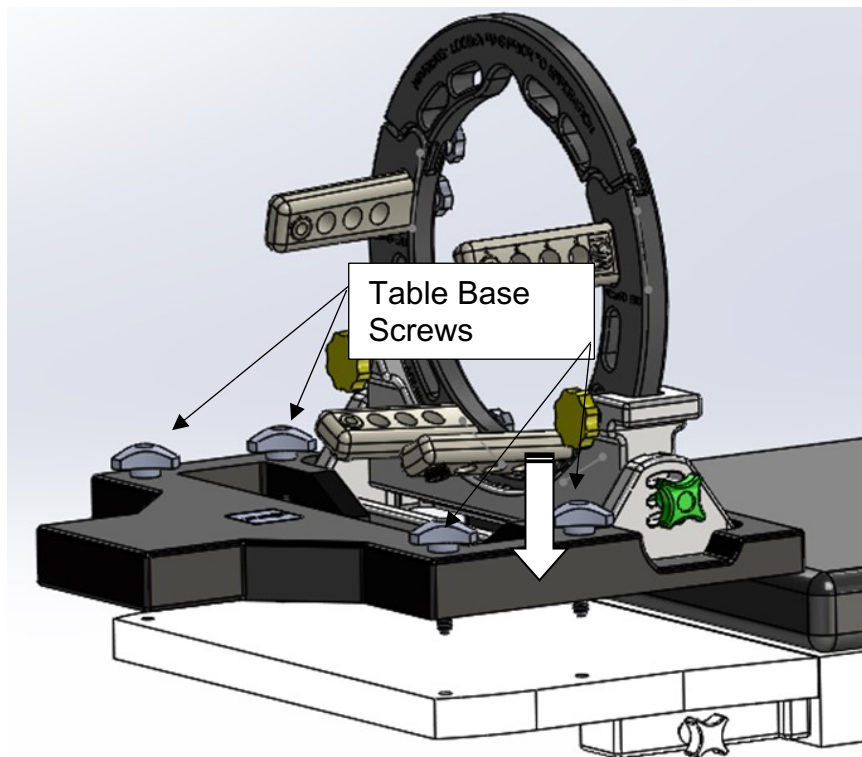


Figure 14

9. Finger tighten the four (4) Table Base Screws to the ORT 200 Table. See Figure 15.

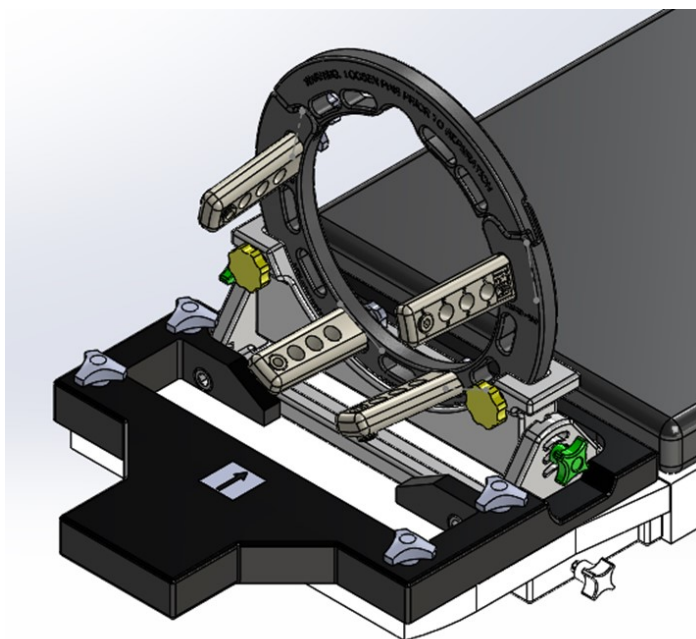


Figure 15

**C. ORT 400 – Installation into the MRI Unit**

1. Loosen the two (2) Thumb Screws on the Table Extension and the two (2) Thumb Screws on the bottom of the Surgical Table to aid in attachment. **See Figures 16a and 16b.**

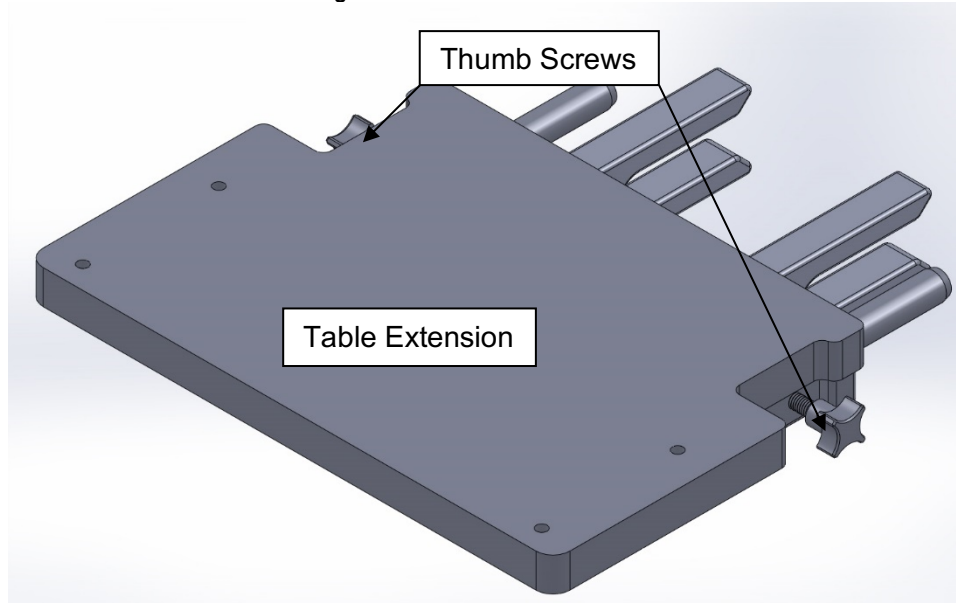


Figure 16a

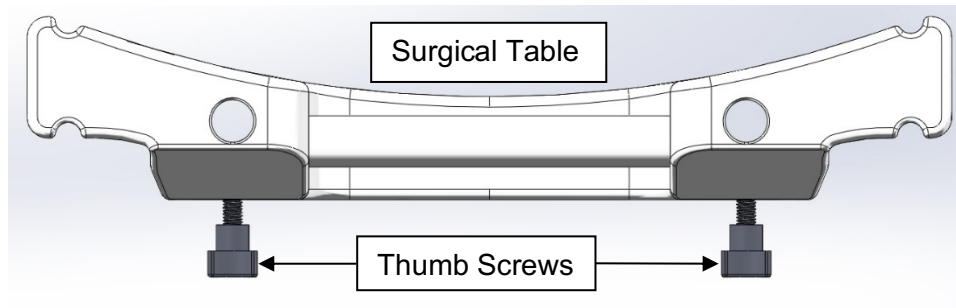


Figure 16b

2. Insert the two Rods completely into the receiver in the Surgical Table. A side-to-side motion may be required during insertion. **See Figure 17.**

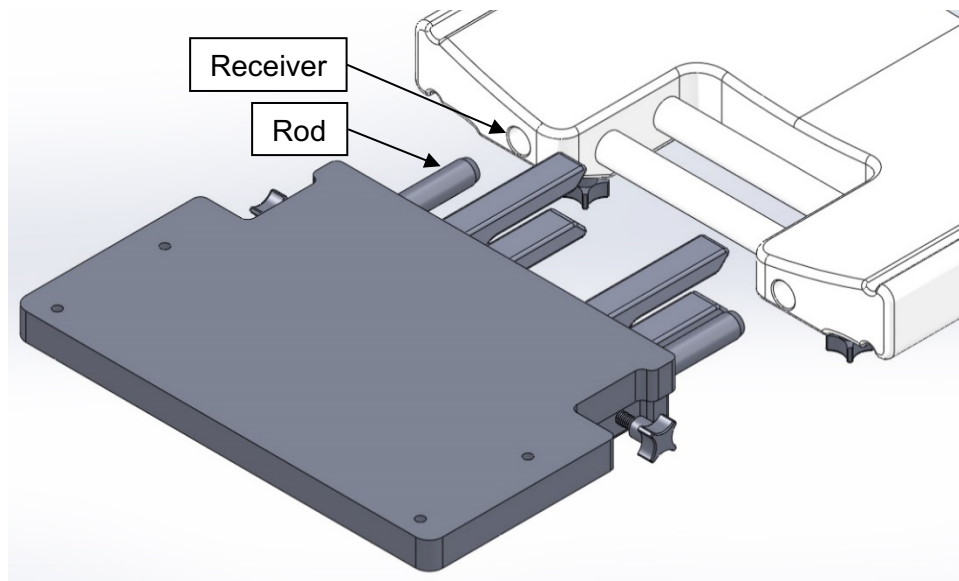


Figure 17

3. Seat the Table Extension against the Surgical Table. **See Figure 18.**

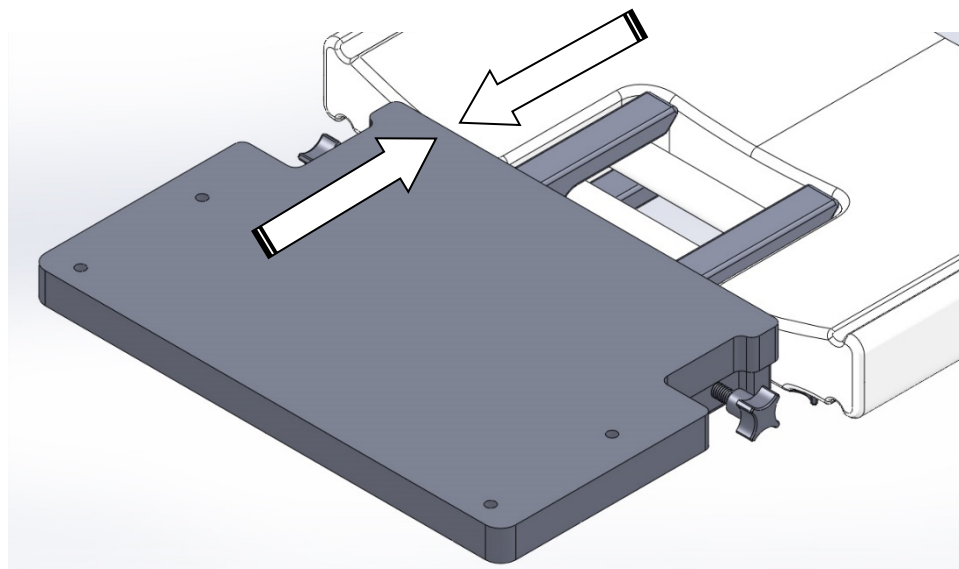


Figure 18

4. Tighten the two (2) Thumb Screws on the Table Extension. See Figure 19.

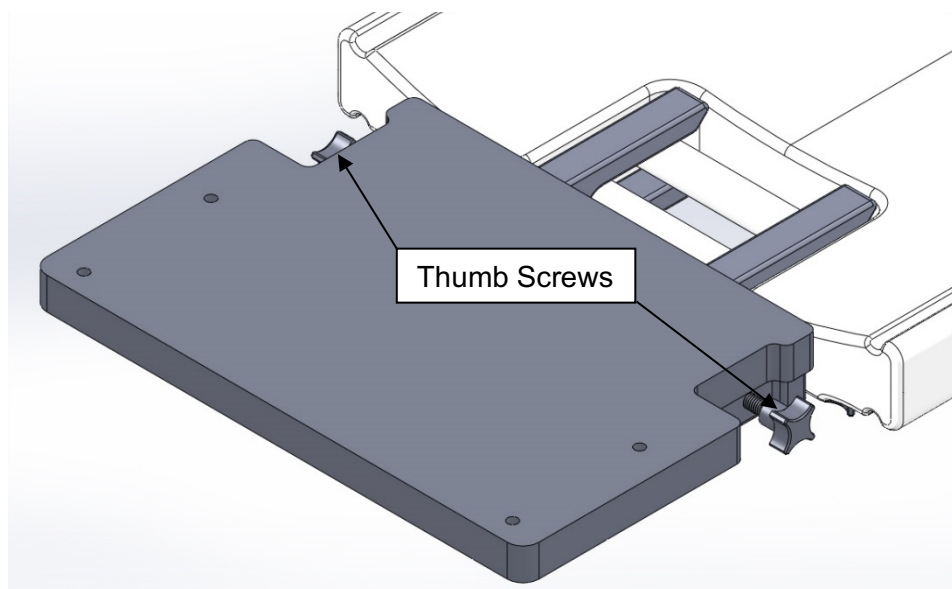


Figure 19

5. Tighten the two (2) Thumb Screws on the bottom of the Surgical Table to complete the securing of the Table Extension. See Figure 20.

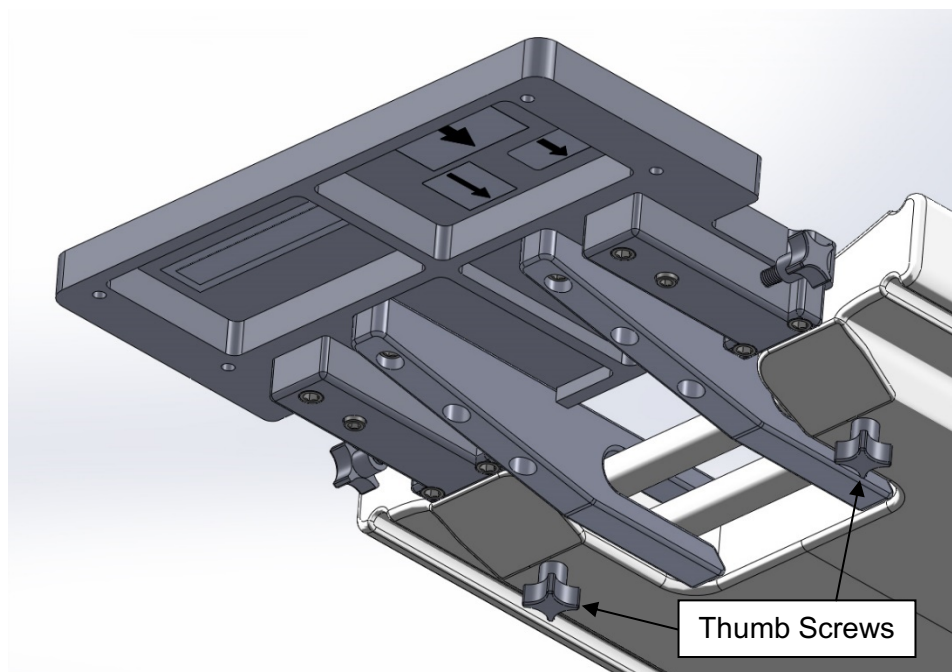


Figure 20

6. Place the Inflexion Head Frame assembly onto the ORT 400 Table Extension. **See Figure 21.**

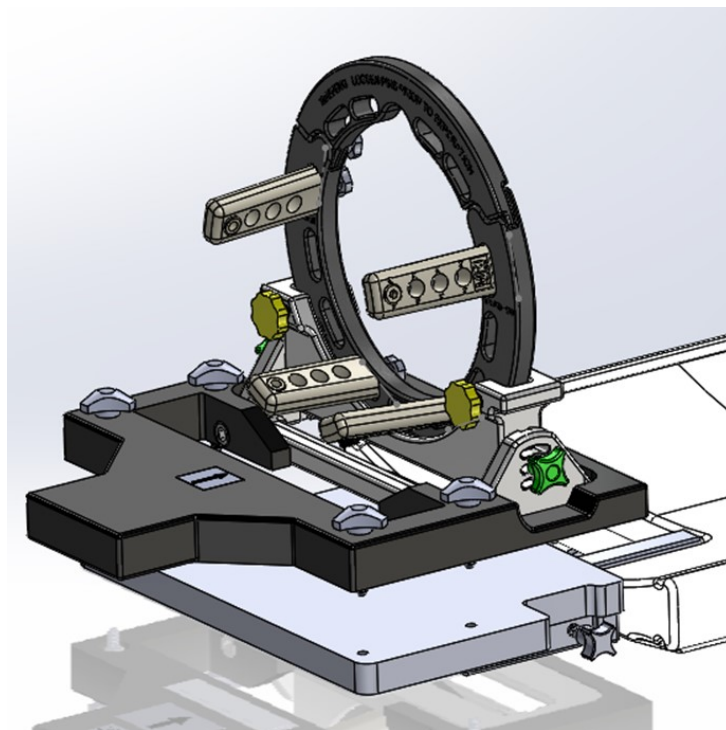


Figure 21

7. Finger tighten the four (4) Frame Base Screws to the ORT 400 Table Extension. **See Figure 22.**

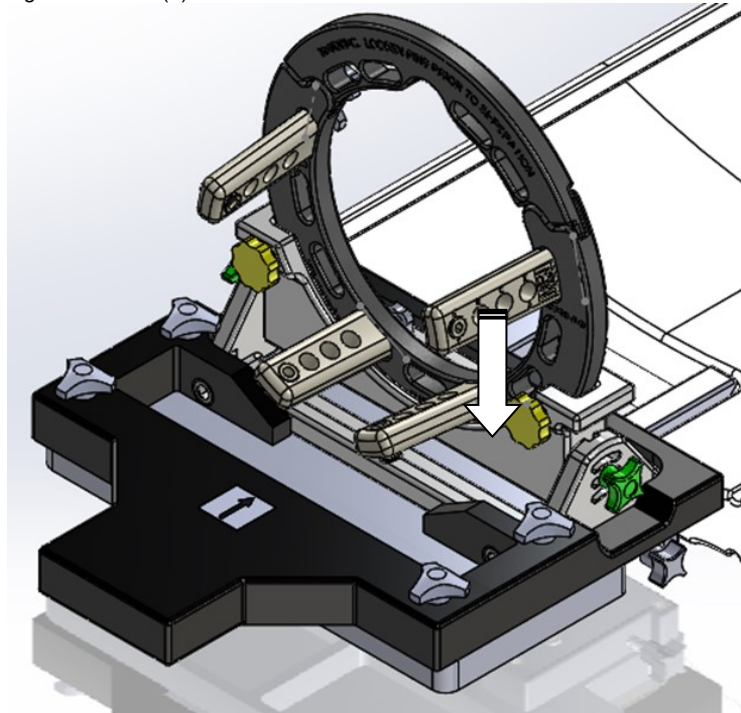


Figure 22

## Fijador craneal universal Inflexion con tecnología de IMRIS

### INSTRUCCIONES DE USO: INSTALACIÓN [ES]

#### Índice

1. Descripción del dispositivo
2. Instrucciones de uso
  - A. ORT 100 – Instalación en la mesa quirúrgica de IMRIS
  - B. ORT 200 – Instalación en la mesa quirúrgica de IMRIS
  - C. ORT 400 – Instalación en la mesa quirúrgica de IMRIS

|   |  |
|---|--|
|  | <p><b>NOTA:</b> Estas instrucciones de instalación se deben usar junto con las instrucciones de uso del fijador craneal universal Inflexion.</p> |
|---|--|

#### 1. Descripción del dispositivo

##### Contenido del empaque:

##### **CP-INHFF-232-01: Fijador craneal universal Inflexion con tecnología de IMRIS**

Base del fijador craneal Inflexion, aro inferior (1), aro superior (1) (*opcional*), postes (6), tornillos de fijación cortos (4), tornillos de fijación medianos (4), tornillos de fijación largos (4), tornillos de fijación extra largos (4), tornillos para poste (8), perilla verde o negro (4), perilla amarilla (4), destornillador (2), travesaño del destornillador (2), perilla hexagonal (2).

##### Configuración de la mesa

Se ajusta a mesas quirúrgicas que funcionan con los sistemas de IMRIS (serie T/ORT 100, ORT 200, ORT 300 y ORT 400).

##### Dispositivos asociados

- CP-ITE-01:** **Extensión de mesa ORT 200 de IMRIS**  
Adaptador para fijador craneal Inflexion de ClearPoint en mesas ORT 200 y ORT 300 de IMRIS.
- CP-ITE-02:** **Extensión de mesa ORT 400 de IMRIS**  
Adaptador para fijador craneal Inflexion de ClearPoint en mesas ORT 400 de IMRIS.
- CP-STB-210-01:** **Estabilizador de mesa IMRIS de CLEARPOINT®**  
Adaptador para fijador craneal Inflexion de ClearPoint en mesas ORT 100, ORT 200, ORT 300 y ORT 400 de IMRIS.
- NGS-SP-01:** **Puntas para clavo de fijación craneal**  
Puntas para clavo de fijación craneal para adultos compatibles con MR
- NGS-SP-02:** **Puntas para clavo de fijación craneal de uso pediátrico**  
Puntas para clavo de fijación craneal de uso pediátrico compatibles con MR

**Advertencia:** Este dispositivo tiene múltiples usos. Los materiales incluidos no son estériles.

**Precaución:** La ley federal (EE. UU.) establece restricciones para la venta de este dispositivo y especifica que sólo un médico puede venderlo o solicitarlo para compra.



**Nota:** El fijador craneal es compatible con la MR

El fijador craneal Inflexion está diseñado para inmovilizar la cabeza del paciente durante el procedimiento quirúrgico. El médico fija la cabeza del paciente de manera firme al marco en la posición deseada (lateral, oblicua, en decúbito prono o en decúbito supino) para el procedimiento

quirúrgico planificado. La colocación de la cabeza se puede realizar de manera remota con el arco separado de la base o con el arco conectado a la base.

El fijador craneal Inflexion con tecnología IMRIS es compatible con las mesas quirúrgicas IMRIS. **Consulte la Figura 1.**

**CP-ITE-01: Extensión para mesa ORT 200 de IMRIS (SÓLO mesas de las series ORT 200 y ORT 300)**

Esta extensión de mesa permite montar el fijador craneal IMRIS en las mesas quirúrgicas ORT 200 y ORT 300 de IMRIS. **Consulte la Figura 2.**

**CP-ITE-02: Extensión para mesa ORT 400 de IMRIS (SÓLO mesas de la serie ORT 400)**

Esta extensión de mesa permite montar el fijador craneal IMRIS en la mesa quirúrgica ORT 400 de IMRIS. **Consulte la Figura 3.**

**2. Instrucciones de uso**

**A. ORT 100 – Instalación en la mesa quirúrgica:**

1. La mesa IMRIS tiene 4 orificios estriados en la parte superior. **Consulte la Figura 4.**
2. Alinee los 4 tornillos de mariposa en el fijador craneal con los orificios en la mesa. **Consulte la Figura 5.**
3. Apriete manualmente los cuatro (4) tornillos de la base de la mesa a la mesa IMRIS. **Consulte la Figura 6.**

**B. ORT 200 – Instalación en la unidad de MRI:**

1. Afloje las dos perillas externas, el tornillo de mariposa central y los dos tornillos de mariposa internos en la extensión de la mesa para facilitar la sujeción de la mesa quirúrgica. **Consulte la Figura 7.**
2. Inserte por completo las dos barras en el receptor en la mesa quirúrgica. Es posible que tenga que realizar movimientos de un lado a otro durante la inserción. **Consulte la Figura 8.**
3. Ensamble la extensión de la mesa en la mesa quirúrgica con firmeza. **Consulte la Figura 9.**
4. Apriete los dos tornillos de mariposa internos que se encuentran en la parte inferior de la extensión de la mesa. **Consulte la Figura 10.**
5. Apriete el tornillo de mariposa central que se encuentra en la parte inferior de la extensión de la mesa. **Consulte la Figura 11.**
6. Apriete las perillas externas en la extensión de la mesa. **Consulte la Figura 12.**
7. Apriete las perillas laterales en la mesa quirúrgica para terminar de asegurar la extensión de la mesa. **Consulte la Figura 13.**
8. Coloque el fijador craneal en la mesa ORT 200. **Consulte la Figura 14.**
9. Apriete manualmente los cuatro (4) tornillos de la base de la mesa a la mesa ORT 200. **Consulte la Figura 15.**

**C. ORT 400 – Instalación en la unidad de MRI**

1. Afloje los dos tornillos de mariposa en la extensión de la mesa y los dos tornillos de mariposa en la parte inferior de la mesa quirúrgica para facilitar la sujeción. **Consulte las Figuras 16a y 16b.**
2. Inserte por completo las dos barras en el receptor en la mesa quirúrgica. Es posible que tenga que realizar movimientos de un lado a otro durante la inserción. **Consulte la Figura 17.**
3. Ensamble la extensión de la mesa en la mesa quirúrgica. **Consulte la Figura 18.**
4. Apriete los dos tornillos de mariposa en la extensión de la mesa. **Consulte la Figura 19.**
5. Apriete los dos tornillos de mariposa en la parte inferior de la mesa quirúrgica para terminar de asegurar la extensión de la mesa. **Consulte la Figura 20.**
6. Coloque el fijador craneal Inflexion en la extensión de la mesa ORT 400. **Consulte la Figura 21.**
7. Apriete manualmente los cuatro (4) tornillos de la base del fijador en la extensión de la mesa ORT 400. **Consulte la Figura 22.**

---

**Cadre de fixation de tête à inflexion - IMRIS Universel**

**INSTRUCTIONS D'UTILISATION – INSTALLATION [FR]**

**Table des matières**

- 1. Description du dispositif**
- 2. Mode d'emploi**
  - A. ORT 100 – Installation sur la table chirurgicale IMRIS**

- B. ORT 200 – Installation sur la table chirurgicale IMRIS**
- C. ORT 400 – Installation sur la table chirurgicale IMRIS**

|   |   |
|---|---|
|  | <p><b>REMARQUE : Ces instructions d'installation doivent être utilisées conjointement avec le mode d'emploi universel du cadre de fixation de tête à inflexion.</b></p> |
|---|---|

**1. Description du dispositif**

**Contenu de l'emballage :**

**CP-INHFF-232-01 : Cadre de fixation de tête à inflexion IMRIS Universel**

Base du cadre de fixation de tête à inflexion, anneau inférieur (1), anneau supérieur (1) (optionnel), piliers (6), vis de fixation courtes (4), vis de fixation moyennes (4), vis de fixation longues (4), vis de fixation extra longues (4), vis de pilier (8), bouton vert ou noir (4), bouton jaune (4), tournevis (2), traverse de tournevis (2), bouton hexagonal (2).

**Configurations de table**

S'adapte aux tables chirurgicales des systèmes IMRIS (Série T/ORT-100, ORT-200, ORT-300 et ORT-400).

**Dispositifs associés**

- CP-ITE-01 :**      **Extension de table ORT 200 IMRIS**  
Adaptateur pour l'utilisation du cadre de fixation de tête ClearPoint à inflexion sur les tables IMRIS ORT 200 et ORT 300.
- CP-ITE-02 :**      **Extension de table ORT 400 IMRIS**  
Adaptateur pour l'utilisation du cadre de fixation de tête ClearPoint à inflexion sur les tables IMRIS ORT 400.
- CP-STB-210-01 :**    **Stabilisateur de table IMRIS CLEARPOINT®**  
Adaptateur pour l'utilisation du cadre de fixation de tête ClearPoint à inflexion sur les tables IMRIS ORT 100, ORT 200, ORT 300 et ORT 400.
- NGS-SP-01 :**      **Embouts de broche crânienne**  
Embouts de broche crânienne compatibles RM pour adulte
- NGS-SP-02 :**      **Embouts de broche crânienne pédiatrique**  
Embouts de broche crânienne pédiatriques compatibles RM

**Avertissement :** Ce dispositif est destiné à des usages multiples. Le contenu est non stérile.

**Attention :** Conformément à la législation fédérale des États-Unis, ce dispositif ne doit être vendu que par un médecin ou sur prescription médicale.



**Remarque :** Le cadre de fixation de la tête est compatible avec la résonance magnétique (RM) sous certaines conditions

Le cadre de fixation de tête à inflexion est conçu pour immobiliser la tête du patient pendant l'intervention chirurgicale. La tête du patient est fixée de manière rigide au cadre de fixation de tête par le médecin dans la position souhaitée (latérale, oblique, en décubitus ventral ou dorsal) pour l'intervention chirurgicale prévue. Le positionnement de la tête peut être effectué à distance avec l'arceau séparé de la base ou avec l'arceau fixé à la base.

Ce cadre de fixation de tête IMRIS à inflexion est compatible avec les tables chirurgicales IMRIS **Voir la Figure 1.**

**CP-ITE-01 : Extension de table ORT-200 IMRIS (tables série ORT 200 et 300 SEULEMENT)**

Cette extension de table permet de monter le cadre de fixation de la tête IMRIS sur les tables chirurgicales IMRIS ORT 200 et ORT 300. **Voir la Figure 2.**

**CP-ITE-02 : Extension de table ORT-400 IMRIS (tables série ORT 400 SEULEMENT)**

Cette extension de table permet de monter le cadre de fixation de la tête IMRIS sur les tables chirurgicales IMRIS ORT 400. **Voir la Figure 3.**

**2. Mode d'emploi**

**A. ORT 100 – Installation sur la table chirurgicale :**

1. L'extension de table IMRIS est dotée de 4 trous filetés sur le dessus. **Voir la Figure 4.**
2. Aligner les 4 vis papillon du cadre de fixation de la tête sur les trous de l'extension de table. **Voir la Figure 5.**
3. Serrer à la main les quatre (4) vis de la base de la table sur l'extension de table IMRIS. **Voir la Figure 6.**

- B. ORT 200 – Installation dans l'unité d'IRM :**
1. Desserrer les deux boutons extérieurs, la vis papillon centrale et les deux vis papillon intérieures de l'extension de table pour faciliter la fixation à la table chirurgicale. **Voir la Figure 7.**
  2. Insérer les deux tiges totalement dans le réceptacle de la table chirurgicale. Un mouvement latéral peut s'avérer nécessaire pendant l'insertion. **Voir la Figure 8.**
  3. Installer l'extension de table fermement contre la table chirurgicale. **Voir la Figure 9.**
  4. Serrer les deux vis papillon intérieures sous l'extension de table. **Voir la Figure 10.**
  5. Serrer la vis papillon centrale sous l'extension de table. **Voir la Figure 11.**
  6. Serrer les deux boutons extérieurs sur l'extension de table. **Voir la Figure 12.**
  7. Serrer les boutons latéraux sur la table chirurgicale pour achever la fixation de l'extension de table. **Voir la Figure 13.**
  8. Placer le dispositif du cadre de fixation de la tête sur la table ORT 200. **Voir la Figure 14.**
  9. Serrer à la main les quatre (4) vis de la base de table sur l'extension de table ORT 200. **Voir la Figure 15.**
- C. ORT 400 – Installation dans l'unité d'IRM :**
1. Desserrer les deux vis papillon de l'extension de la table et les deux vis papillon du bas de la table chirurgicale pour faciliter la fixation. **Voir les Figures 16a et 16b.**
  2. Insérer les deux tiges totalement dans le réceptacle de la table chirurgicale. Un mouvement latéral peut s'avérer nécessaire pendant l'insertion. **Voir la Figure 17.**
  3. Installer l'extension de table contre la table chirurgicale. **Voir la Figure 18.**
  4. Serrer les deux vis papillon sur l'extension de table. **Voir la Figure 19.**
  5. Serrer les deux boutons latéraux du bas de la table chirurgicale pour achever la fixation de l'extension de table. **Voir la Figure 20.**
  6. Placer le dispositif du cadre de de fixation de tête à inflexion sur l'extension de table ORT 400. **Voir la Figure 21.**
  7. Serrer à la main les quatre (4) vis de la base du cadre sur l'extension de table ORT 400. **Voir la Figure 22.**

## Telaio di inflessione per il fissaggio della testa - IMRIS universale

### ISTRUZIONI PER L'USO – INSTALLAZIONE [IT]

#### Indice

1. **Escrizione del dispositivo**
2. **Istruzioni per l'uso**
  - A. **ORT 100 - Installazione sul tavolo operatorio IMRIS**
  - B. **ORT 200 - Installazione sul tavolo operatorio IMRIS**
  - C. **ORT 400 - Installazione sul tavolo operatorio IMRIS**

|   |   |
|---|---|
|  | <b>NOTA: Queste istruzioni per l'installazione devono essere utilizzate insieme alle istruzioni per l'uso del telaio di inflessione per il fissaggio della testa universale</b> |
|---|---|

**1. Descrizione del dispositivo**

Contenuto della confezione:

**CP-INHFF-232-01: Telaio di inflessione per il fissaggio della testa IMRIS universale**

Base del telaio di inflessione per il fissaggio della testa, anello inferiore (1), anello superiore (1) (*opzionale*), montanti (6), viti di fissaggio corte (4), viti di fissaggio medie (4), viti di fissaggio lunghe (4), viti di fissaggio extra lunghe (4), viti di fissaggio per montanti (8) manopola verde o nero (4), manopola gialla (4), utensile per viti (2), utensile per viti a croce (2), manopola esagonale (2).

Configurazioni del tavolo

Si adatta ai tavoli chirurgici dei sistemi IMRIS (serie T/ORT-100, ORT-200, ORT-300 e ORT-400).

**Dispositivi associati**

- CP-ITE-01: Estensione del tavolo ORT 200 IMRIS**  
Adattatore per l'uso del telaio di inflessione per il fissaggio della testa ClearPoint sui tavoli ORT 200 e ORT 300 IMRIS.
- CP-ITE-02: Estensione del tavolo ORT 400 IMRIS**  
Adattatore per l'uso del telaio di inflessione per il fissaggio della testa ClearPoint sui tavoli ORT 400 IMRIS.
- CP-STB-210-01: Stabilizzatore da tavolo CLEARPOINT® IMRIS**  
Adattatore per l'uso del telaio di inflessione per il fissaggio della testa ClearPoint sui tavoli IMRIS ORT 100, ORT 200, ORT 300 e ORT 400.
- NGS-SP-01: Punte del perno per il cranio**  
Punte del perno per il cranio compatibili con RM, adulti
- NGS-SP-02: Punte pediatriche del perno per il cranio**  
Punte del perno per il cranio compatibili con RM, pediatriche

**Avvertenza:** Questo dispositivo è destinato a molteplici utilizzi. Il contenuto non è sterile.

**Attenzione:** La legge federale (USA) consente la vendita di questo dispositivo soltanto a medici o su prescrizione medica.



**Nota:** Il telaio di fissaggio della testa è a compatibilità RM condizionata

Il telaio di inflessione per il fissaggio della testa è progettato per immobilizzare la testa del paziente durante la procedura chirurgica. La testa del paziente è fissata rigidamente dal medico al telaio di fissaggio della testa nella posizione desiderata (laterale, obliqua, prona o supina) per la procedura chirurgica prevista. Il posizionamento della testa può essere eseguito a distanza con l'arco separato dalla base o con l'arco collegato alla base.

Il telaio di inflessione per il fissaggio della testa IMRIS è compatibile con i tavoli chirurgici IMRIS. **Vedere la Figura 1.**

**CP-ITE-01: Estensione del tavolo ORT-200 IMRIS (SOLO tavoli serie ORT 200 e 300)**

Questa estensione del tavolo consente di montare il telaio di fissaggio della testa IMRIS sui tavoli chirurgici IMRIS ORT 200 e ORT 300. **Vedere la Figura 2.**

**CP-ITE-02: Estensione del tavolo ORT-400 IMRIS (SOLO tavoli della serie ORT 400)**

Questa estensione del tavolo consente di montare il telaio di fissaggio della testa IMRIS sui tavoli chirurgici IMRIS ORT 400. **Vedere la Figura 3.**

**2. Istruzioni per l'uso**

**A. ORT 100 - Installazione sul tavolo operatorio:**

1. Il tavolo terminale IMRIS ha 4 fori filettati sulla parte superiore. **Vedere la Figura 4.**
2. Allineare le 4 viti a testa zigrinata sul telaio di fissaggio della testa con i fori del tavolo terminale. **Vedere la Figura 5.**
3. Stringere a mano le quattro (4) viti della base del tavolo al tavolo terminale IMRIS. **Vedere la Figura 6.**

**B. ORT 200 - Installazione nell'unità MRI:**

1. Allentare le due manopole esterne, la vite a testa zigrinata centrale e due viti a testa zigrinata interne sull'estensione del tavolo per facilitare il fissaggio al tavolo operatorio. **Vedere la Figura 7.**
2. Inserire le due aste completamente nel ricevitore del tavolo operatorio. Durante l'inserimento può essere richiesto un movimento da un lato all'altro. **Vedere la Figura 8.**
3. Posizionare l'estensione del tavolo saldamente contro il tavolo operatorio. **Vedere la Figura 9.**
4. Stringere le due viti a testa zigrinata interne sotto l'estensione del tavolo. **Vedere la Figura 10.**
5. Stringere la vite a testa zigrinata centrale sotto l'estensione del tavolo. **Vedere la Figura 11.**
6. Stringere le manopole esterne sull'estensione del tavolo. **Vedere la Figura 12.**
7. Stringere le manopole laterali sul tavolo operatorio per completare il fissaggio dell'estensione del tavolo. **Vedere la Figura 13.**
8. Posizionare il gruppo telaio di fissaggio della testa sul tavolo ORT 200. **Vedere la Figura 14.**
9. Stringere a mano le quattro (4) viti della base del tavolo al tavolo ORT 200. **Vedere la Figura 15.**


- C. ORT 400 - Installazione nell'unità MRI**
1. Allentare le due viti a testa zigrinata sull'estensione del tavolo e le due viti a testa zigrinata sul fondo del tavolo operatorio per facilitare il fissaggio. **Vedere le Figure 16a e 16b.**
  2. Inserire le due aste completamente nel ricevitore del tavolo operatorio. Durante l'inserimento può essere richiesto un movimento da un lato all'altro. **Vedere la Figura 17.**
  3. Posizionare l'estensione del tavolo contro il tavolo operatorio. **Vedere la Figura 18.**
  4. Stringere le due viti a testa zigrinata sull'estensione del tavolo. **Vedere la Figura 19.**
  5. Stringere le due viti a testa zigrinata sul fondo del tavolo operatorio per completare il fissaggio dell'estensione del tavolo. **Vedere la Figura 20.**
  6. Posizionare il gruppo telaio di inflessione per la testa sull'estensione del tavolo ORT 400. **Vedere la Figura 21.**
  7. Stringere a mano le quattro (4) viti della base del telaio all'estensione del tavolo ORT 400. **Vedere la Figura 22.**

## Neigungs-Kopffixierungsrahmen - IMRIS Universal

### GEBRAUCHSANWEISUNG – INSTALLATION [DE]

#### Inhaltsverzeichnis

1. Beschreibung der Vorrichtung
2. Gebrauchsanweisungen
  - A. ORT 100 – Installation am IMRIS-Chirurgietisch
  - B. ORT 200 – Installation am IMRIS-Chirurgietisch
  - C. ORT 400 – Installation am IMRIS-Chirurgietisch

|   |   |
|---|---|
|  | <p><b>ANMERKUNG:</b> Diese Installationsanweisungen dienen der Verwendung in Verbindung mit der Gebrauchsanweisung für den universellen Neigungs-Kopffixierungsrahmen</p> |
|---|---|

#### 1. Beschreibung der Vorrichtung

##### Packungsinhalt:

**CP-INHFF-232-01: Neigungs-IMRIS Universal Kopffixierungsrahmen**

Neigungs-Kopffixierungsrahmenbasis, unterer Ring (1), oberer Ring (1) (*optional*), Pfosten (6), kurze Fixierungsschrauben (4), mittlere Fixierungsschrauben (4), lange Fixierungsschrauben (4), extralange Fixierungsschrauben (4), Pfostenschrauben (8) grün oder schwarz Knopf (4), gelber Knopf (4), Schraubwerkzeug (2), Schraubwerkzeug-Querleiste (2), Sechskantknopf (2).

##### Tischkonfigurationen

Passt zu chirurgischen Tischen an IMRIS-Systemen (T-Serie/ORT-100, ORT-200, ORT-300 und ORT-400).

##### Zugehörige Geräte

- CP-ITE-01:** **ORT 200 IMRIS Tischverlängerung**  
Adapter zur Verwendung des ClearPoint Neigungs-Kopffixierungsrahmens an ORT-200- und ORT-300-IMRIS-Tischen.
- CP-ITE-02:** **ORT 400 IMRIS Tischverlängerung**  
Adapter zur Verwendung des ClearPoint Neigungs-Kopffixierungsrahmens an ORT-400-IMRIS-Tischen.
- CP-STB-210-01:** **CLEARPOINT® IMRIS-Tischstabilisator**  
Adapter zur Verwendung des ClearPoint Neigungs-Kopffixierungsrahmens an IMRIS ORT-100-, ORT-200-, ORT-300 und ORT-400-Tischen.
- NGS-SP-01:** **Schädelstiftspitzen**  
MR-kompatible Schädelstiftspitzen, erwachsene
- NGS-SP-02:** **Pädiatrische Schädelstiftspitzen**  
MR-kompatible Schädelstiftspitzen, pädiatrisch

**Warnung:** Dieses Gerät ist für mehrfache Verwendung vorgesehen. Der Inhalt ist unsteril.

**Bitte beachten Sie:** Die Gesetze der USA schränken den Verkauf und die Verwendung dieser Vorrichtung auf zugelassene Ärzte ein.



**Anmerkung:** Der Kopffixierungsrahmen ist **MRT Conditional**

Der Neigungs-Kopffixierungsrahmen dient dazu, den Kopf des Patienten während eines chirurgischen Eingriffs zu immobilisieren. Der Kopf des Patienten wird vom Arzt in der für den geplanten chirurgischen Eingriff gewünschten Position (seitlich, schräg, in Bauch- oder Rückenlage) starr am Kopffixierungsrahmen befestigt. Die Positionierung des Kopfs kann extern mit dem von der Basis getrennten Bogen oder mit dem an der Basis befestigten Bogen erfolgen.

Der Neigungs-IMRIS Kopffixierungsrahmen ist mit IMRIS-Chirurgietischen kompatibel. **Siehe Abbildung 1.**

**CP-ITE-01: ORT-200 IMRIS Tischverlängerung (NUR Tische der Reihen ORT 200 und 300)**

Diese Tischverlängerung erlaubt die Montage des IMRIS-Kopffixierungsrahmens an IMRIS-ORT-200- und ORT-300-Chirurgietischen. **Siehe Abbildung 2.**

**CP-ITE-02: ORT-400 IMRIS Tischverlängerung (NUR Tische der Reihe ORT 400)**

Diese Tischverlängerung erlaubt die Montage des IMRIS-Kopffixierungsrahmens an dem IMRIS-ORT-400-Chirurgietischen. **Siehe Abbildung 3.**

## 2. Gebrauchsanweisungen

### A. ORT 100 – Installation am Chirurgietisch:

1. Der IMRIS-Endtisch hat je 4 Gewindelöcher oben. **Siehe Abbildung 4.**
2. Die 4 Daumenschrauben am Kopffixierungsrahmen an den Löchern im Endtisch ausrichten. **Siehe Abbildung 5.**
3. Die vier (4) Tischbasisschrauben am IMRIS-Endtisch fingerfest anziehen. **Siehe Abbildung 6.**

### B. ORT 200 – Installation in der MRT-Einheit:

1. **Die beiden äußeren Knöpfe, die mittlere Daumenschraube und die beiden inneren Daumenschrauben an der Tischverlängerung lösen, um die Befestigung am Chirurgietisch zu erleichtern. Siehe Abbildung 7.**
2. Die beiden Stangen vollständig in die Aufnahme im Chirurgietisch einführen. Zum Einführen ist möglicherweise eine seitliche Bewegung hin und her erforderlich. **Siehe Abbildung 8.**
3. Die Tischverlängerung fest gegen den Chirurgietisch platzieren. **Siehe Abbildung 9.**
4. Die beiden inneren Daumenschrauben unter der Tischverlängerung anziehen. **Siehe Abbildung 10.**
5. Die mittlere Daumenschraube unter der Tischverlängerung anziehen. **Siehe Abbildung 11.**
6. Die äußeren Knöpfe an der Tischverlängerung anziehen. **Siehe Abbildung 12.**
7. Die seitlichen Knöpfe am Chirurgietisch anziehen, um die Sicherung der Tischverlängerung abzuschließen. **Siehe Abbildung 13.**
8. Die Kopffixierungsrahmenbaugruppe auf dem ORT-200-Tisch platzieren. **Siehe Abbildung 14.**
9. Die vier (4) Tischbasisschrauben am ORT-200-Tisch fingerfest anziehen. **Siehe Abbildung 15.**

### C. ORT 400 – Installation an der MRT-Einheit

1. Die beiden Daumenschrauben an der Tischverlängerung und die beiden Daumenschrauben an der Unterseite des Chirurgietischs lösen, um die Befestigung zu erleichtern. **Siehe Abbildung 16a und 16b.**
2. Die beiden Stangen vollständig in die Aufnahme im Chirurgietisch einführen. Zum Einführen ist möglicherweise eine seitliche Bewegung hin und her erforderlich. **Siehe Abbildung 17.**
3. Die Tischverlängerung gegen den Chirurgietisch platzieren. **Siehe Abbildung 18.**
4. Die beiden Daumenschrauben an der Tischverlängerung anziehen. **Siehe Abbildung 19.**
5. Die beiden Daumenschrauben an der Unterseite des Chirurgietischs anziehen, um die Sicherung der Tischverlängerung abzuschließen. **Siehe Abbildung 20.**
6. Den Neigungs-Kopffixierungsrahmen auf der ORT-400-Tischverlängerung platzieren. **Siehe Abbildung 21.**
7. Die vier (4) Rahmenbasisschrauben an der ORT-400-Tischverlängerung fingerfest anziehen. **Siehe Abbildung 22.**

---

## Inflexion hovedfikseringsramme – IMRIS Universal

### BRUGSANVISNING – INSTALLATION [DA]

## Indholdsfortegnelse

1. **Beskrivelse af enheden**
2. **Brugsanvisning**
  - A. **ORT 100 – Installation på IMRIS-operationslejet**
  - B. **ORT 200 – Installation på IMRIS-operationslejet**
  - C. **ORT 400 – Installation på IMRIS-operationslejet**

|   |   |
|---|---|
|  | <p><b>BEMÆRK: Denne installationsvejledning skal bruges sammen med brugervejledningen til Universal Inflexion hovedfikseringsrammen</b></p> |
|---|---|

### 1. Beskrivelse af enheden

#### Indhold i pakken:

#### CP-INHFF-232-01: Inflexion IMRIS Universal hovedfikseringsramme

Inflexion hovedfikseringsrammebase, Nedre ring (1), Øvre ring (1) (*valgfri*), Stolper (6), Korte fikseringsskruer (4), Medium fikseringsskruer (4), Lange fikseringsskruer (4), Ekstralange fikseringsskruer (4), Stolpeskruer (8) Grøn eller Sort knap (4), Gul knap (4), Skrueværktøj (2), Tværstang til skrueværktøj (2), Sekskantet knap (2).

#### Lejekonfigurationer

Passer til operationslejer på IMRIS-systemer (T-Series/ORT-100, ORT-200, ORT-300 og ORT-400).

#### Tilknyttede enheder

|                       |   |
|-----------------------|---|
| <b>CP-ITE-01:</b>     | <b>ORT 200 IMRIS lejeforlængelse</b><br>Adapter til brug af ClearPoint Inflexion hovedfikseringsramme på ORT 200 og ORT 300 IMRIS-lejer.                        |
| <b>CP-ITE-02:</b>     | <b>ORT 400 IMRIS lejeforlængelse</b><br>Adapter til brug af ClearPoint Inflexion hovedfikseringsramme på ORT 400 IMRIS-lejer.                                   |
| <b>CP-STB-210-01:</b> | <b>CLEARPOINT® IMRIS lejestabilisator</b><br>Adapter til brug af ClearPoint Inflexion hovedfikseringsramme på IMRIS ORT 100, ORT 200, ORT 300 og ORT 400 lejer. |
| <b>NGS-SP-01:</b>     | <b>Kraniestiftspidser</b><br>MR-kompatible kraniestiftspidser, Voksen   |
| <b>NGS-SP-02:</b>     | <b>Pædiatriske kraniestiftspidser</b><br>MR-kompatible kraniestiftspidser, pædiatriske  |

**Advarsel:** Denne enhed er beregnet til at blive brugt flere gange. Indholdet er ikke-sterilt.

**Forsigtig:** Ifølge amerikansk lovgivning må denne enhed apparat kun sælges af en læge eller på ordinerings af en læge.



**Bemærk:** Hovedfikseringsrammen er **MR-betinget**:

Inflexion hovedfikseringsrammen er designet til at immobilisere patientens hoved under det kirurgiske indgreb. Patientens hoved fastgøres stift til hovedfikseringsrammen af lægen i den ønskede position (lateral, skrå, i bugleje eller rygleje) for det planlagte kirurgiske indgreb. Placering af hovedet kan udføres på afstand med bøjlens adskilt fra basen eller med bøjlens fastgjort til basen.

Inflexion IMRIS hovedfikseringsramme er kompatibel med IMRIS-operationslejer. **Se Figur 1.**

#### **CP-ITE-01: ORT-200 IMRIS lejeforlængelse (KUN lejer i ORT 200- og 300-serien)**

Denne lejeforlængelse gør det muligt at montere IMRIS hovedfikseringsrammen på IMRIS ORT 200 og ORT 300 operationslejer. **Se Figur 2.**

#### **CP-ITE-02: ORT-400 IMRIS lejeforlængelse (KUN lejer i ORT 400-serien)**

Denne lejeforlængelse gør det muligt at montere IMRIS hovedfikseringsrammen på ORT 400 operationslejer. **Se Figur 3.**

**2. Brugsanvisning**

**A. ORT 100 – Installation på operationslejet:**

1. IMRIS endelejet har 4 ea gevindhuller øverst. **Se Figur 4.**
2. Ret 4 ea ind. Vingeskruer på hovedfikseringsrammen med hullerne i endelejet. **Se Figur 5.**
3. Fingertilspænd de fire (4) lejebaseskruer til IMRIS endelejet. **Se Figur 6.**

**B. ORT 200 – Installation på MR-enheden:**

1. Løsn de to udvendige knapper, den midterste vingeskrue og de to indvendige vingeskruer på lejeforlængelsen for at hjælpe med fastgørelsen til operationslejet. **Se Figur 7.**
2. Sæt de to stænger helt ind i modtageren i operationslejet. Der kræves måske en bevægelse fra side til side under indsættelsen. **Se Figur 8.**
3. Placer lejeforlængelsen fast mod operationslejet. **Se Figur 9.**
4. Tilspænd de to indvendige vingeskruer neden under lejeforlængelsen. **Se Figur 10.**
5. Tilspænd den midterste vingeskrue neden under lejeforlængelsen. **Se Figur 11.**
6. Tilspænd de udvendige knapper på lejeforlængelsen. **Se Figur 12.**
7. Tilspænd sideknapperne på operationslejet for at fuldføre fastgørelsen af lejeforlængelsen. **Se Figur 13.**
8. Placer hovedfikseringsrammesamlingen på ORT 200-lejet. **Se Figur 14.**
9. Fingertilspænd de fire (4) lejebaseskruer til ORT 200-lejet. **Se Figur 15.**

**C. ORT 400 – Installation på MR-enheden**

1. Løsn de to vingeskruer på lejeforlængelsen og de to vingeskruer på bunden af operationslejet for at hjælpe med fastgørelsen. **Se Figur 16a og 16b.**
2. Sæt de to stænger helt ind i modtageren i operationslejet. Der kræves måske en bevægelse fra side til side under indsættelsen. **Se Figur 17.**
3. Placer lejeforlængelsen mod operationslejet. **Se Figur 18.**
4. Tilspænd de to vingeskruer på lejeforlængelsen. **Se Figur 19.**
5. Tilspænd de to vingeskruer nederst på operationslejet for at fuldføre fastgørelsen af lejeforlængelsen. **Se Figur 20.**
6. Placer hovedfikseringsrammesamlingen på ORT 400-lejeforlængelsen. **Se Figur 21.**
7. Fingertilspænd de fire (4) rammebaseskruer til ORT 400-lejeforlængelsen. **Se Figur 22.**


---

## Flexibel ram för fixering av huvud – IMRIS Universal

### BRUKSANVISNING – MONTERING [SV]

#### Innehåll

1. Beskrivning av utrustningen
2. Användaranvisningar
  - A. ORT 100 – Montering på IMRIS operationsbord
  - B. ORT 200 – Montering på IMRIS operationsbord
  - C. ORT 400 – Montering på IMRIS operationsbord

|   |  |
|---|--|
|  | <p><b>OBS! Dessa monteringsanvisningar ska användas tillsammans med bruksanvisningen till flexibel ram för huvudfixering</b></p> |
|---|--|

#### Förpackningens innehåll:

##### **CP-INHFF-232-01: Flexibel IMRIS Universal ram för huvudfixering**

Bas till flexibel ram för huvudfixering, nedre ring (1), övre ring (1) (*tillval*), stöd (6), korta fixerskruvar (4), mellan fixerskruvar (4), långa fixerskruvar (4), extra långa fixerskruvar (4), stödskravar (8) grön eller svart ratt (4), gul ratt (4), skruvverktyg (2), skruvverktygets tvärstycke (2), sexkantsratt (2).

#### Bordkonfigurationer

Passar operationsbord på IMRIS-system (T-serien/ORT-100, ORT-200, ORT-300 och ORT-400).

#### Tillhörande enheter

- CP-ITE-01:** **ORT 200 IMRIS bordförlängning**  
Adapter för användning av ClearPoint flexibel ram för huvudfixering på ORT 200 och ORT 300 IMRIS bord.
- CP-ITE-02:** **ORT 400 IMRIS bordförlängning**  
Adapter för användning av ClearPoint flexibel ram för huvudfixering på ORT 400 IMRIS bord.
- CP-STB-210-01:** **CLEARPOINT® IMRIS bordsstabilisator**  
Adapter för användning av ClearPoint flexibel ram för huvudfixering på IMRIS bord ORT 100, ORT 200, ORT 300 och ORT 400.
- NGS-SP-01:** **Spetsiga huvudstift (Skull Pin Tips)**  
MR-villkorliga huvudstift, vuxen
- NGS-SP-02:** **Pediatriska spetsiga huvudstift (Pediatric Skull Pin Tips)**  
MR-villkorliga pediatrika spetsiga huvudstift

**Varning:** Utrustningen är avsedd att användas flera gånger. Innehållet är icke-sterilt.

**Iakttta försiktighet:** Enligt federala lagar i USA får detta instrument endast säljas på ordination av läkare.



**Obs!** Ramen för fixering av huvud är **MR-villkorlig**

Ramen för huvudfixering är utformad för att immobilisera patientens huvud under kirurgiska ingrepp. Läkaren fäster patientens huvud ordentligt på huvudfixeringsramen i önskad position (på sidan, sned, på mage eller på rygg) inför planerat kirurgiskt ingrepp. Positioneringen av huvudet kan göras med bågen separerad från basen eller med bågen fäst vid basen.

Flexibel IMRIS ram för huvudfixering är kompatibel med IMRIS operationsbord. **Se bild 1.**

##### **CP-ITE-01: ORT-200 IMRIS bordförlängning (ENDAST bord i serierna ORT 200 och 300)**

Denna bordförlängning gör det möjligt att montera IMRIS ram för huvudfixering på IMRIS operationsbord ORT 200 och ORT 300. **Se bild 2.**

##### **CP-ITE-02: ORT-400 IMRIS bordförlängning (ENDAST bord i serien ORT 400)**

Denna bordförlängning gör det möjligt att montera IMRIS ram för huvudfixering på IMRIS operationsbord ORT 400. **Se bild 3.**

## 2. Användaranvisningar

### A. ORT 100 – Montering på operationsbordet:

1. IMRIS ändbord har 4 ea-gängade hål överst. **Se bild 4.**
2. Rikta in de 4 ea tumskruvarna på ramen för huvudfixering med hålen i ändbordet. **Se bild 5.**
3. Dra åt de fyra (4) bordbasskruvarna med fingrarna till IMRIS ändbord. **Se bild 6.**

### B. ORT 200 – Montering i MR-enhet:

1. Lossa de två yttre rattarna, tumskruven i mitten samt två inre tumskruvarna på bordförlängningen för att hjälpa till att fästa vid operationsbordet. **Se bild 7.**
2. Sätt in de två stavarna helt i mottagaren i operationsbordet. Rörelse från sida till sida kan krävas under insättningen. **Se bild 8.**
3. Sätt bordförlängningen stadigt mot operationsbordet. **Se bild 9.**
4. Dra åt de två inre tumskruvarna under bordförlängningen. **Se bild 10.**
5. Dra åt tumskruven i mitten under bordförlängningen. **Se bild 11.**
6. Dra åt de yttre rattarna på bordförlängningen. **Se bild 12.**
7. Dra åt sidorattarna på operationsbordet för att slutföra festsättningen av bordförlängningen. **Se bild 13.**
8. Placera ramen för huvudfixering på bordet ORT 200. **Se bild 14.**
9. Dra åt de fyra (4) bordbasskruvarna med fingrarna till ORT 200 bordet. **Se bild 15.**

**C. ORT 400 – Montagem i MR-enhet**

1. Lossa de två tumskruvarna på bordförlängningen och de två tumskruvarna på nedre delen av operationsbordet för att underlätta fastsättningen. **Se bild 16a och 16b.**
2. Sätt in de två stavarna helt i mottagaren i operationsbordet. Rörelse från sida till sida kan krävas under insättningen. **Se bild 17.**
3. Sätt bordförlängningen stadigt mot operationsbordet. **Se bild 18.**
4. Dra åt de två tumskruvarna på bordförlängningen. **Se bild 19.**
5. Dra åt de två tumskruvarna på nedre delen av operationsbordet för att slutföra fastsättningen av bordförlängningen. **Se bild 20.**
6. Placera flexibel ram för huvudfixering på ORT 400 bordförlängning. **Se bild 21.**
7. Dra åt de fyra (4) rambasskruvarna med fingrana till ORT 400 bordförlängning. **Se bild 22.**

---

## Moldura de Fixação da Cabeça Inflexion – IMRIS Universal

### INSTRUÇÕES DE UTILIZAÇÃO – INSTALAÇÃO [PT]

#### Índice

1. Descrição do Dispositivo
2. Instruções de Utilização
  - A. ORT 100 – Instalação na Mesa Cirúrgica IMRIS
  - B. ORT 200 – Instalação na Mesa Cirúrgica IMRIS
  - C. ORT 400 – Instalação na Mesa Cirúrgica IMRIS

|   |   |
|---|---|
|  | <p><b>NOTA: Estas instruções de instalação destinam-se à utilização conjunta com as Instruções de Utilização Universais da Moldura de Fixação da Cabeça Inflexion</b></p> |
|---|---|

#### 1. Descrição do Dispositivo

##### Conteúdo da Embalagem:

##### **CP-INHFF-232-01: Moldura de Fixação da Cabeça Inflexion IMRIS Universal**

Base da Moldura de Fixação da Cabeça Inflexion, Anel Inferior (1), Anel Superior (1) (*opcional*), Postes (6), Parafusos de Fixação Curtos (4), Parafusos de Fixação Médios (4), Parafusos de Fixação Longos (4), Parafusos de Fixação Extra Longos (4), Parafusos do Poste (8) Manipulo Verde ou Preto (4), Manipulo Amarelo (4), Chave de Parafusos (2), Travessa da Chave de Parafusos (2), Manipulo Hexagonal (2).

##### Configurações da Mesa

Compatível com Mesas Cirúrgicas dos Sistemas IMRIS (Séries T/ORT-100, ORT-200, ORT-300 e ORT-400).

##### Dispositivos Associados

- CP-ITE-01:**      **Extensão da Mesa IMRIS ORT 200**  
Adaptador para utilização da Moldura de Fixação da Cabeça ClearPoint Inflexion com as mesas IMRIS ORT 200 e ORT 300.
- CP-ITE-02:**      **Extensão da Mesa IMRIS ORT 400**  
Adaptador para utilização da Moldura de Fixação da Cabeça ClearPoint Inflexion com as mesas IMRIS ORT 400.
- CP-STB-210-01:**    **Estabilizador de Mesas IMRIS CLEARPOINT®**

Adaptador para utilização da Moldura de Fixação da Cabeça ClearPoint Inflexion com as mesas ORT 100, ORT 200, ORT 300 e ORT 400.

|                   |   |
|-------------------|---|
| <b>NGS-SP-01:</b> | <b>Pinos Cranianos</b><br>Pinos Cranianos Compatíveis com RM, Adultos                 |
| <b>NGS-SP-02:</b> | <b>Pinos Cranianos Pediátricos</b><br>Pinos Cranianos Compatíveis com RM, Pediátricos |

**Advertência:** Este dispositivo destina-se a múltiplas utilizações. Os conteúdos não se encontram esterilizados.

**Precaução:** De acordo com a lei federal dos EUA, a venda deste dispositivo encontra-se restrita a um médico ou mediante prescrição médica.



**Nota:** A Moldura de Fixação da Cabeça é **Condicional para RM**

A Moldura de Fixação da Cabeça Inflexion foi concebida para imobilizar a cabeça do doente durante o procedimento cirúrgico. A cabeça do doente é rigidamente fixa à Moldura de Fixação da Cabeça pelo médico, na posição pretendida (lateral, oblíqua, pronação ou supinação), para a realização do procedimento cirúrgico planeado. O posicionamento da cabeça poderá ser realizado de forma remota, com o Arco separado da Base ou fixo à Base.

A Moldura de Fixação da Cabeça Inflexion IMRIS é compatível com as mesas cirúrgicas IMRIS. **Ver Figura 1.**

**CP-ITE-01: Extensão da Mesa IMRIS ORT-200 (APENAS Mesas das Séries ORT 200 e 300)**

Esta Extensão da Mesa permite a montagem da Moldura de Fixação da Cabeça IMRIS nas Mesas Cirúrgicas IMRIS ORT 200 e ORT 300. **Ver Figura 2.**

**CP-ITE-02: Extensão da Mesa IMRIS ORT-400 (APENAS Mesas da Série ORT 400)**

Esta Extensão da Mesa permite a montagem da Moldura de Fixação da Cabeça IMRIS nas Mesas Cirúrgicas IMRIS ORT 400. **Ver Figura 3.**

**2. Instruções de Utilização**

**A. ORT 100 – Instalação na mesa cirúrgica:**


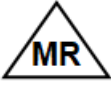





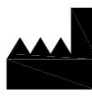




1. A Mesa Terminal IMRIS apresenta 4 orifícios e roscados no topo. **Ver Figura 4.**
2. Alinhe os 4 Parafusos de Aletas e a da Moldura de Fixação da Cabeça com os orifícios da Mesa Terminal. **Ver Figura 5.**
3. Aperte com os dedos os quatro (4) Parafusos da Base da Mesa à Mesa Terminal IMRIS. **Ver Figura 6.**

**B. ORT 200 – Instalação na Unidade de IRM:**


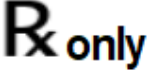
1. Afrouxe os dois Manípulos externos, o Parafuso de Aletas central e dois Parafusos de Aletas internos na Extensão da Mesa, de forma a facilitar a fixação à Mesa Cirúrgica. **Ver Figura 7.**
2. Insira as duas hastes completamente nos orifícios da mesa cirúrgica. Poderá ser necessário efetuar movimentos laterais durante a inserção. **Ver Figura 8.**
3. Acople firmemente a Extensão da Mesa à mesa cirúrgica. **Ver Figura 9.**
4. Aperte os dois Parafusos de Aletas internos sob a Extensão da Mesa. **Ver Figura 10.**
5. Aperte o Parafuso de Aletas central sob a Extensão da Mesa. **Ver Figura 11.**
6. Aperte os Manípulos externos na Extensão da Mesa. **Ver Figura 12.**
7. Aperte os Manípulos laterais na Mesa Cirúrgica, de forma a concluir o acoplamento da Extensão da Mesa. **Ver Figura 13.**
8. Coloque o conjunto da Moldura de Fixação da Cabeça na Mesa ORT 200. **Ver Figura 14.**
9. Aperte com os dedos os quatro (4) Parafusos da Base da Mesa à Mesa ORT 200. **Ver Figura 15.**

**C. ORT 400 – Instalação na Unidade de IRM**

1. Afrouxe os dois Parafusos de Aletas da Extensão da Mesa e os dois Parafusos de Aletas ao fundo na Mesa Cirúrgica, de forma a facilitar o acoplamento. **Ver Figuras 16a e 16b.**
2. Insira as duas Hastes completamente nos orifícios da Mesa Cirúrgica. Poderá ser necessário efetuar movimentos laterais durante a inserção. **Ver Figura 17.**
3. Alinhe a Extensão da Mesa com a Mesa Cirúrgica. **Ver Figura 18.**
4. Aperte os dois Parafusos de Aletas da Extensão da Mesa. **Ver Figura 19.**
5. Aperte os dois Parafusos de Aletas ao fundo da Mesa Cirúrgica, de forma a concluir o acoplamento da Extensão da Mesa. **Ver Figura 20.**
6. Coloque o conjunto da Moldura da Cabeça Inflexion na Extensão da Mesa ORT 400. **Ver Figura 21.**
7. Aperte com os dedos os quatro (4) Parafusos da Base da Moldura à Extensão da Mesa ORT 400. **Ver Figura 22.**

| SYMBOL  | DEFINITION   | SYMBOL   | DEFINITION  |
|---|--|--|---|
|    | <p>Consult instructions for use<br/>           Consulte las instrucciones de uso<br/>           Consulter le mode d'emploi<br/>           Consultare le istruzioni per l'uso<br/>           Gebrauchsanweisung beachten<br/>           Se brugsvejledningen<br/>           Se bruksanvisningar<br/>           Consultar as instruções de utilização<br/>           Consulte as instruções de uso</p> |     | <p>MR Conditional<br/>           Compatible con MR en determinadas condiciones<br/>           Compatible avec l'IRM sous certaines conditions<br/>           A compatibilità RM condizionata<br/>           Bedingt MR-sicher<br/>           MR-betinget<br/>           MR med villkor<br/>           RM condicionada<br/>           Condicional para RM</p>  |
|    | <p>Catalogue number<br/>           Número de catálogo<br/>           Numéro de référence<br/>           Numero di catalogo<br/>           Artikelnummer<br/>           Katalognummer<br/>           Katalognummer<br/>           Número de encomenda<br/>           Número de catálogo</p>   |     | <p>Keep away from sunlight<br/>           Mantenga el producto lejos de la luz solar<br/>           Tenir à l'abri de la lumière<br/>           Tenere al riparo dalla luce solare<br/>           Vor Sonnenlicht schützen<br/>           Må ikke udsættes for sollys<br/>           Skydda mot solljus<br/>           Manter fora do alcance da luz solar<br/>           Mantenha longe da luz solar</p> |
|   | <p>Batch code<br/>           Código de lote<br/>           Code du lot<br/>           Codice del lotto<br/>           Fertigungslosnummer<br/>           Batch-kode<br/>           Satskod<br/>           Designação do lote<br/>           Código do lote</p>   |    | <p>Keep dry<br/>           Mantenga el producto seco<br/>           Garder au sec<br/>           Conservare in luogo asciutto<br/>           Trocken aufbewahren<br/>           Skal holdes tør<br/>           Håll torrt<br/>           Manter seco<br/>           Mantenha seco</p>   |
|  | <p>Use by date<br/>           Fecha de caducidad<br/>           Date limite d'utilisation<br/>           Data di scadenza<br/>           Verwendbar bis<br/>           Holdbarhedsdato<br/>           Sista förbrukningsdatum<br/>           Prazo de validade<br/>           Prazo de validade</p>  |   | <p>Manufacturer<br/>           Fabricante<br/>           Fabricant<br/>           Produttore<br/>           Hersteller<br/>           Producent<br/>           Tillverkare<br/>           Fabricante<br/>           Fabricante</p>  |
|  | <p>Medical Device<br/>           Dispositivo médico<br/>           Dispositif médical<br/>           Dispositivo medico<br/>           Medizinprodukt<br/>           Medicinsk anordning<br/>           Medicinsk utrustning<br/>           Dispositivo médico<br/>           Dispositivo Médico</p>   |   | <p>Date of Manufacture<br/>           Fecha de fabricación<br/>           Date de fabrication<br/>           Data di produzione<br/>           Herstellungsdatum<br/>           Produktionsdato<br/>           Tillverkningsdatum<br/>           Data de Fabrico<br/>           Data de fabricação</p>  |
|  | <p>Non sterile<br/>           No estéril<br/>           Non stérile<br/>           Non sterile<br/>           Nicht steril<br/>           Ikke-steril<br/>           Inte steril<br/>           Não esterilizado<br/>           Não estéril</p>  |  | <p>Authorized Representative<br/>           Representante autorizado<br/>           Représentant agréé<br/>           Rappresentante autorizzato<br/>           Bevollmächtigter Vertreter<br/>           Autoriseret repræsentant<br/>           Auktoriserade representant<br/>           Representante autorizado<br/>           Representante Autorizado</p>  |



| SYMBOL  | DEFINITION   | SYMBOL  | DEFINITION  |
|---|--|---|---|
|  | <p>Do not use if the product sterilization barrier or its packaging is compromised<br/>                     No usar si la barrera de esterilización del producto o el empaque están dañados<br/>                     Ne pas utiliser si la barrière stérile du produit ou son emballage est compromis<br/>                     Non utilizzare se la barriera di sterilizzazione del prodotto o il suo imballaggio sono compromessi<br/>                     Bei beschädigter Verpackung nicht verwenden<br/>                     Må ikke benyttes, hvis produktets steriliseringsbarriere eller emballage er brudt<br/>                     Använd inte om produktens steriliseringskydd eller förpackningen är skadad<br/>                     Não utilizar caso a barreira de esterilização se encontre comprometida ou a embalagem se apresente danificada<br/>                     Não utilizar caso a barreira de esterilização se encontre comprometida ou a embalagem se apresente danificada</p> |  | <p>Prescription Device<br/>                     Dispositivo de uso con receta<br/>                     Dispositif sur ordonnance<br/>                     Dispositivo su prescrizione<br/>                     Verschreibungspflichtiges Medizinprodukt<br/>                     Receptpligtigt udstyr<br/>                     Receptbelagd utrustning<br/>                     Sujeito a receita médica<br/>                     Somente sob prescrição</p> |



**Manufactured by:**  
 ClearPoint Neuro, Inc.  
 6349 Paseo Del Lago  
 Carlsbad, CA 92011  
 USA  
 949-900-6833



Emergo Europe  
 Westervoortsedijk 60,  
 6827 AT Arnhem,  
 The Netherlands