



CLEARPOINT[®]

NEURO

IMRIS with Base Multi-Positional Head Fixation Frame

INSTRUCTIONS FOR USE - INSTALLATION



NOTE: These installation instructions are to be used in conjunction with the Universal Multi-Positional Head Fixation Frame Instructions for Use.



Table of Contents

1. **Device Description**
2. **Use Instructions**
 - A. **Head Fixation Frame Installation**

	NOTE: These installation instructions are to be used in conjunction with the Universal Multi-Positional Head Fixation Frame Instructions for Use.
---	--

1. Device Description

Package Contents:

CP-MPHFF-211-01: ClearPoint Multi-Positional Head Fixation Frame (New Build)
(IMRIS ORT 100 & ORT 200 - MR Table Compatible)

Head Fixation Frame, Upper Fixation Screws (4), Lower Fixation Screws (4), Drive Wheels (2)

Associated Devices:

CP-FFSMPU-01: Upper Fixation Frame Screws (replacements in case of damage)

Upper Fixation Screws (4)

CP-FFSMPL-01: Fixation Frame Screws for GE, Siemens and IMRIS (replacements in case of damage)

Lower Fixation Screws (4)

NGS-SP-01: Skull Pin Tips

MR Compatible Skull Pin Tips

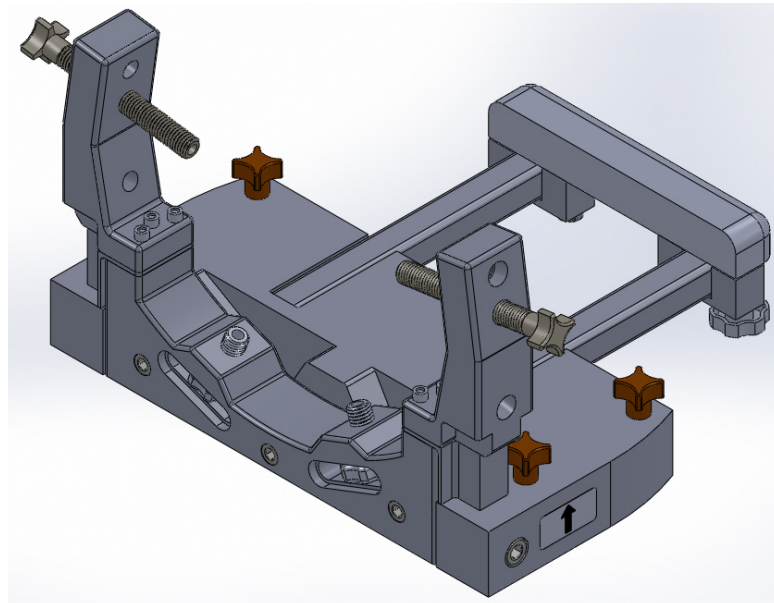
NGS-SP-02: Pediatric Skull Pin Tips

MR Compatible Skull Pin Tips, Pediatric

The Multi-Positional Head Fixation Frame is designed to immobilize the patient's head during the surgical procedure. The patient's head is rigidly attached to the Head Fixation Frame by the physician in the desired position (lateral, oblique, prone or supine) for the planned surgical procedure.

The IMRIS Multi-Positional Head Fixation Frame is compatible with the following MRI Systems:

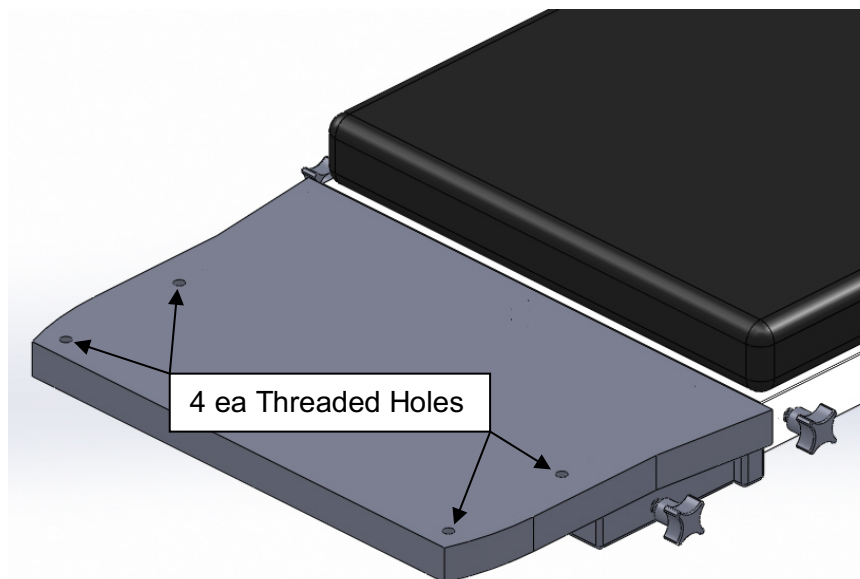
- IMRIS 1.5T and 3T



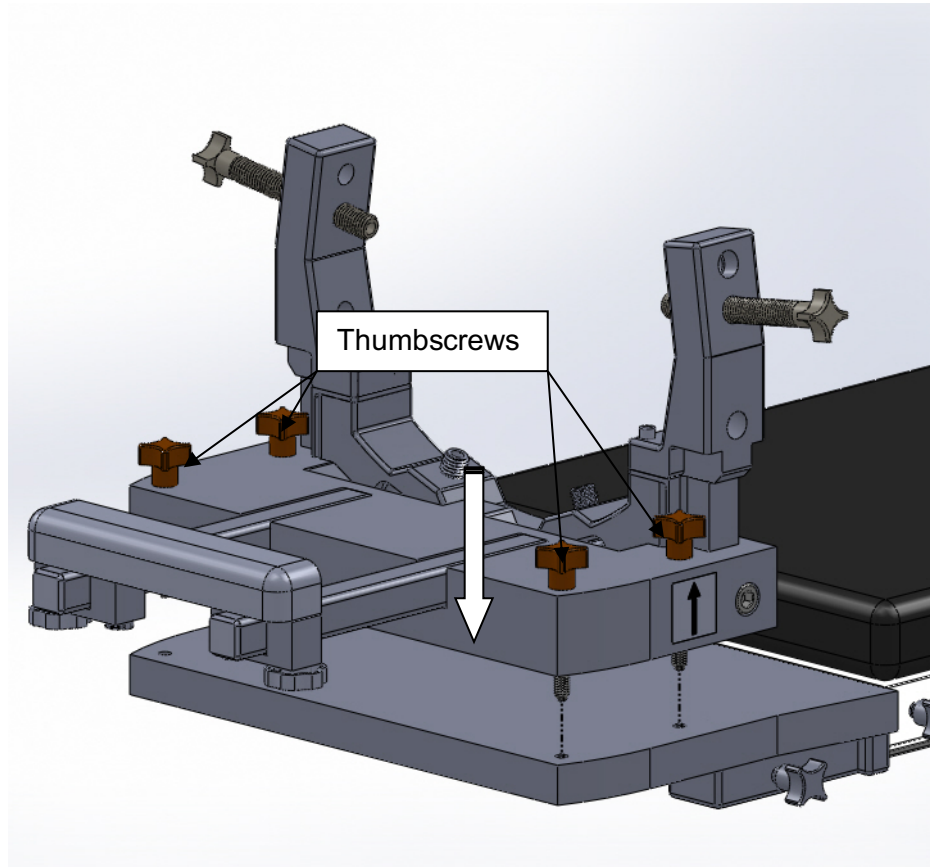
2. Use Instructions

A. Head Fixation Frame Installation

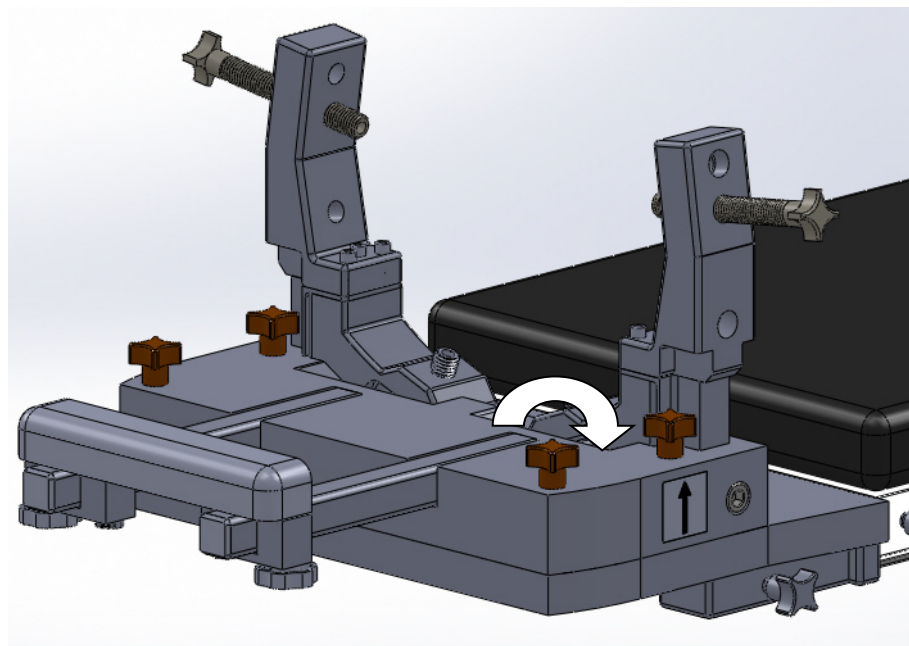
1. The End Table (MR II End Table shown) has 4 ea threaded holes on the top.



2. Align the 4 ea Thumbscrews with the holes in the End Table.



3. Fasten the Head Fixation Frame to the End Table by tightening the Thumbscrews.



Fijador craneal de varias posiciones IMRIS con base

INSTRUCCIONES DE USO: INSTALACIÓN

	NOTA: Estas instrucciones de instalación se deben usar junto con las instrucciones de uso del fijador craneal universal de varias posiciones.
---	--

Índice

- 1. Descripción del dispositivo**
- 2. Instrucciones de uso**
 - A. Instalación del fijador craneal**

	NOTA: Estas instrucciones de instalación se deben usar junto con las instrucciones de uso del fijador craneal universal de varias posiciones.
---	--

1. Descripción del dispositivo

Contenido del empaque:

CP-MPHFF-211-01: **Fijador craneal de varias posiciones de ClearPoint (características nuevas)**
(Compatible con las mesas para MR ORT 100 y ORT 200 de IMRIS)

Fijador craneal, tornillos de fijación superiores (4), tornillos de fijación inferiores (4), ruedas motrices (2).

-O-

CP-MPFA-211-01: **Fijador craneal de varias posiciones de ClearPoint (mejorado)**
(Compatible con las mesas para MR ORT 100 y ORT 200 de IMRIS)

Fijador craneal, tornillos de fijación superiores (4), tornillos de fijación inferiores (4), ruedas motrices (2).

Dispositivos asociados:

CP-FFSMPU-01: **Tornillos de fijación superiores del fijador (piezas de repuesto en caso de daño).**

Tornillos de fijación superiores (4)

CP-FFSMPL-01: **Tornillos de fijación del fijador para GE, Siemens e IMRIS (piezas de repuesto en caso de daño).**

Tornillos de fijación inferiores (4)

NGS-SP-01: Puntas para clavo de fijación craneal

Puntas para clavo de fijación craneal compatibles con MR

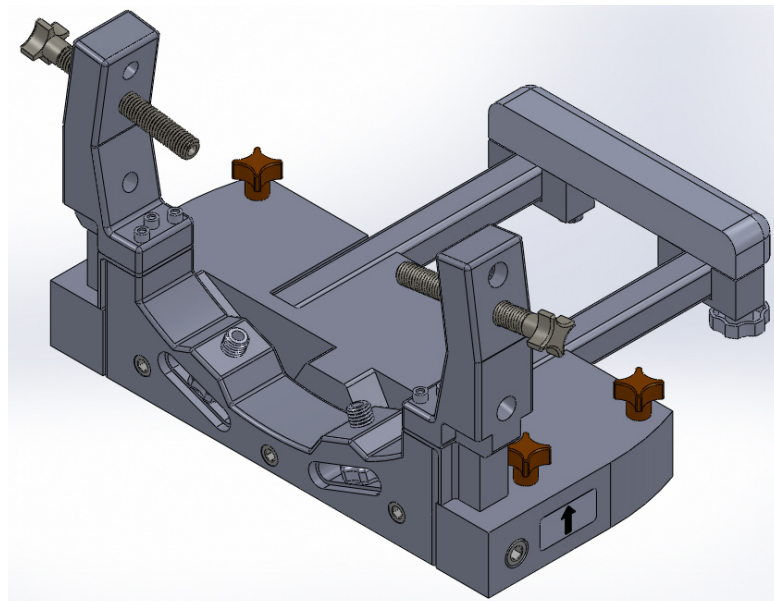
NGS-SP-02: Puntas para clavo de fijación craneal de uso pediátrico

Puntas para clavo de fijación craneal compatibles con MR, de uso pediátrico

El fijador craneal de varias posiciones está diseñado para inmovilizar la cabeza del paciente durante el procedimiento quirúrgico. El médico sujeta la cabeza del paciente de manera firme al fijador craneal en la posición deseada (lateral, oblicua, en decúbito prono o en decúbito supino) para el procedimiento quirúrgico planificado.

El fijador craneal de varias posiciones de IMRIS es compatible con los sistemas de MRI siguientes:

- IMRIS de 1.5 T y 3 T.



2. Instrucciones de uso

A. Instalación del fijador craneal

1. La mesa (se muestra la mesa MRII) tiene 4 orificios estriados en la parte superior.
2. Alinee los 4 tornillos de mariposa con los orificios en la mesa.
3. Sujete el fijador craneal a la mesa apretando los tornillos de mariposa.

Cadre de fixation de tête multi-positions IMRIS avec base

INSTRUCTIONS D'UTILISATION – INSTALLATION

	<p>REMARQUE : Ces instructions d'installation doivent être utilisées conjointement avec le mode d'emploi universel du cadre de fixation de tête multi-positions.</p>
---	---

Table des matières

- 1. Description du dispositif
- 2. Mode d'emploi
 - A. Installation du cadre de fixation de tête

	<p>REMARQUE : Ces instructions d'installation doivent être utilisées conjointement avec le mode d'emploi universel du cadre de fixation de tête multi-positions.</p>
---	---

1. Description du dispositif

Contenu de l'emballage :

CP-MPHFF-211-01 : **Cadre de fixation de tête multi-positions ClearPoint (Nouvelle construction)**
 (Compatible table d'IRM IMRIS ORT 100 & ORT 200)

Cadre de fixation de tête, vis de fixation supérieures (4), vis de fixation inférieures (4), roues d'entraînement (2)

-OU-

CP-MPFA-211-01 : **Cadre de fixation de tête multi-positions ClearPoint (Mis à niveau)**
 (Compatible table d'IRM IMRIS ORT 100 & ORT 200)

Cadre de fixation de tête, vis de fixation supérieures (4), vis de fixation inférieures (4), roues d'entraînement (2)

Dispositifs associés :

CP-FFSMPU-01 : Vis supérieures de fixation du cadre (remplacées en cas de dommages)

Vis de fixation supérieures (4)

CP-FFSMPL-01 : Vis de fixation du cadre pour GE, Siemens et IMRIS (remplacées en cas de dommages)

Vis de fixation inférieures (4)

NGS-SP-01 : Embouts de broche crânienne

Embouts de broche crânienne compatibles RM

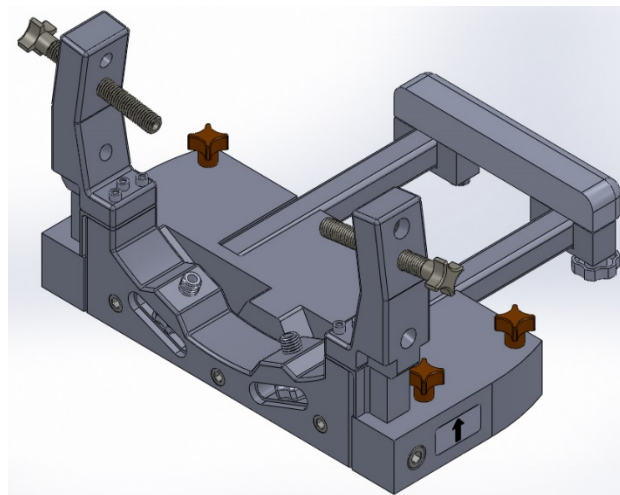
NGS-SP-02 : Embouts de broche crânienne pédiatrique

Embouts de broche crânienne pédiatriques compatibles RM

Le cadre de fixation de tête multi-positions est conçu pour immobiliser la tête du patient pendant l'intervention chirurgicale. La tête du patient est fixée de manière rigide au cadre de fixation de tête par le médecin dans la position souhaitée (latérale, oblique, en décubitus ventral ou dorsal) pour l'intervention chirurgicale prévue.

Ce cadre de fixation de tête IMRIS multi-positions est compatible avec les systèmes d'IRM suivants :

- IMRIS 1,5T et 3T



2. Mode d'emploi

A. Installation du cadre de fixation de tête

1. Le bout de table (bout de table MRII illustré) est doté de 4 trous filetés sur le dessus.
2. Aligner les 4 molettes du cadre de fixation de tête sur les trous du bout de table.
3. Fixer le cadre de fixation de tête au bout de table en serrant les molettes.

Telaio di fissaggio della testa multiposizione IMRIS con base

ISTRUZIONI PER L'USO – INSTALLAZIONE

	NOTA: Le presenti istruzioni per l'installazione vanno utilizzate insieme alle istruzioni per l'uso del telaio di fissaggio della testa multiposizione universale
---	--

Sommario

1. Descrizione del dispositivo

2. Istruzioni per l'uso

A. Montaggio del telaio di fissaggio della testa

	NOTA: Le presenti istruzioni per l'installazione vanno utilizzate insieme alle istruzioni per l'uso del telaio di fissaggio della testa multiposizione universale
---	--

1. Descrizione del dispositivo

Contenuto della confezione:

CP-MPHFF-211-01: **Telaio di fissaggio della testa multiposizione ClearPoint (nuovo prodotto)**
(IMRIS ORT 100 e ORT 200 - Compatibile con tavolo RM)

Telaio di fissaggio della testa, viti di fissaggio superiori (4), viti di fissaggio inferiori (4), rotelle sterzanti (2)

OPPURE

CP-MPFA-211-01: **Telaio di fissaggio della testa multiposizione ClearPoint (prodotto aggiornato)**
(IMRIS ORT 100 e ORT 200 - Compatibile con tavolo RM)

Telaio di fissaggio della testa, viti di fissaggio superiori (4), viti di fissaggio inferiori (4), rotelle sterzanti (2)

Dispositivi associati:

CP-FFSMPU-01: Viti del telaio di fissaggio superiori (ricambi in caso di danneggiamento)

Viti di fissaggio superiori (4)

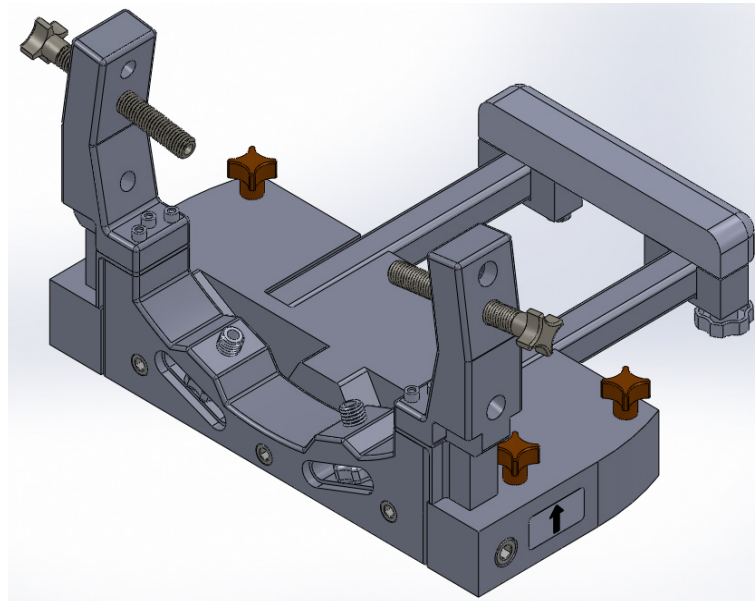
CP-FFSMPL-01: Viti del telaio di fissaggio per GE, Siemens e IMRIS (ricambi in caso di danneggiamento)

- Viti di fissaggio inferiori (4)
- NGS-SP-01: Punte per perni cranici**
Punte per perni cranici compatibili con RM
- NGS-SP-02: Punte pediatriche per perni cranici**
Punte per perni cranici compatibili con RM, pediatriche

Il telaio di fissaggio della testa multiposizione è progettato per immobilizzare la testa del paziente durante la procedura chirurgica. Il medico fissa rigidamente la testa del paziente al telaio di fissaggio della testa nella posizione desiderata (laterale, obliqua, prona o supina) per la procedura chirurgica prevista.

Il telaio di fissaggio della testa multiposizione IMRIS è compatibile con i seguenti sistemi RM:

- IMRIS 1,5 T e 3 T



2. Istruzioni per l'uso

A. Montaggio del telaio di fissaggio della testa

1. Il tavolo terminale (tavolo terminale RM in figura) dispone di 4 fori filettati nella parte superiore.
2. Allineare le 4 viti a testa zigrinata con i fori sul tavolo terminale.
3. Fissare il telaio di fissaggio della testa al tavolo terminale stringendo le viti a testa zigrinata.

IMRIS mit Basis-Multi-Positions-Kopffixierungsrahmen

GEBRAUCHSANWEISUNG – INSTALLATION

	<p>HINWEIS: Diese Montageanleitung ist in Verbindung mit der Gebrauchsanweisung für den Universal-Multi-Positions-Kopffixierungsrahmen zu verwenden</p>
---	--

Inhaltsverzeichnis

1. **Beschreibung der Vorrichtung**
2. **Gebrauchshinweise**
 - A. **Installation des Kopffixierungsrahmens**

	<p>HINWEIS: Diese Montageanleitung ist in Verbindung mit der Gebrauchsanweisung für den Universal-Multi-Positions-Kopffixierungsrahmen zu verwenden</p>
---	--

1. **Beschreibung der Vorrichtung**

Packungsinhalt:

CP-MPHFF-211-01: **ClearPoint Multi-Positions-Kopffixierungsrahmen (neue Ausführung)**
(mit MR-Tisch IMRIS ORT 100 & ORT 200 - kompatibel)

Kopffixierungsrahmen, obere Fixationsschrauben (4), untere Fixationsschrauben (4), Antriebsräder (2)

-ODER-

CP-MPFA-211-01: **ClearPoint-Multi-Positions-Kopffixierungsrahmen (aktualisiert)**
(mit MR-Tisch IMRIS ORT 100 & ORT 200 - kompatibel)

Kopffixierungsrahmen, obere Fixationsschrauben (4), untere Fixationsschrauben (4), Antriebsräder (2)

Zugehörige Geräte:

CP-FFSMPU-01: Obere Fixierungsrahmenschrauben (Ersatz bei Schäden)

Obere Fixationsschrauben (4)

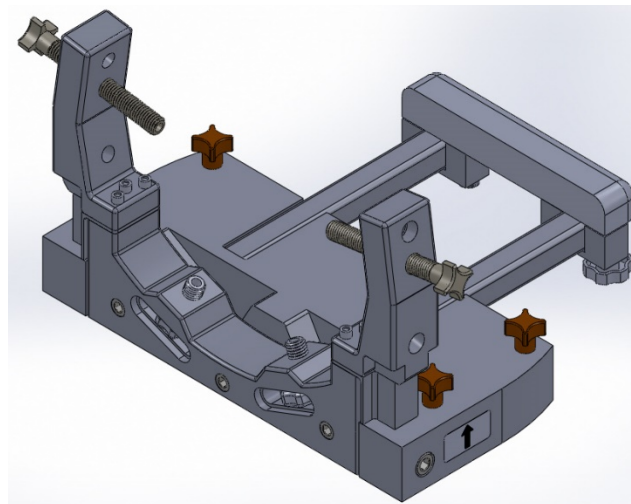
CP-FFSMPL-01: Fixierungsrahmenschrauben für GE, Siemens und IMRIS (Ersatz bei Schäden)

	Untere Fixationsschrauben (4)
NGS-SP-01:	Schädelstiftspitzen MR-kompatible Schädelstiftspitzen
NGS-SP-02:	Pädiatrische Schädelstiftspitzen MR-kompatible Schädelstiftspitzen, pädiatrisch

Der Multi-Positions-Kopffixierungsrahmen dient dazu, den Kopf des Patienten während eines chirurgischen Eingriffs zu immobilisieren. Der Kopf des Patienten wird vom Arzt in der für den geplanten chirurgischen Eingriff gewünschten Position (seitlich, schräg, in Bauch- oder Rückenlage) starr am Kopffixierungsrahmen befestigt.

Der IMRIS-Multi-Positions-Kopffixierungsrahmen ist mit den folgenden MRT-Systemen kompatibel:

- IMRIS 1,5T und 3T



2. Gebrauchshinweise

A. Installation des Kopffixierungsrahmens

1. Der Endtisch (MRII-Endtisch dargestellt) weist 4 Gewindelöcher an der Oberseite auf.
2. Richten Sie die 4 Rändelschrauben auf die Löcher im Endtisch aus.
3. Befestigen Sie den Kopffixierungsrahmen am Endtisch, indem Sie die Rändelschrauben anziehen.

IMRIS med bundhovedfikseringsramme med flere positioner

BRUGERVEJLEDNING – INSTALLATION

	BEMÆRK: Denne installationsvejledning skal bruges sammen med den universelle brugervejledning til hovedfikseringsrammen med flere positioner
---	---

Indholdsfortegnelse

1. **Beskrivelse af enheden**
2. **Brugsanvisning**
 - A. **Installation af hovedfikseringsramme**

	BEMÆRK: Denne installationsvejledning skal bruges sammen med den universelle brugervejledning til hovedfikseringsrammen med flere positioner
---	---

1. **Beskrivelse af enheden**

Pakkens indhold:

CP-MPHFF-211-01: ClearPoint hovedfikseringsramme med flere positioner (ny opbygning)
(IMRIS ORT 100 & ORT 200 – MR-lejekompatibel)

Hovedfikseringsramme, øvre fikseringsskruer (4), nedre fikseringsskruer (4), drivhjul (2)

-ELLER-

CP-MPFA-211-01: ClearPoint-hovedfikseringsramme med flere positioner (Opgraderet)
(IMRIS ORT 100 & ORT 200 – MR-lejekompatibel)

Hovedfikseringsramme, øvre fikseringsskruer (4), nedre fikseringsskruer (4), drivhjul (2)

Tilknyttede enheder:

CP-FFSMPU-01: Øvre fikseringsrammeskruer (til udskiftning i tilfælde af skader)

Øvre fikseringsskruer (4)

CP-FFSMPL-01: Fikseringsrammeskruer til GE, Siemens og IMRIS (til udskiftning i tilfælde af skader)

Nedre fikseringsskruer (4)

NGS-SP-01: Kraniestiftspidser

MR-kompatible kraniestiftspidser

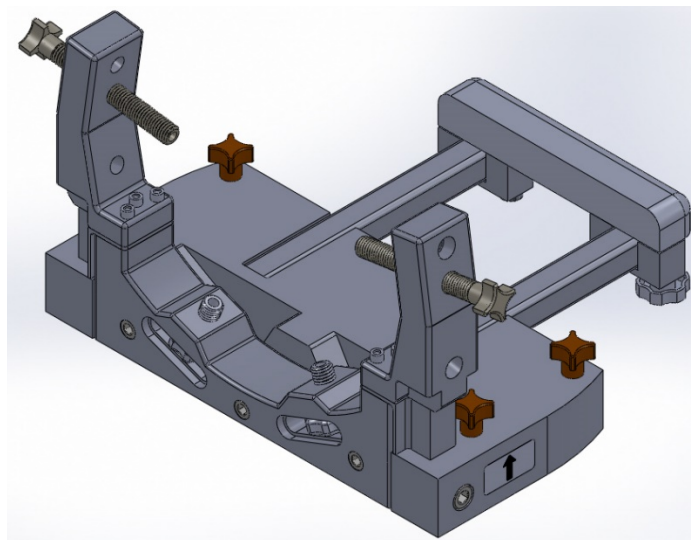
NGS-SP-02: Pædiatriske kraniestiftspidser

MR-kompatible kraniestiftspidser, pædiatriske

Hovedfikseringsrammen med flere positioner er beregnet til at immobilisere patientens hoved under det kirurgiske indgreb. Lægen fastgør patientens hoved stift til hovedfikseringsrammen i den ønskede position (lateral, skrå, i bugleje eller rygleje) for det planlagte kirurgiske indgreb.

IMRIS-hovedfikseringsrammen med flere positioner er kompatibel med følgende MR-systemer:

- IMRIS 1.5T og 3T



2. Brugsanvisning

A. Installation af hovedfikseringsramme

1. Endelejet (MRII-endelejet vises) har 4ea-gevindhuller på toppen.
2. Ret 4ea tommelskruerne ind efter hullerne i endelejet.
3. Fastgør hovedfikseringsrammen til endelejet ved at spænde tommelskruerne.


IMRIS huvudfixeringsram med flera positioner med bas

BRUKSANVISNING – MONTERING

	OBS! Dessa monteringsanvisningar ska användas tillsammans med bruksanvisningen till ram för huvudfixering med flera positioner
---	---

Innehåll

1. **Beskrivning av utrustningen**
2. **Användaranvisningar**
 - A. **Montera huvudfixeringsramen**

	OBS! Dessa monteringsanvisningar ska användas tillsammans med bruksanvisningen till ram för huvudfixering med flera positioner
---	---

1. **Beskrivning av utrustningen**

Förpackningens innehåll:

CP-MPHFF-211-01: **ClearPoint huvudfixeringsram med flera positioner (nybyggd)**
(IMRIS ORT 100 & ORT 200 - kompatibel med MR-undersökningsbord)

Huvudfixeringsram, övre fixerskruvar (4), nedre fixerskruvar (4), drivhjul (2)

-ELLER-

CP-MPFA-211-01: **ClearPoint huvudfixeringsram med flera positioner (uppgraderad)**
(IMRIS ORT 100 & ORT 200 - kompatibel med MR-undersökningsbord)

Huvudfixeringsram, övre fixerskruvar (4), nedre fixerskruvar (4), drivhjul (2)

Tillhörande enheter:

CP-FFSMPU-01: Övre fixerskruvar (byt ut vid skada)

Övre fixerskruvar (4)

CP-FFSMPL-01: Fixerskruvar för GE, Siemens och IMRIS (utbytes vid skada)

Nedre fixerskruvar (4)

NGS-SP-01: Spetsiga huvudstift (Skull Pin Tips)

MR-villkorliga spetsiga huvudstift

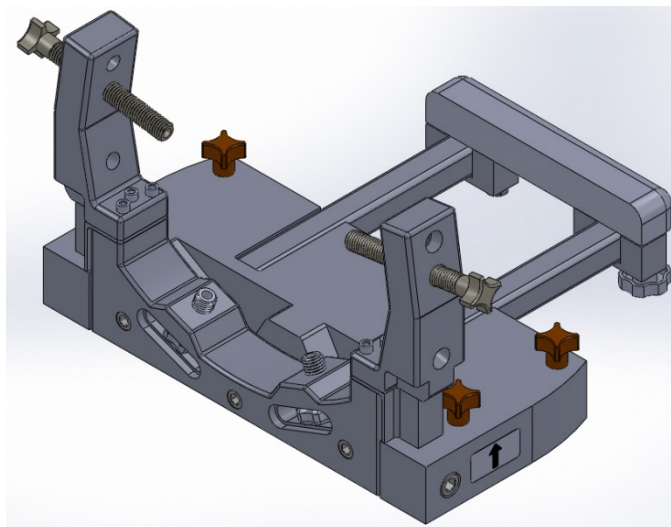
NGS-SP-02: Pediatriska spetsiga huvudstift (Pediatric Skull Pin Tips)

MR-villkorliga pediatriska spetsiga huvudstift

Ramen för huvudfixering med flera positioner är utformad för att immobilisera patientens huvud under kirurgiska ingrepp. Läkaren fäster patientens huvud ordentligt på huvudfixeringsramen i önskad position (på sidan, sned, på mage eller på rygg) inför planerat kirurgiskt ingrepp.

IMRIS ram för huvudfixering med flera positioner är kompatibel med följande MR-system:

- IMRIS 1,5T och 3T




2. Användaranvisningar

A. Montera ram för huvudfixering

1. Ändbord (MR ändbord visas) har 4 ea-gängade hål överst.
2. Rikta in de 4 ea tumskruvarna med hålen på ändbordet.
3. Fäst huvudfixeringsramen till ändbordet genom att dra åt tumskruvarna.


Armação de Fixação Multiposicional da Cabeça com Base IMRIS

INSTRUÇÕES DE UTILIZAÇÃO – INSTALAÇÃO

	NOTA: As presentes instruções de instalação devem ser utilizadas em conjunto com as Instruções de Utilização da Armação Universal de Fixação Multiposicional da Cabeça
---	---

Índice

1. Descrição do Dispositivo
2. Instruções de Utilização
 - A. Instalação da Armação de Fixação da Cabeça

	NOTA: As presentes instruções de instalação devem ser utilizadas em conjunto com as Instruções de Utilização da Armação Universal de Fixação Multiposicional da Cabeça
---	---

1. Descrição do Dispositivo

Conteúdo da Embalagem:

CP-MPHFF-211-01: Armação de Fixação Multiposicional da Cabeça da ClearPoint (Nova Construção)
(IMRIS ORT 100 & ORT 200 – Compatível com Mesa de RM)
Armação de Fixação da Cabeça, Parafusos de Fixação Superiores (4), Parafusos de Fixação Inferiores (4), Rodas Propulsoras (2)

-OU-

CP-MPFA-211-01: Armação de Fixação Multiposicional da Cabeça da ClearPoint (Atualizado)
(IMRIS ORT 100 & ORT 200 – Compatível com Mesa de RM)
Armação de Fixação da Cabeça, Parafusos de Fixação Superiores (4), Parafusos de Fixação Inferiores (4), Rodas Propulsoras (2)

Dispositivos Associados:

CP-FFSMPU-01: Parafusos Superiores da Armação de Fixação (sobresselentes em caso de danos)
Parafusos de Fixação Superiores (4)

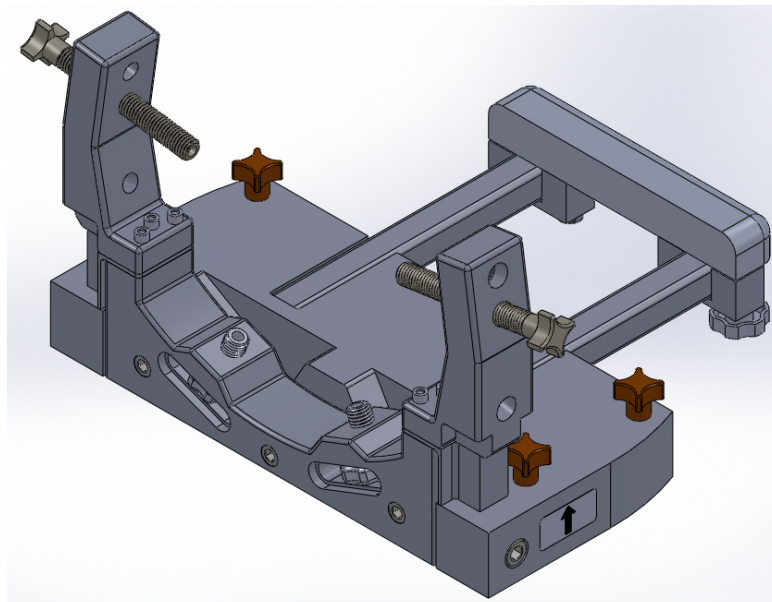
CP-FFSMPL-01: Parafusos da Armação de Fixação para GE, Siemens e IMRIS (sobresselentes em caso de danos)

	Parafusos de Fixação Inferiores (4)
NGS-SP-01:	Pontas de Pinos Cranianos Pontas de Pinos Cranianos Compatíveis com RM
NGS-SP-02:	Pontas de Pinos Cranianos Pediátricos Pontas de Pinos Cranianos Compatíveis com RM, Pediátricos

A Armação de Fixação Multiposicional da Cabeça foi concebida para imobilizar a cabeça do doente durante o procedimento cirúrgico. A cabeça do doente é fixada rigidamente à Armação de Fixação da Cabeça pelo médico na posição desejada (lateral, oblíqua, decúbito dorsal ou ventral) para o procedimento cirúrgico planeado.

A Armação de Fixação Multiposicional da Cabeça IMRIS é compatível com os seguintes Sistemas de RM:













- IMRIS 1,5T e 3T





2. Instruções de Utilização

A. Instalação da Armação de Fixação da Cabeça

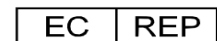
1. A Extremidade da Mesa (Extremidade da Mesa de EM ilustrada) tem 4 orifícios roscados no topo.
2. Alinhe os 4 Parafusos de Orelhas com os orifícios na Extremidade da Mesa.
3. Prenda a Armação de Fixação da Cabeça à Extremidade da Mesa, apertando os Parafusos de Orelhas.

SYMBOL	DEFINITION	SYMBOL	DEFINITION
	Consult instructions for use Consulte las instrucciones de uso Consulter le mode d'emploi Consultare le istruzioni per l'uso Gebrauchsanweisung beachten Se brugsvejledningen Se bruksanvisningar Consultar as instruções de utilização Consulte as instruções de uso		MR Conditional Compatible con MR en determinadas condiciones Compatible avec l'IRM sous certaines conditions A compatibilit� RM condizionata Bedingt MR-sicher MR-conditioneel RM condicionada Condicional para RM
	Catalogue number N�mero de cat�logo Num�ro de r�f�rence Numero di catalogo Artikelnummer Katalognummer Katalognummer N�mero de encomenda N�mero de cat�logo		Keep away from sunlight Mantenga el producto lejos de la luz solar Tenir � l'abri de la lumi�re Tenere al riparo dalla luce solare Vor Sonnenlicht sch�tzen M� ikke uds�ttes for sollys Manter fora do alcance da luz solar Mantenha longe da luz solar
	Batch code C�digo de lote Code du lot Codice del lotto Fertigungslosnummer Batch-kode Satskod Designa�o do lote C�digo do lote		Keep dry Mantenga el producto seco Garder au sec Conservare in luogo asciutto Trocken aufbewahren Skal holdes t�r H�ll torr Manter seco Mantenha seco
	Use by date Fecha de caducidad Date limite d'utilisation Data di scadenza Verwendbar bis Holdbarhedsdato Sista f�rbrukningsdatum Prazo de validade Prazo de validade		Manufacturer Fabricante Fabricant Produttore Hersteller Producent Tillverkare Fabricante Fabricante
	Medical Device Dispositivo m�dico Dispositif m�dical Dispositivo medico Medizinprodukt Medicinsk anordning Medicinsk utrustning Dispositivo m�dico Dispositivo M�dico		Date of Manufacture Fecha de fabricaci�n Date de fabrication Data di produzione Herstellungsdatum Produktionsdato Tillverkningsdatum Data de Fabrico Data de fabrica�o
	Non sterile No est�ril Non st�rile Non sterile Nicht steril Ikke-steril Inte steril N�o esterilizado N�o est�ril N�o est�ril		Authorized Representative Representante autorizado Repr�sentant agr�e Rappresentante autorizzato Bevollm�chtigter Vertreter Autoriseret repr�sentant Auktoriserade representant Representante autorizado Representante Autorizado

SYMBOL	DEFINITION	SYMBOL	DEFINITION
	<p>Do not use if the product sterilization barrier or its packaging is compromised No usar si la barrera de esterilización del producto o el empaque están dañados Ne pas utiliser si la barrière stérile du produit ou son emballage est compromis Non utilizzare se la barriera di sterilizzazione del prodotto o il suo imballaggio sono compromessi Bei beschädigter Verpackung nicht verwenden Må ikke benyttes, hvis produktets steriliseringsbarriere eller emballage er brudt Använd inte om produktens steriliseringskydd eller förpackningen är skadad Não utilizar caso a barreira de esterilização se encontre comprometida ou a embalagem se apresente danificada Não utilizar caso a barreira de esterilização se encontre comprometida ou a embalagem se apresente danificada</p>		<p>Prescription Device Dispositivo de uso con receta Dispositif sur ordonnance Dispositivo su prescrizione Verschreibungspflichtiges Medizinprodukt Receptpligtigt udstyr Receptbelagd utrustning Sujeito a receita médica Somente sob prescrição</p>



Manufactured by:
 ClearPoint Neuro, Inc.
 6349 Paseo Del Lago
 Carlsbad, CA 92011
 USA
 949-900-6833



Emergo Europe
 Westervoortsedijk 60,
 6827 AT Arnhem,
 The Netherlands