



CLEARPOINT[®]

NEURO

IMRIS Multi-Positional Head Fixation Frame

INSTRUCTIONS FOR USE – INSTALLATION



	<p>NOTE: These installation instructions are to be used in conjunction with the Universal Multi-Positional Head Fixation Frame Instructions for Use.</p>
---	---



Table of Contents

- 1. **Device Description**
- 2. **Use Instructions**
 - A. **ORT 100 – Installation into the MRI Unit**
 - B. **ORT 200 – Installation into the MRI Unit**
 - C. **ORT 400 – Installation into the MRI Unit**

	<p>NOTE: These installation instructions are to be used in conjunction with the Universal Multi-Positional Head Fixation Frame Instructions for Use.</p>
--	---

1. **Device Description**

Package Contents:

- CP-MPHFF-232-01: ClearPoint IMRIS Universal Multi-Positional Head Fixation Frame**
Head Fixation Frame, Upper Fixation Screws (4), Lower Fixation Screws (4),
Drive Wheels (2)
- CP-MPHFF-242-01: ClearPoint IMRIS Aera-Skyra Multi-Positional Head Fixation Frame**
Head Fixation Frame, Upper Fixation Screws (4), Lower Fixation Screws (4),
Drive Wheels (2)

Associated Devices:

- CP-FFSMPU-01: Upper Fixation Frame Screws (replacements in case of damage)**
Upper Fixation Screws (4)
- CP-FFSMPL-01: Fixation Frame Screws for GE, Siemens and IMRIS (replacements in case of damage)**
Lower Fixation Screws (4)

CP-ITE-01: ORT-200 IMRIS Table Extension

Adaptor for use of ClearPoint Multi-Positional Head Fixation Frame on ORT 200 IMRIS tables.

CP-ITE-02: ORT-400 IMRIS Table Extension

Adaptor for use of ClearPoint Multi-Positional Head Fixation Frame on ORT 400 IMRIS tables.

CP-STB 210-01: CLEARPOINT[®] IMRIS Table Stabilizer

Adaptor for use of ClearPoint Multi-Positional Head Fixation Frames on IMRIS ORT 100 and ORT 200 tables.

NGS-SP-01: Skull Pin Tips

MR Compatible Skull Pin Tips

NGS-SP-02: Pediatric Skull Pin Tips

MR Compatible Skull Pin Tips, Pediatric

The Multi-Positional Head Fixation Frame is designed to immobilize the patient's head during the surgical procedure. The patient's head is rigidly attached to the Head Fixation Frame by the physician in the desired position (lateral, oblique, prone or supine) for the planned surgical procedure.

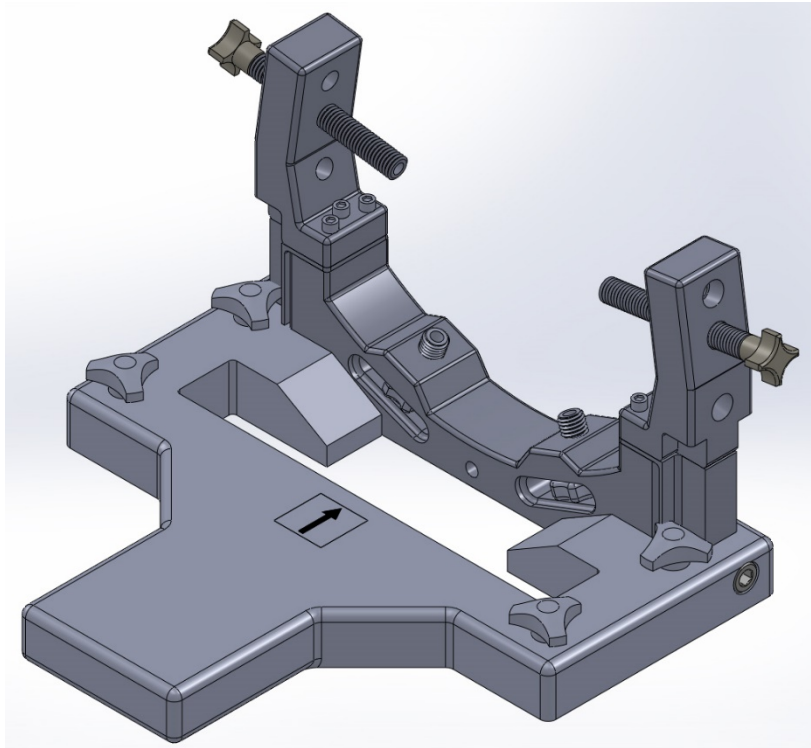
The Multi-Positional Head Fixation Frame is compatible with the following IMRIS Surgical Tables:

- IMRIS Surgical Table T1 Series
- IMRIS Surgical Table T2 Series
- IMRIS Surgical Table T2X Series

NOTE:

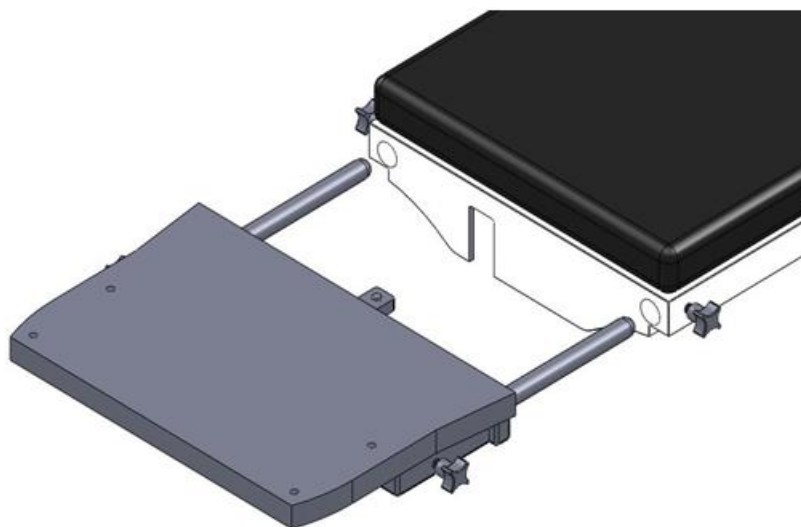
The images below ONLY show the IMRIS version of the Head Fixation Frame. The IMRIS Aera-Skyra version has a slightly longer tongue on the end but is otherwise the same.

IMRIS Multi-Positional Head Fixation Frame



CP-ITE-01: ORT-200 IMRIS Table Extension (*ORT 200 Series Tables ONLY*)

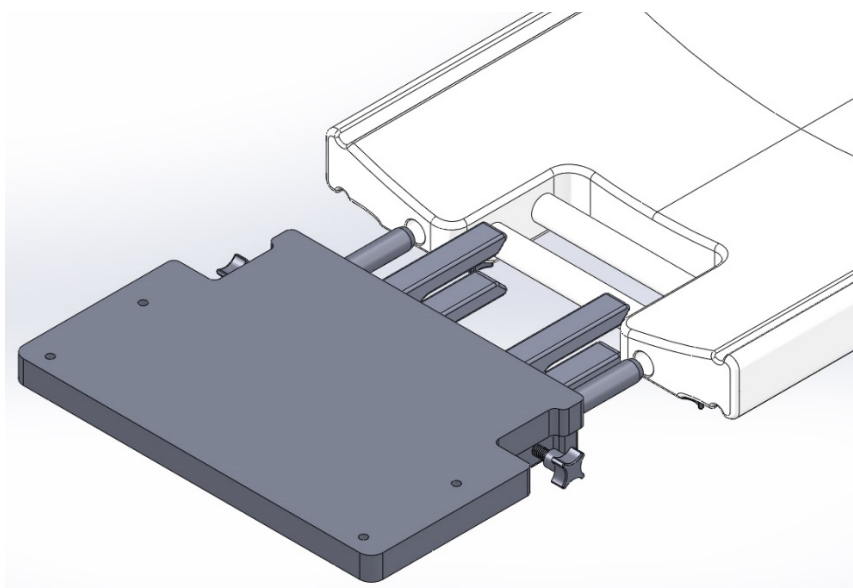
This Table Extension allows mounting the IMRIS Fixed Head Frame onto the IMRIS ORT 200 Surgical Table.



CP-ITE-01 Table Extension (left) with IMRIS ORT 200 Surgical Table (right)

CP-ITE-02: ORT-400 IMRIS Table Extension (*ORT 400 Series Tables ONLY*)

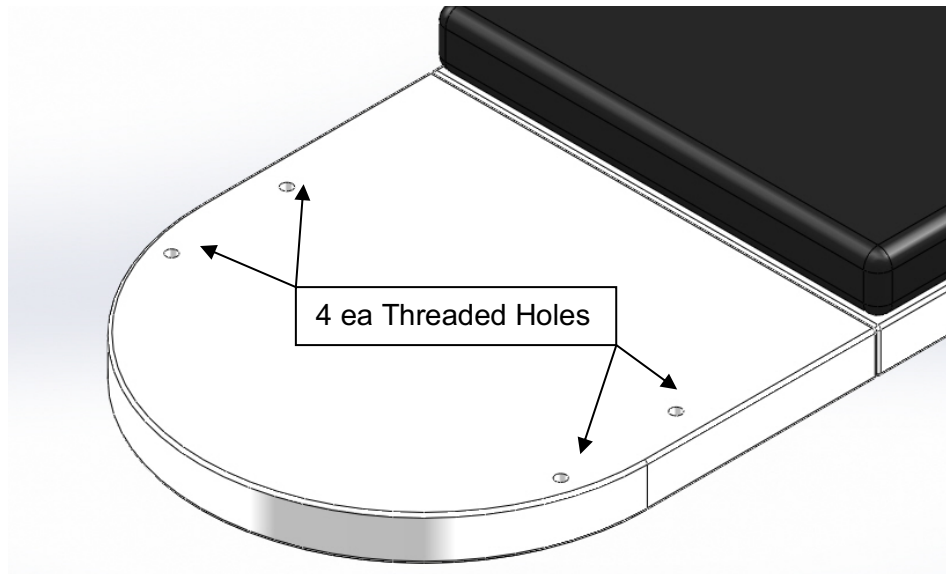
This Table Extension allows mounting the IMRIS Fixed Head Frame onto the IMRIS ORT 400 Surgical Table.



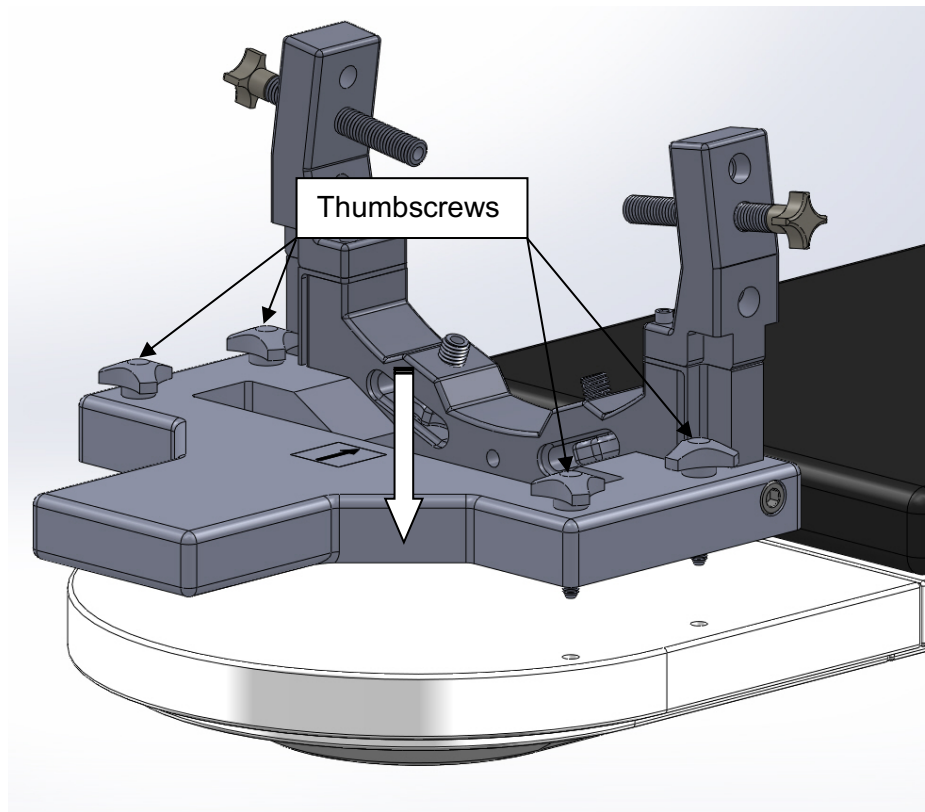
CP-ITE-02 Table Extension (left) with IMRIS ORT 400 Surgical Table (right)

A. ORT 100 – Installation into the MRI Unit:

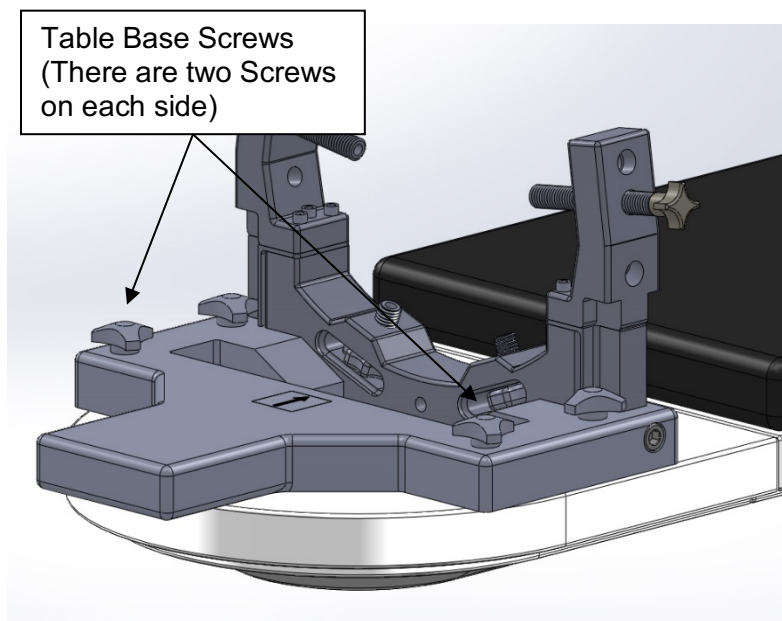
1. The End Table has 4 ea threaded holes on the top.



2. Align the 4 ea. Thumbscrews with the holes in the End Table.

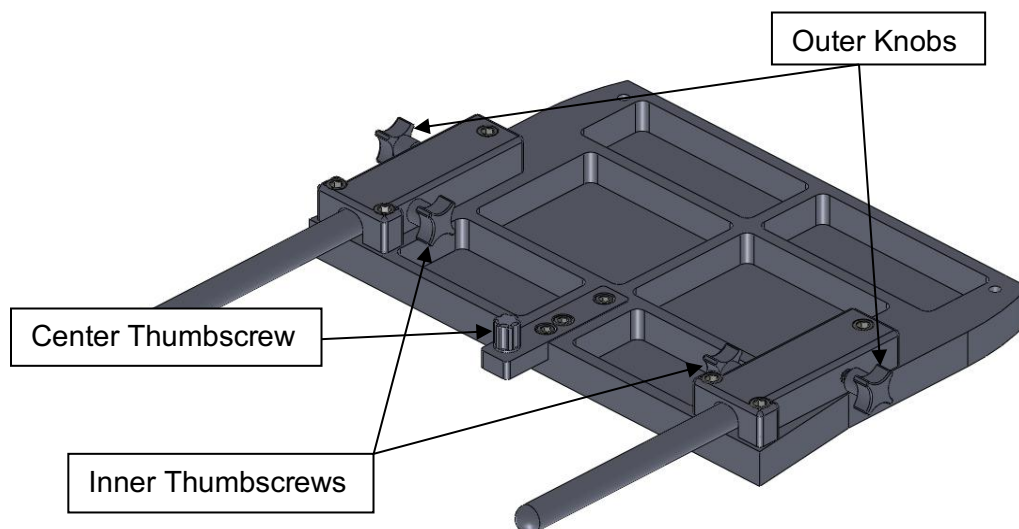


3. Finger tighten the four (4) Table Base Screws to the IMRIS End Table.

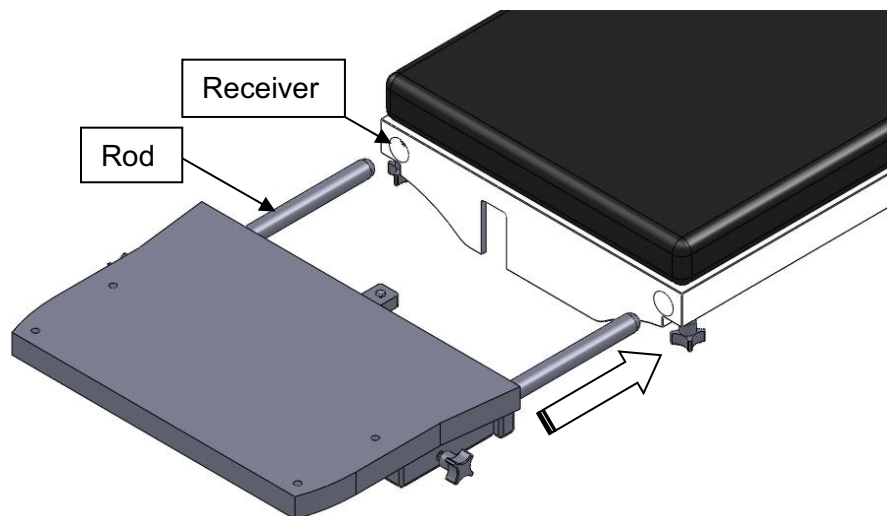


B. ORT 200 – Installation into the MRI Unit:

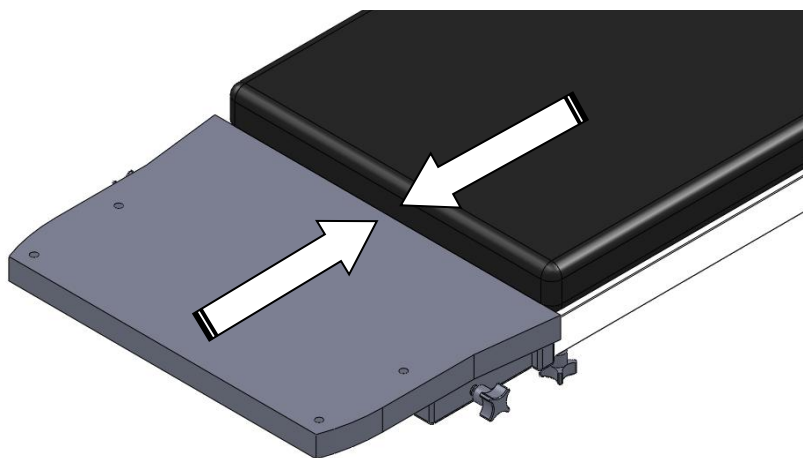
1. Loosen the two outer Knobs, center Thumbscrew and two inner Thumbscrews on the Table Extension to aid in attachment to the Surgical Table.



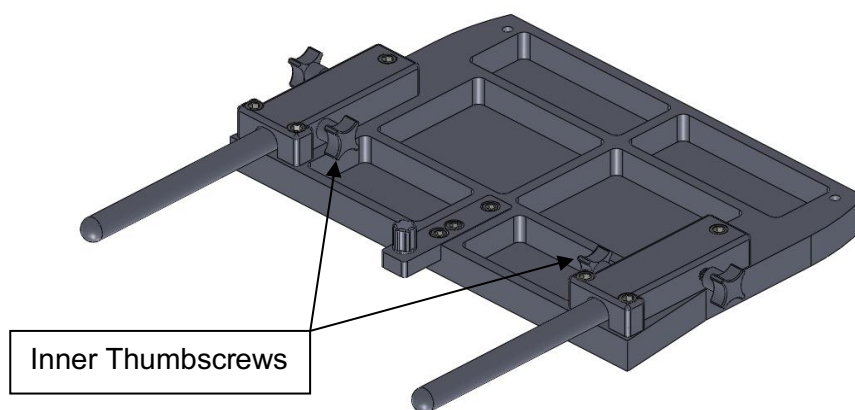
2. Insert the two rods completely into the receiver in the surgical table. A side to side motion may be required during insertion.



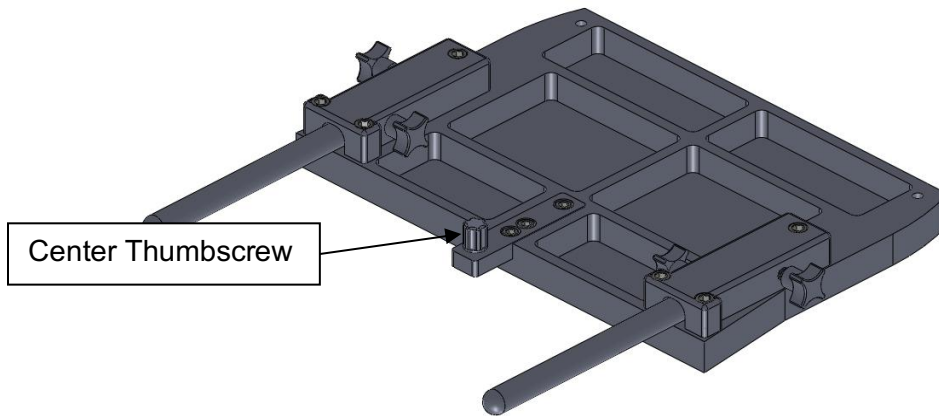
3. Seat the Table Extension firmly against the surgical table.



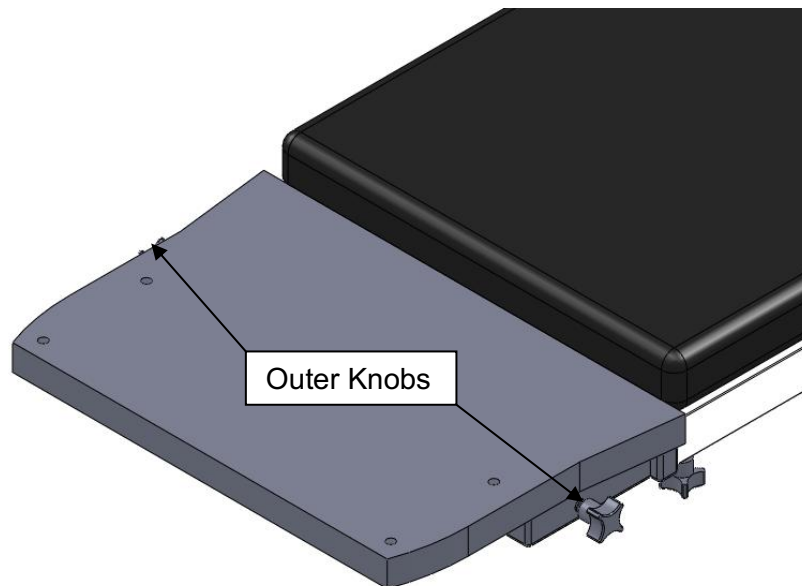
Tighten the two inner Thumbscrews underneath the Table Extension.



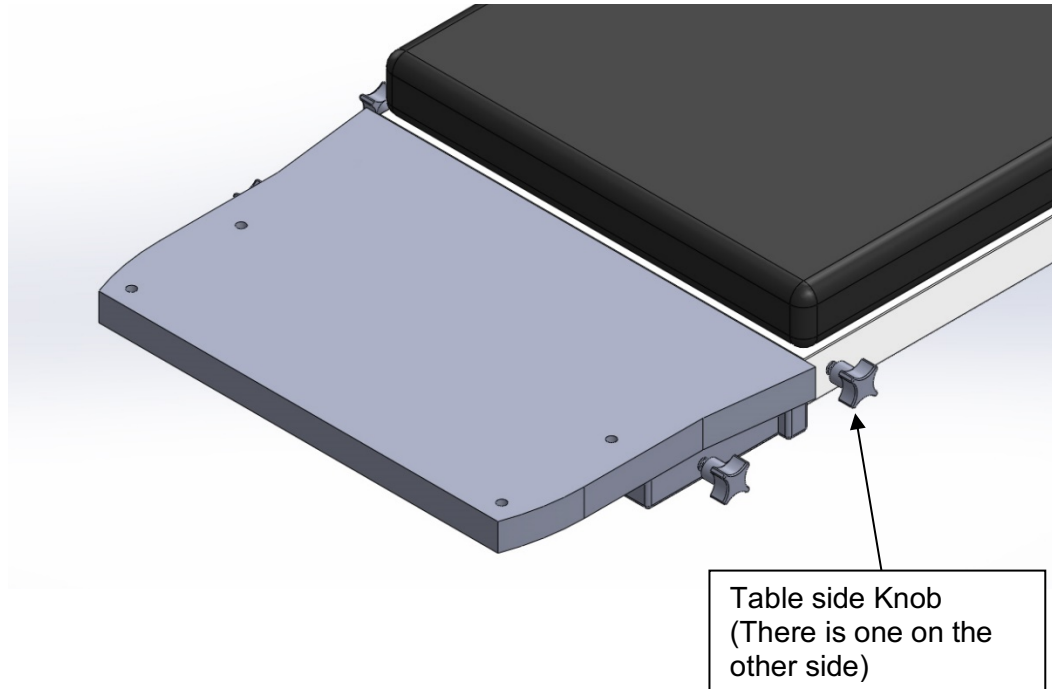
4. Tighten the center Thumbscrew underneath the Table Extension.



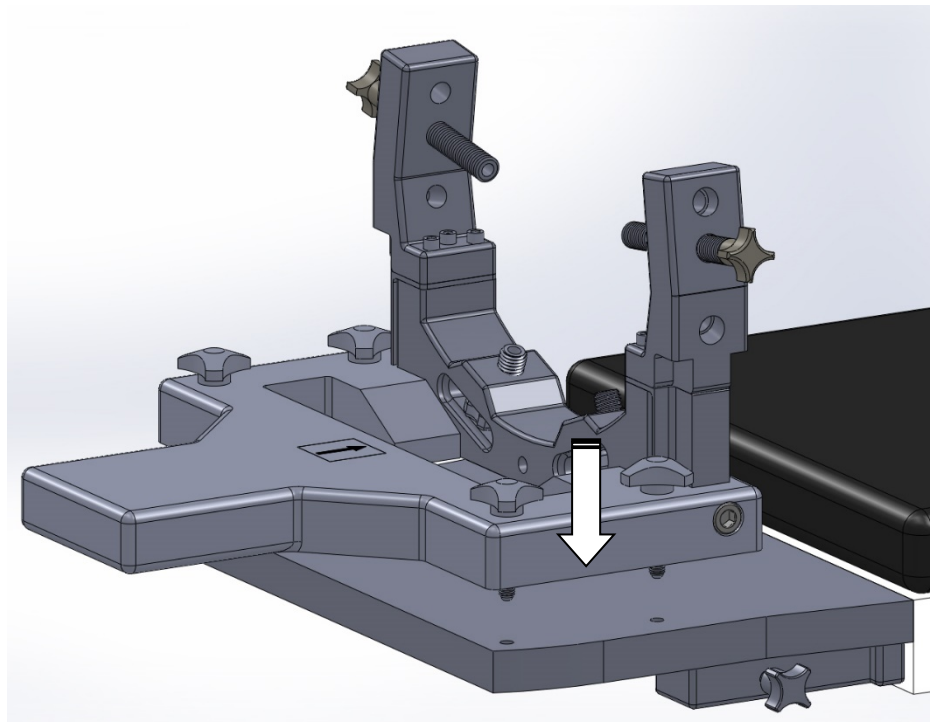
5. Tighten the outer Knobs on the Table Extension .



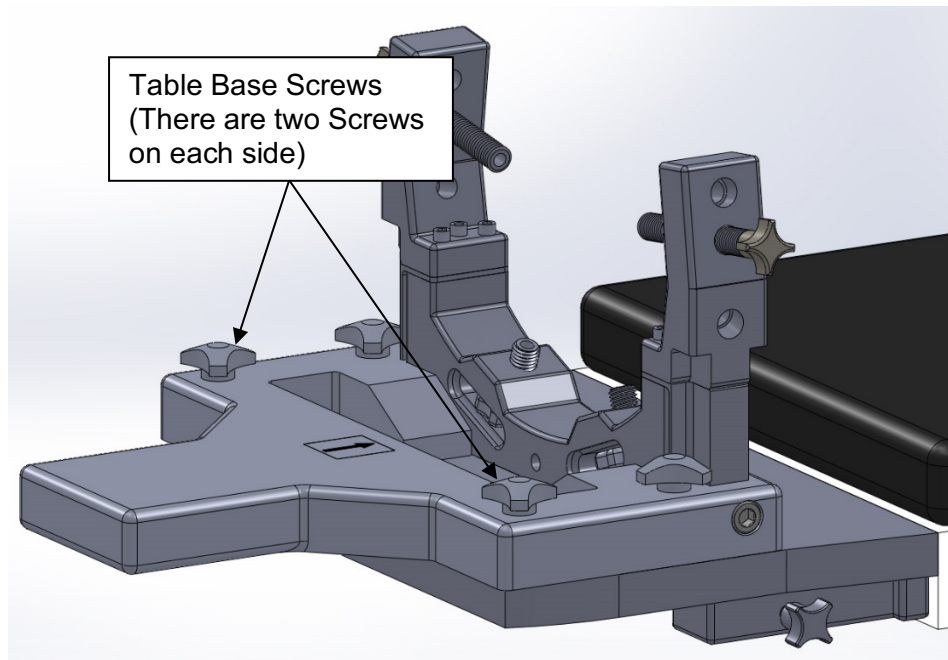
6. Tighten the side Knobs on the Surgical Table to complete the securing of the Table Extension.



7. Place the Head Fixation Frame assembly onto the ORT 200 Table.

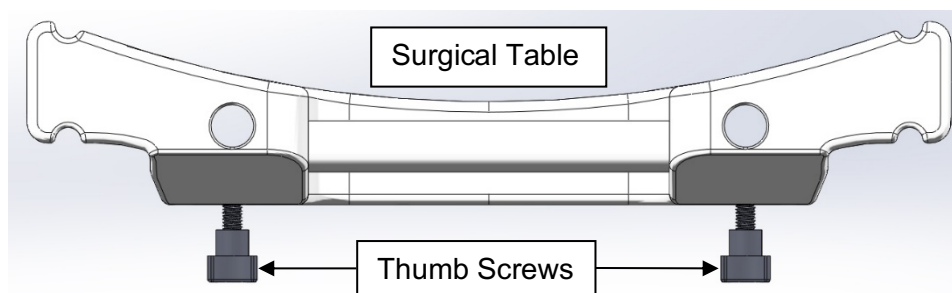
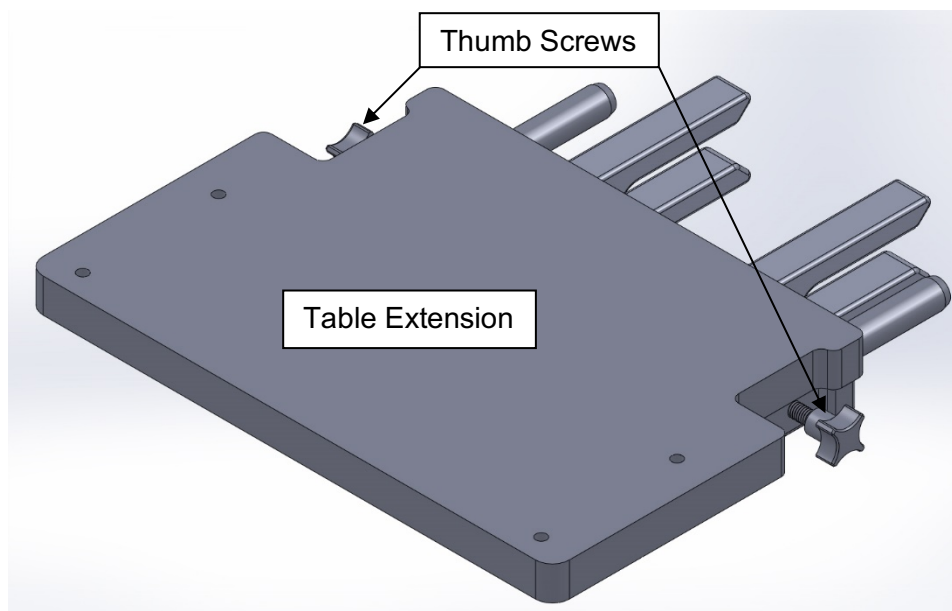


8. Finger tighten the four (4) Table Base Screws to the ORT 200 Table.

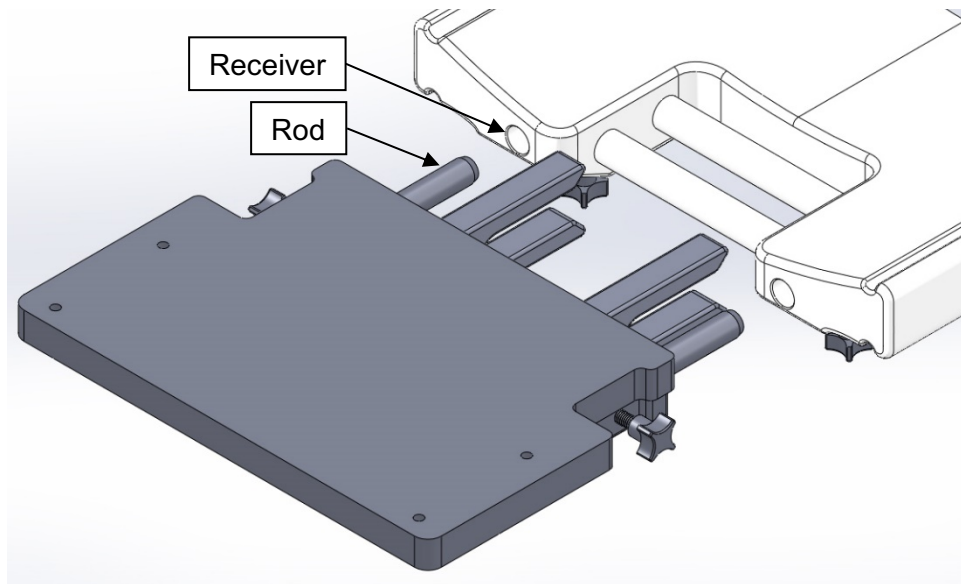


C. ORT 400 – Installation into the MRI Unit

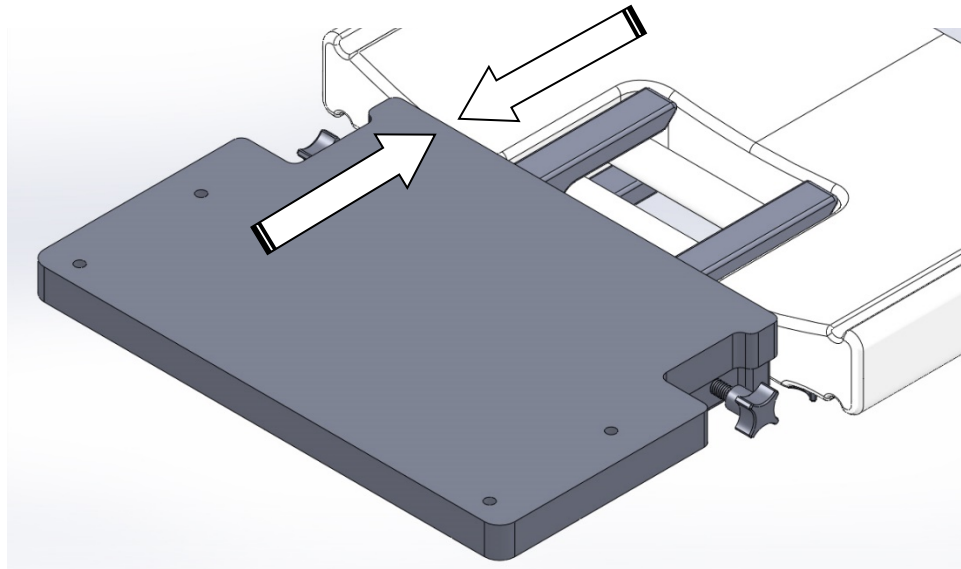
1. Loosen the two Thumb Screws on the Table Extension and the two Thumb Screws on the bottom of the Surgical Table to aid in attachment.



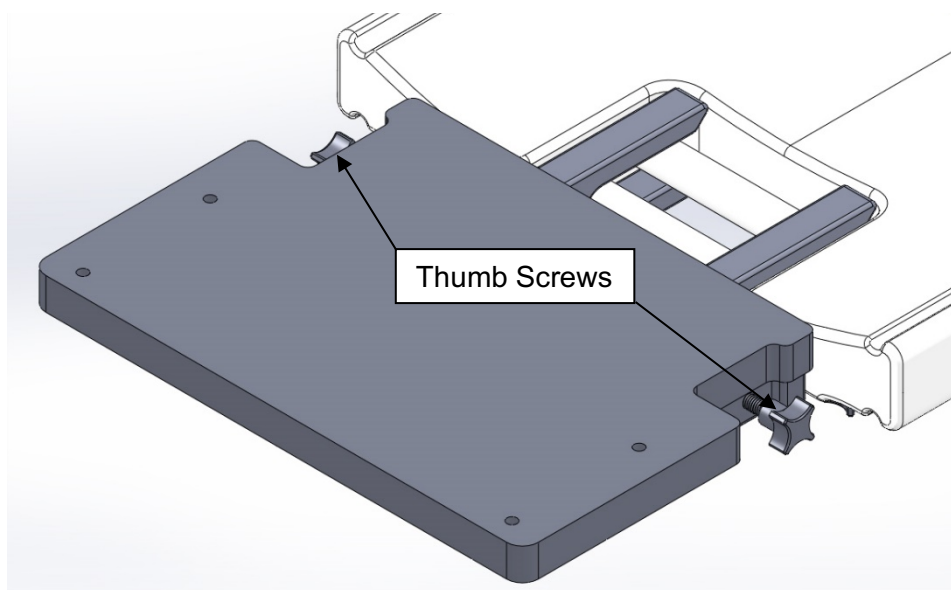
2. Insert the two Rods completely into the receiver in the Surgical Table. A side to side motion may be required during insertion.



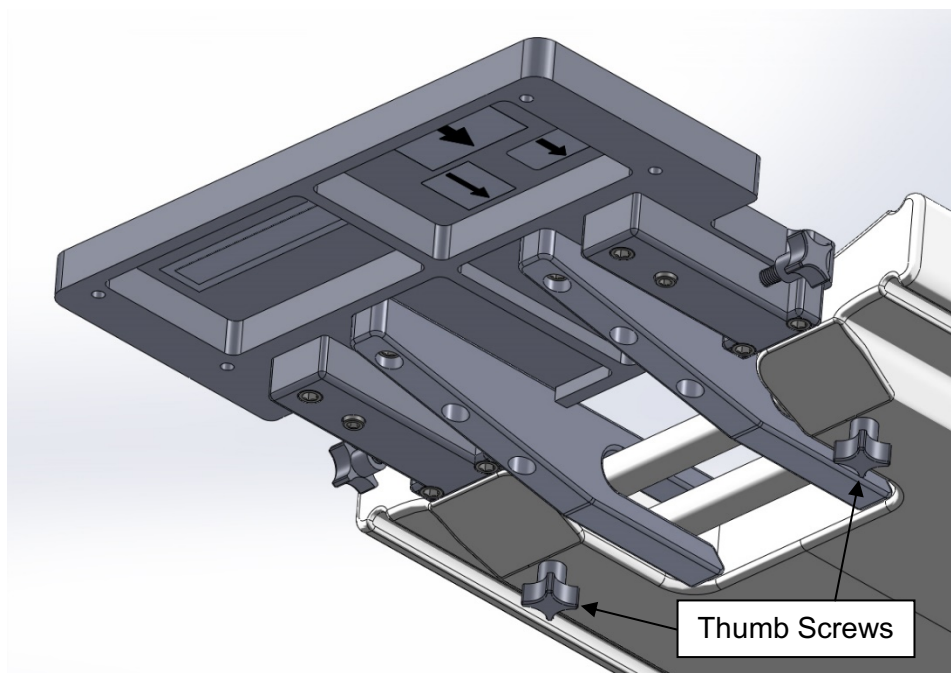
3. Seat the Table Extension against the Surgical Table.



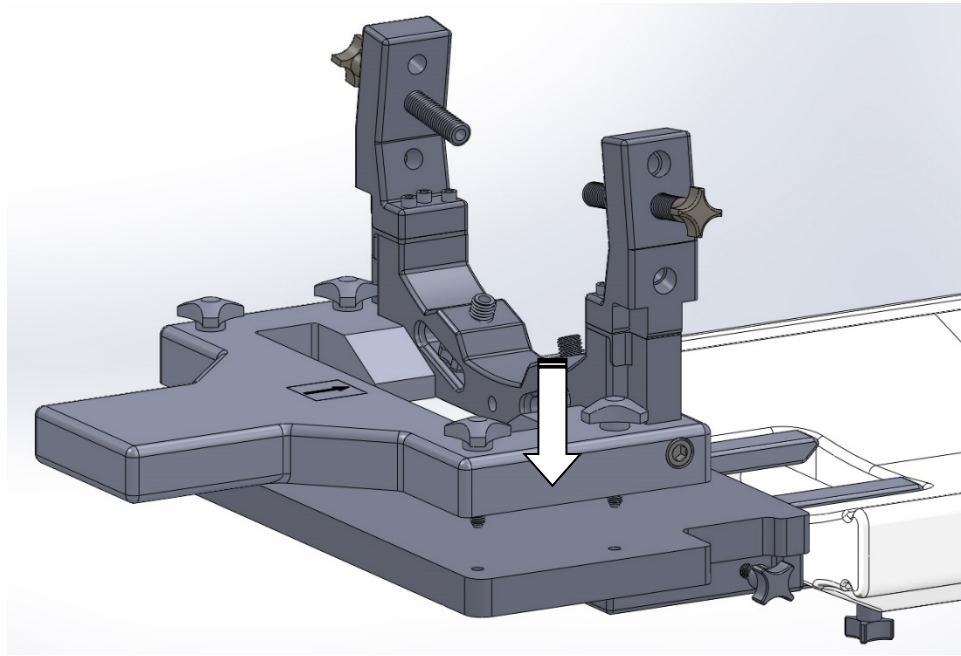
4. Tighten the two Thumb Screws on the Table Extension.



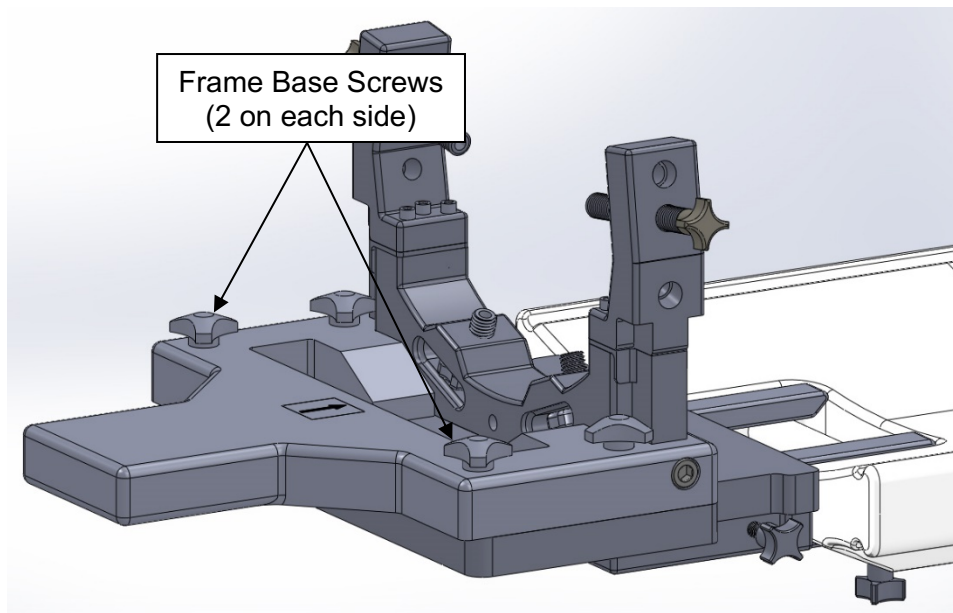
5. Tighten the two Thumb Screws on the bottom of the Surgical Table to complete the securing of the Table Extension.



6. Place the Multi-Positional Head Frame assembly onto the ORT 400 Table Extension.



7. Finger tighten the four (4) Frame Base Screws to the ORT 400 Table Extension.



Fijador craneal de varias posiciones con tecnología de IMRIS

INSTRUCCIONES DE USO: INSTALACIÓN

	NOTA: Estas instrucciones de instalación se deben usar junto con las instrucciones de uso del fijador craneal universal de varias posiciones.
---	--

Índice

1. Descripción del dispositivo
2. Instrucciones de uso
 - A. ORT 100 – Instalación en la unidad de MRI
 - B. ORT 200 – Instalación en la unidad de MRI
 - C. ORT 400 – Instalación en la unidad de MRI

	NOTA: Estas instrucciones de instalación se deben usar junto con las instrucciones de uso del fijador craneal universal de varias posiciones.
---	--

1. Descripción del dispositivo

Contenido del empaque:

- CP-MPHFF-232-01:** Fijador craneal universal de varias posiciones con tecnología de IMRIS de ClearPoint
Fijador craneal, tornillos de fijación superiores (4), tornillos de fijación inferiores (4), ruedas motrices (2).
- CP-MPHFF-242-01:** Fijador craneal de varias posiciones con sistemas Aera-Skyra de IMRIS de ClearPoint
Fijador craneal, tornillos de fijación superiores (4), tornillos de fijación inferiores (4), ruedas motrices (2).

Dispositivos asociados:

- CP-FFSMPU-01:** Tornillos de fijación superiores del fijador (piezas de repuesto en caso de daño).
Tornillos de fijación superiores (4)
- CP-FFSMPL-01:** Tornillos de fijación del fijador para GE, Siemens e IMRIS (piezas de repuesto en caso de daño).
Tornillos de fijación inferiores (4)
- CP-ITE-01:** Extensión para mesa ORT-200 de IMRIS
Adaptador para fijador craneal de varias posiciones de ClearPoint en mesas ORT 200 de IMRIS.
- CP-ITE-02:** Extensión para mesa ORT-400 de IMRIS
Adaptador para fijador craneal de varias posiciones de ClearPoint en mesas ORT 400 de IMRIS.

CP-STB 210-01: Estabilizador de mesa IMRIS de CLEARPOINT®

Adaptador para fijador craneal de varias posiciones de ClearPoint en mesas ORT 100 y ORT 200 de IMRIS.

NGS-SP-01: Puntas para clavo de fijación craneal

Puntas para clavo de fijación craneal compatibles con MR

NGS-SP-02: Puntas para clavo de fijación craneal de uso pediátrico

Puntas para clavo de fijación craneal compatibles con MR, de uso pediátrico

El fijador craneal de varias posiciones está diseñado para inmovilizar la cabeza del paciente durante el procedimiento quirúrgico. El médico sujeta la cabeza del paciente de manera firme al fijador craneal en la posición deseada (lateral, oblicua, en decúbito prono o en decúbito supino) para el procedimiento quirúrgico planificado.

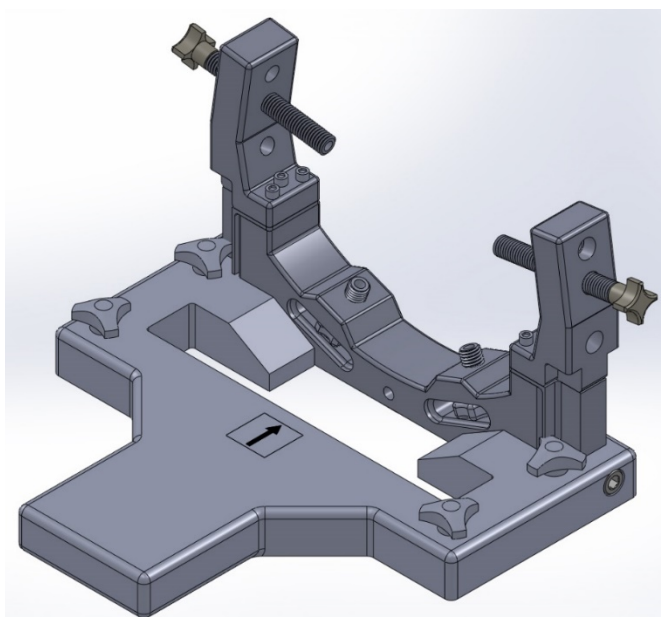
El fijador craneal de varias posiciones es compatible con las siguientes mesas quirúrgicas de IMRIS:

- Mesa quirúrgica de IMRIS, serie T1.
- Mesa quirúrgica de IMRIS, serie T2.
- Mesa quirúrgica de IMRIS, serie T2X.

NOTA:

Las imágenes de abajo SÓLO muestran la versión de IMRIS del fijador craneal. La versión Aera-Skyra de IMRIS tiene una lengüeta un poco más larga en el extremo, pero es la misma en todos los demás aspectos.

Fijador craneal de varias posiciones con tecnología de IMRIS



CP-ITE-01: Extensión para mesa ORT-200 de IMRIS (SÓLO mesas de la serie ORT-200)

Esta extensión para mesa permite montar el fijador craneal de IMRIS en la mesa quirúrgica ORT 200 de IMRIS.

Extensión para mesa CP-ITE-01 (izquierda) con mesa quirúrgica ORT 200 (derecha) de IMRIS

CP-ITE-02: Extensión para mesa ORT 400 de IMRIS (SÓLO mesas de la serie ORT 400)

Esta extensión para mesa permite montar el fijador craneal de IMRIS en la mesa quirúrgica ORT 400 de IMRIS.

Extensión para mesa CP-ITE-02 (izquierda) con mesa quirúrgica ORT 400 (derecha) de IMRIS

2. Instrucciones de uso

A. ORT 100 – Instalación en la unidad de MRI:

1. La mesa tiene 4 orificios estriados en la parte superior.
2. Alinee los 4. Tornillos de mariposa con los orificios en la mesa.
3. Apriete manualmente los cuatro (4) tornillos de la base de la mesa a la mesa de IMRIS.

B. ORT 200 – Instalación en la unidad de MRI:

1. Afloje las dos perillas externas, el tornillo de mariposa central y los dos tornillos de mariposa internos en la extensión para mesa para facilitar la sujeción de la mesa quirúrgica.
2. Inserte por completo las dos barras en el receptor en la mesa quirúrgica. Es posible que tenga que realizar movimientos de un lado a otro durante la inserción.
3. Ensamble la extensión para mesa en la mesa quirúrgica con firmeza.
Apriete los dos tornillos de mariposa internos que se encuentran en la parte inferior de la extensión para mesa.
4. Apriete el tornillo de mariposa central que se encuentra en la parte inferior de la extensión para mesa.
5. Apriete las perillas externas en la extensión para mesa.
6. Apriete las perillas laterales en la mesa quirúrgica para terminar de asegurar la extensión para mesa.
7. Coloque el fijador craneal en la mesa ORT 200.
8. Apriete manualmente los cuatro (4) tornillos de la base de la mesa a la mesa ORT 200.

C. ORT 400 – Instalación en la unidad de MRI

1. Afloje los dos tornillos de mariposa en la extensión para mesa y los dos tornillos de mariposa en la parte inferior de la mesa quirúrgica para facilitar la sujeción.
2. Inserte por completo las dos barras en el receptor en la mesa quirúrgica. Es posible que tenga que realizar movimientos de un lado a otro durante la inserción.
3. Ensamble la extensión para mesa en la mesa quirúrgica.
4. Apriete los dos tornillos de mariposa en la extensión para mesa.
5. Apriete los dos tornillos de mariposa en la parte inferior de la mesa quirúrgica para terminar de asegurar la extensión para mesa.
6. Coloque el fijador craneal de varias posiciones en la extensión para mesa ORT 400.
7. Apriete manualmente los cuatro (4) tornillos de la base del fijador en la extensión para mesa ORT 400.

FR

Cadre de fixation de tête multi-positions IMRIS

INSTRUCTIONS D'UTILISATION – INSTALLATION

	<p>REMARQUE : Ces instructions d'installation doivent être utilisées conjointement avec le mode d'emploi universel du cadre de fixation de tête multi-positions.</p>
---	---

Table des matières

1. Description du dispositif
2. Mode d'emploi
 - A. ORT 100 – Installation dans l'unité d'IRM
 - B. ORT 200 – Installation dans l'unité d'IRM
 - C. ORT 400 – Installation dans l'unité d'IRM

	<p>REMARQUE : Ces instructions d'installation doivent être utilisées conjointement avec le mode d'emploi universel du cadre de fixation de tête multi-positions.</p>
--	---

1. Description du dispositif

Contenu de l'emballage :

- CP-MPHFF-232-01 :** **Cadre de fixation de tête multi-positions ClearPoint IMRIS**
Cadre de fixation de tête, vis de fixation supérieures (4), vis de fixation inférieures (4), roues d'entraînement (2)
- CP-MPHFF-242-01 :** **Cadre de fixation de tête multi-positions ClearPoint IMRIS Aera-Skyra**
Cadre de fixation de tête, vis de fixation supérieures (4), vis de fixation inférieures (4), roues d'entraînement (2)

Dispositifs associés :

- CP-FFSMPU-01 :** **Vis supérieures de fixation du cadre (remplacées en cas de dommages)**
Vis de fixation supérieures (4)
- CP-FFSMPL-01 :** **Vis de fixation du cadre pour GE, Siemens et IMRIS (remplacées en cas de dommages)**
Vis de fixation inférieures (4)
- CP-ITE-01 :** **Extension de table ORT 200 IMRIS**
Adaptateur pour l'utilisation du cadre de fixation de tête ClearPoint multi-positions sur les tables IMRIS ORT 200.
- CP-ITE-02 :** **Extension de table ORT 400 IMRIS**
Adaptateur pour l'utilisation du cadre de fixation de tête ClearPoint multi-positions sur les tables IMRIS ORT 400.
- CP-STB-210-01 :** **Stabilisateur de table IMRIS CLEARPOINT®**
Adaptateur pour l'utilisation des cadres de fixation de tête ClearPoint multi-positions sur les tables IMRIS ORT 100 et ORT 200.

NGS-SP-01 : **Embouts de broche crânienne**
Embouts de broche crânienne compatibles RM

NGS-SP-02 : **Embouts de broche crânienne pédiatrique**
Embouts de broche crânienne pédiatriques compatibles RM

Le cadre de fixation de tête multi-positions est conçu pour immobiliser la tête du patient pendant l'intervention chirurgicale. La tête du patient est fixée de manière rigide au cadre de fixation de tête par le médecin dans la position souhaitée (latérale, oblique, en décubitus ventral ou dorsal) pour l'intervention chirurgicale prévue.

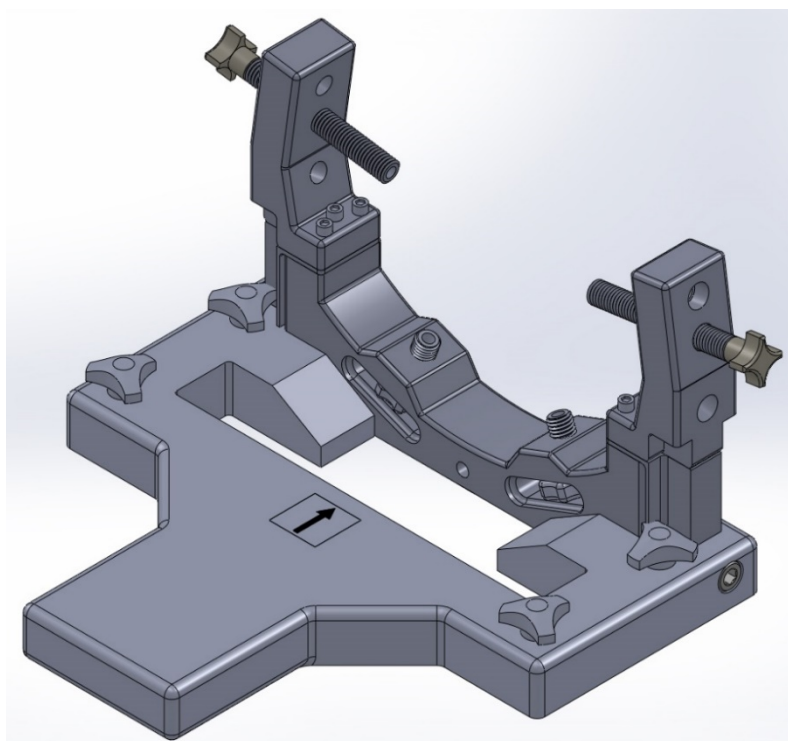
Ce cadre de fixation de tête à multi-positions est compatible avec les tables chirurgicales IMRIS à suivantes :

- Table chirurgicale IMRIS série T1
- Table chirurgicale IMRIS série T2
- Table chirurgicale IMRIS série T2X

REMARQUE :

Les images ci-dessous montrent UNIQUEMENT la version IMRIS du cadre de fixation de tête. La version IMRIS Aera-Skyra comporte une languette légèrement plus longue à l'extrémité mais est autrement identique.

Cadre de fixation de tête multi-positions IMRIS



CP-ITE-01 : Extension de table ORT-200 IMRIS (tables série ORT 200 SEULEMENT)

Cette extension de table permet de monter le cadre de fixation de tête IMRIS sur les tables chirurgicales IMRIS ORT 200

Extension de table CP-ITE-01 (à gauche) avec table chirurgicale IMRIS ORT 200 (à droite)

CP-ITE-02 : Extension de table ORT-400 IMRIS (tables série ORT 400 SEULEMENT)

Cette extension de table permet de monter le cadre de fixation de tête IMRIS sur les tables chirurgicales IMRIS ORT 400

Extension de table CP-ITE-02 (à gauche) avec table chirurgicale IMRIS ORT 400 (à droite)

2. Mode d'emploi

A. ORT 100 – Installation dans l'unité d'IRM :

1. Le bout de table est doté de 4 trous filetés sur le dessus.
2. Aligner les quatre molettes sur les trous du bout de table.
3. Serrer à la main les quatre (4) vis de la base de la table sur le bout de table IMRIS.

B. ORT 200 – Installation dans l'unité d'IRM :

1. Desserrer les deux boutons extérieurs, la molette centrale et les deux molettes intérieures de l'extension de table pour faciliter la fixation à la table chirurgicale.
2. Insérer les deux tringles totalement dans le réceptacle de la table chirurgicale. Un mouvement latéral peut s'avérer nécessaire pendant l'insertion.
3. Installer l'extension de table fermement contre la table chirurgicale.
Serrer les deux molettes intérieures sous l'extension de table.
4. Serrer la molette centrale sous l'extension de table.
5. Serrer les deux boutons extérieurs sur l'extension de table.
6. Serrer les boutons latéraux sur la table chirurgicale pour achever la fixation de l'extension de table.
7. Placer le dispositif du cadre de fixation de tête sur la table ORT 200.
8. Serrer à la main les quatre (4) vis de la base de table sur la table ORT 200.

C. ORT 400 – Installation dans l'unité d'IRM

1. Desserrer les deux molettes de l'extension de la table et les deux molettes du bas de la table chirurgicale pour faciliter la fixation.
2. Insérer les deux tringles totalement dans le réceptacle de la table chirurgicale. Un mouvement latéral peut s'avérer nécessaire pendant l'insertion.
3. Installer l'extension de table contre la table chirurgicale.
4. Serrer les deux molettes sur l'extension de table.
5. Serrer les deux molettes du bas de la table chirurgicale pour achever la fixation de l'extension de table.
6. Placer le dispositif du cadre de fixation de tête multi-positions sur l'extension de table ORT 400.
7. Serrer à la main les quatre (4) vis de la base du cadre sur l'extension de table ORT 400.

IT

Telaio di fissaggio della testa multiposizione IMRIS

ISTRUZIONI PER L'USO – INSTALLAZIONE

	<p>NOTA: Le presenti istruzioni per l'installazione vanno utilizzate insieme alle istruzioni per l'uso del telaio di fissaggio della testa multiposizione universale</p>
---	---

Sommar

1. **Descrizione del dispositivo**
2. **Istruzioni per l'uso**
 - A. **ORT 100 - Montaggio nell'unità RM**
 - B. **ORT 200 - Montaggio nell'unità RM**
 - C. **ORT 400 - Montaggio nell'unità RM**

	<p>NOTA: Le presenti istruzioni per l'installazione vanno utilizzate insieme alle istruzioni per l'uso del telaio di fissaggio della testa multiposizione universale</p>
--	---

1. **Descrizione del dispositivo**

Contenuto della confezione:

- | | |
|-------------------------|---|
| CP-MPHFF-232-01: | Telaio di fissaggio della testa multiposizione universale ClearPoint IMRIS
Telaio di fissaggio della testa, viti di fissaggio superiori (4), viti di fissaggio inferiori (4), rotelle sterzanti (2) |
| CP-MPHFF-242-01: | Telaio di fissaggio della testa multiposizione ClearPoint IMRIS Aera-Skyra
Telaio di fissaggio della testa, viti di fissaggio superiori (4), viti di fissaggio inferiori (4), rotelle sterzanti (2) |

Dispositivi associati:

- | | |
|-----------------------|---|
| CP-FFSMPU-01: | Viti del telaio di fissaggio superiori (ricambi in caso di danneggiamento)
Viti di fissaggio superiori (4) |
| CP-FFSMPL-01: | Viti del telaio di fissaggio per GE, Siemens e IMRIS (ricambi in caso di danneggiamento)
Viti di fissaggio inferiori (4) |
| CP-ITE-01: | Estensione del tavolo IMRIS ORT-200
Adattatore per l'uso del telaio di fissaggio della testa multiposizione ClearPoint sui tavoli IMRIS ORT 200. |
| CP-ITE-02: | Estensione del tavolo IMRIS ORT-400
Adattatore per l'uso del telaio di fissaggio della testa multiposizione ClearPoint sui tavoli IMRIS ORT 400. |
| CP-STB 210-01: | Stabilizzatore da tavolo CLEARPOINT® IMRIS
Adattatore per l'uso del telaio di fissaggio della testa multiposizione ClearPoint sui tavoli IMRIS ORT 100 e ORT 200. |
| NGS-SP-01: | Punte per perni cranici |

- NGS-SP-02:** Punte per perni cranici compatibili con RM
Punte pediatriche per perni cranici
Punte per perni cranici compatibili con RM, pediatriche

Il telaio di fissaggio della testa multiposizione è progettato per immobilizzare la testa del paziente durante la procedura chirurgica. Il medico fissa rigidamente la testa del paziente al telaio di fissaggio della testa nella posizione desiderata (laterale, obliqua, prona o supina) per la procedura chirurgica prevista.

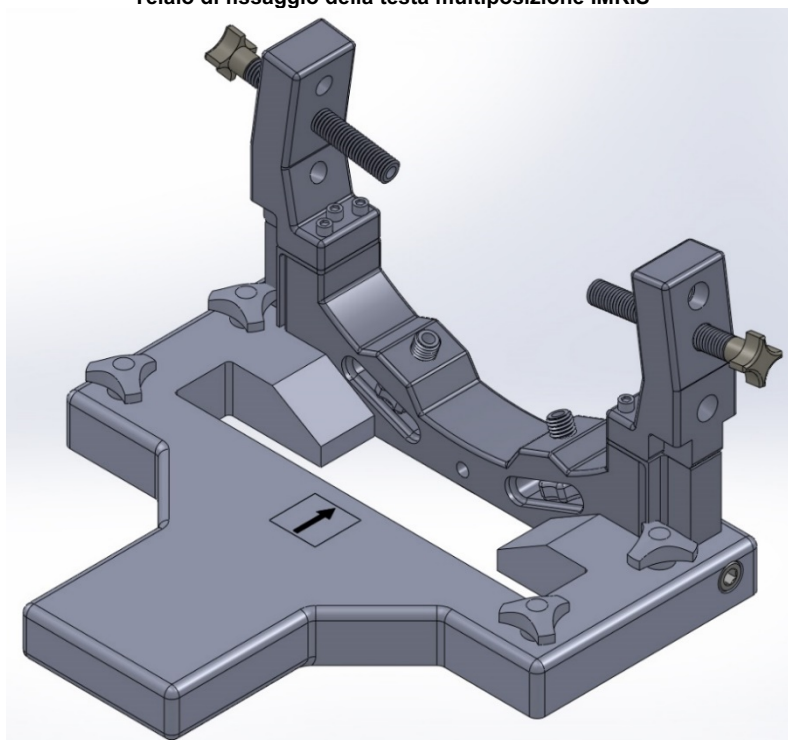
Il telaio di fissaggio della testa multiposizione è compatibile con i seguenti tavoli chirurgici IMRIS:

- Tavolo chirurgico IMRIS serie T1
- Tavolo chirurgico IMRIS serie T2
- Tavolo chirurgico IMRIS serie T2X

NOTA:

Le immagini che seguono mostrano SOLAMENTE la versione IMRIS del telaio di fissaggio della testa. La versione IMRIS Aera-Skyra ha una linguetta leggermente più lunga all'estremità, ma per il resto è simile.

Telaio di fissaggio della testa multiposizione IMRIS



CP-ITE-01: Estensione del tavolo IMRIS ORT-200 (SOLO tavoli serie ORT 200)

Questa estensione del tavolo consente di montare il telaio di fissaggio della testa IMRIS fisso sui tavoli chirurgici IMRIS ORT 200

Estensione del tavolo CP-ITE-01 (sinistra) con tavolo chirurgico IMRIS ORT 200 (destra)

CP-ITE-02: Estensione del tavolo IMRIS ORT-400 (SOLO tavoli serie ORT 400)

Questa estensione del tavolo consente di montare il telaio di fissaggio della testa IMRIS fisso sui tavoli chirurgici IMRIS ORT 400

Estensione del tavolo CP-ITE-02 (sinistra) con tavolo chirurgico IMRIS ORT 400 (destra)

2. Istruzioni per l'uso

A. ORT 100 - Montaggio nell'unità RM:

1. Il tavolo terminale dispone di 4 fori filettati nella parte superiore.
2. Allineare le 4 viti a testa zigrinata con i fori sul tavolo terminale.
3. Stringere a mano le quattro (4) viti della base del tavolo sul tavolo terminale IMRIS.

B. ORT 200 - Montaggio nell'unità RM:

1. Allentare le due manopole esterne, la vite a testa zigrinata centrale e le due viti a testa zigrinata interne sull'estensione del tavolo per facilitare il fissaggio al tavolo chirurgico.
2. Inserire completamente le due aste nel ricevitore sul tavolo chirurgico. Durante l'inserimento potrebbe essere necessario un movimento da un lato all'altro.
3. Posizionare l'estensione del tavolo saldamente contro il tavolo chirurgico.
Stringere le due viti a testa zigrinata interne sotto l'estensione del tavolo.
4. Stringere la vite a testa zigrinata centrale sotto l'estensione del tavolo.
5. Stringere le manopole esterne sull'estensione del tavolo.
6. Stringere le manopole laterali sul tavolo chirurgico per completare il fissaggio dell'estensione del tavolo.
7. Posizionare il gruppo del telaio di fissaggio della testa sul tavolo ORT 200.
8. Stringere a mano le quattro (4) viti della base del tavolo sul tavolo ORT 200.

C. ORT 400 - Montaggio nell'unità RM

1. Allentare le due viti a testa zigrinata sull'estensione del tavolo e le due viti a testa zigrinata sul fondo del tavolo chirurgico per facilitare il fissaggio.
2. Inserire completamente le due aste nel ricevitore sul tavolo chirurgico. Durante l'inserimento potrebbe essere necessario un movimento da un lato all'altro.
3. Posizionare l'estensione del tavolo contro il tavolo chirurgico.
4. Stringere le due viti a testa zigrinata sull'estensione del tavolo.
5. Stringere le due viti a testa zigrinata sul fondo del tavolo chirurgico per completare il fissaggio dell'estensione del tavolo.
6. Posizionare il gruppo del telaio di fissaggio della testa multiposizione sull'estensione del tavolo ORT 400
7. Stringere a mano le quattro (4) viti della base del telaio sull'estensione del tavolo ORT 400.

DE

IMRIS-Multi-Positions-Kopffixierungsrahmen

GEBRAUCHSANWEISUNG – INSTALLATION

	<p>HINWEIS: Diese Montageanleitung ist in Verbindung mit der Gebrauchsanweisung für den Universal-Multi-Positions-Kopffixierungsrahmen zu verwenden</p>
---	--

Inhaltsverzeichnis

1. **Beschreibung der Vorrichtung**
2. **Gebrauchshinweise**
 - A. **ORT 100 – Installation in der MRT-Einheit**
 - B. **ORT 200 – Installation in der MRT-Einheit**
 - C. **ORT 400 – Installation in der MRT-Einheit**

	<p>HINWEIS: Diese Montageanleitung ist in Verbindung mit der Gebrauchsanweisung für den Universal-Multi-Positions-Kopffixierungsrahmen zu verwenden</p>
---	--

1. Beschreibung der Vorrichtung

Packungsinhalt:

- | | |
|-------------------------|---|
| CP-MPHFF-232-01: | ClearPoint IMRIS universeller Multi-Positions-Kopffixierungsrahmen
Kopffixierungsrahmen, obere Fixationsschrauben (4), untere Fixationsschrauben (4), Antriebsräder (2) |
| CP-MPHFF-242-01: | ClearPoint IMRIS Aera-Skyra Multi-Positions-Kopffixierungsrahmen
Kopffixierungsrahmen, obere Fixationsschrauben (4), untere Fixationsschrauben (4), Antriebsräder (2) |

Zugehörige Geräte:

- | | |
|-----------------------|--|
| CP-FFSMPU-01: | Obere Fixierungsrahmenschrauben (Ersatz bei Schäden)
Obere Fixationsschrauben (4) |
| CP-FFSMPL-01: | Fixierungsrahmenschrauben für GE, Siemens und IMRIS (Ersatz bei Schäden)
Untere Fixationsschrauben (4) |
| CP-ITE-01: | ORT-200 IMRIS Tischverlängerung
Adapter zur Verwendung des ClearPoint Multi-Positions-Kopffixierungsrahmens an ORT 200 IMRIS Tischen. |
| CP-ITE-02: | ORT-400 IMRIS Tischverlängerung
Adapter zur Verwendung des ClearPoint Multi-Positions-Kopffixierungsrahmens an ORT 400 IMRIS Tischen. |
| CP-STB 210-01: | CLEARPOINT® IMRIS-Tischstabilisator
Adapter zur Verwendung von ClearPoint Multi-Positions-Kopffixierungsrahmens auf IMRIS ORT 100 und ORT 200 Tischen. |
| NGS-SP-01: | Schädelstiftspitzen
MR-kompatible Schädelstiftspitzen |
| NGS-SP-02: | Pädiatrische Schädelstiftspitzen
MR-kompatible Schädelstiftspitzen, pädiatrisch |

Der Multi-Positions-Kopffixierungsrahmen dient dazu, den Kopf des Patienten während eines chirurgischen Eingriffs zu immobilisieren. Der Kopf des Patienten wird vom Arzt in der für den geplanten chirurgischen Eingriff gewünschten Position (seitlich, schräg, in Bauch- oder Rückenlage) starr am Kopffixierungsrahmen befestigt.

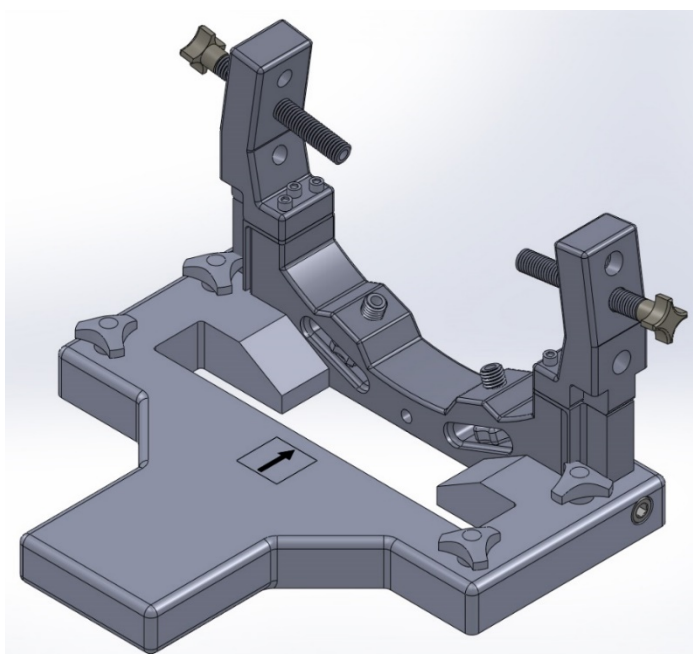
Der Multi-Positions-Kopffixierungsrahmen ist mit den folgenden IMRIS-Operationstischen kompatibel:

- IMRIS-Operationstisch Serie T1
- IMRIS-Operationstisch Serie T2
- IMRIS-Operationstisch Serie T2X

HINWEIS:

Folgende Bilder zeigen NUR die IMRIS-Version des Kopffixierungsrahmens. Die IMRIS Aera-Skyra-Version hat am Ende eine etwas längere Zunge, ist aber ansonsten identisch.

IMRIS-Multi-Positions-Kopffixierungsrahmen



CP-ITE-01: ORT-200 IMRIS Tischverlängerung (NUR Tische der ORT 200 Serie)

Diese Tischverlängerung erlaubt die Montage des festen IMRIS-Kopffrahmens am IMRIS ORT 200 Operationstisch

CP-ITE-01 Tischverlängerung (links) mit IMRIS ORT 200 Operationstisch (rechts)

CP-ITE-02: ORT-400 IMRIS Tischverlängerung (NUR Tische der ORT 400 Serie)

Diese Tischverlängerung erlaubt die Montage des festen IMRIS-Kopffrahmens am IMRIS ORT 400 Operationstisch

CP-ITE-02 Tischverlängerung (links) mit IMRIS ORT 400 Operationstisch (rechts)

2. Gebrauchshinweise

A. ORT 100 – Installation im MRT-Gerät:

1. Der Endtisch hat je 4 Gewindelöcher an der Oberseite.
2. Richten Sie je 4 Rändelschrauben an den Löchern im Endtisch aus.
3. Ziehen Sie die vier (4) Tischbasisschrauben am IMRIS-Endtisch handfest an

B. ORT 200 – Installation im MRT-Gerät:

1. Lösen Sie die beiden äußeren Knöpfe, die mittlere Rändelschraube und die beiden inneren Rändelschrauben an der Tischverlängerung, um die Befestigung am Operationstisch zu erleichtern.
2. Führen Sie die beiden Stäbe vollständig in die Aufnahme des Operationstischs ein. Während des Einführens kann eine Hin- und Herbewegung erforderlich sein.
3. Bringen Sie die Tischverlängerung fest am Operationstisch an.
Ziehen Sie die beiden inneren Rändelschrauben unterhalb der Tischverlängerung fest.
4. Ziehen Sie die mittlere Rändelschraube unter der Tischverlängerung fest.
5. Ziehen Sie die äußeren Knöpfe an der Tischverlängerung fest.
6. Ziehen Sie die seitlichen Knöpfe am Operationstisch um die Befestigung der Tischverlängerung abzuschließen.
7. Setzen Sie den Kopffixierungsrahmen auf den ORT 200 Tisch.
8. Ziehen Sie die vier (4) Tischbasisschrauben am ORT 200-Tisch handfest an.

C. ORT 400 – Installation in der MRT-Einheit

1. Lösen Sie die beiden Rändelschrauben an der Tischverlängerung und die beiden Rändelschrauben an der Unterseite des Operationstischs, um die Befestigung zu erleichtern.
2. Führen Sie die beiden Stäbe vollständig in die Aufnahme des Operationstischs ein. Während des Einführens kann eine Hin- und Herbewegung erforderlich sein.
3. Bringen Sie die Tischverlängerung am Operationstisch an.
4. Ziehen Sie die beiden Rändelschrauben an der Tischverlängerung fest.
5. Ziehen Sie die beiden Rändelschrauben an der Unterseite des Operationstischs fest, um die Befestigung der Tischverlängerung abzuschließen.
6. Setzen Sie den Multi-Positions-Kopffrahmen auf die Tischverlängerung ORT 400.
7. Ziehen Sie die vier (4) Rahmenbasisschrauben an der ORT 400 Tischverlängerung handfest an.

DA

IMRIS-hovedfikseringsramme med flere positioner

BRUGERVEJLEDNING – INSTALLATION

	<p>BEMÆRK: Denne installationsvejledning skal bruges sammen med den universelle brugervejledning til hovedfikseringsrammen med flere positioner</p>
---	--

Indholdsfortegnelse

1. **Beskrivelse af enheden**
2. **Brugsanvisning**
 - A. **ORT 100 – Installation i MR-enheden**
 - B. **ORT 200 – Installation i MR-enheden**
 - C. **ORT 400 – Installation i MR-enheden**



1. Beskrivelse af enheden

Pakkens indhold:

- CP-MPHFF-232-01:** **ClearPoint IMRIS universel hovedfikseringsramme med flere positioner**
Hovedfikseringsramme, øvre fikseringsskruer (4), nedre fikseringsskruer (4), drivhjul (2)
- CP-MPHFF-242-01:** **ClearPoint IMRIS Aera-Skyra-hovedfikseringsramme med flere positioner**
Hovedfikseringsramme, øvre fikseringsskruer (4), nedre fikseringsskruer (4), drivhjul (2)

Tilknyttede enheder:

- CP-FFSMPU-01:** **Øvre fikseringsrammeskruer (til udskiftning i tilfælde af skader)**
Øvre fikseringsskruer (4)
- CP-FFSMPL-01:** **Fikseringsrammeskruer til GE, Siemens og IMRIS (til udskiftning i tilfælde af skader)**
Nedre fikseringsskruer (4)
- CP-ITE-01:** **ORT-200 IMRIS lejeforlængelse**
Adapter til brug af ClearPoint-hovedfikseringsramme med flere positioner på ORT 200 IMRIS-lejer.
- CP-ITE-02:** **ORT-400 IMRIS lejeforlængelse**
Adapter til brug af ClearPoint-hovedfikseringsramme med flere positioner på ORT 400 IMRIS-lejer.
- CP-STB 210-01:** **CLEARPOINT® IMRIS-lejestabilisator**
Adapter til brug af ClearPoint-hovedfikseringsramme med flere positioner på IMRIS ORT 100- og ORT 200-lejer.
- NGS-SP-01:** **Kraniestiftspidser**
MR-kompatible kraniestiftspidser
- NGS-SP-02:** **Pædiatriske kraniestiftspidser**
MR-kompatible kraniestiftspidser, pædiatriske

Hovedfikseringsrammen med flere positioner er beregnet til at immobilisere patientens hoved under det kirurgiske indgreb. Lægen fastgør patientens hoved stift til hovedfikseringsrammen i den ønskede position (lateral, skrå, i bugleje eller rygleje) for det planlagte kirurgiske indgreb.

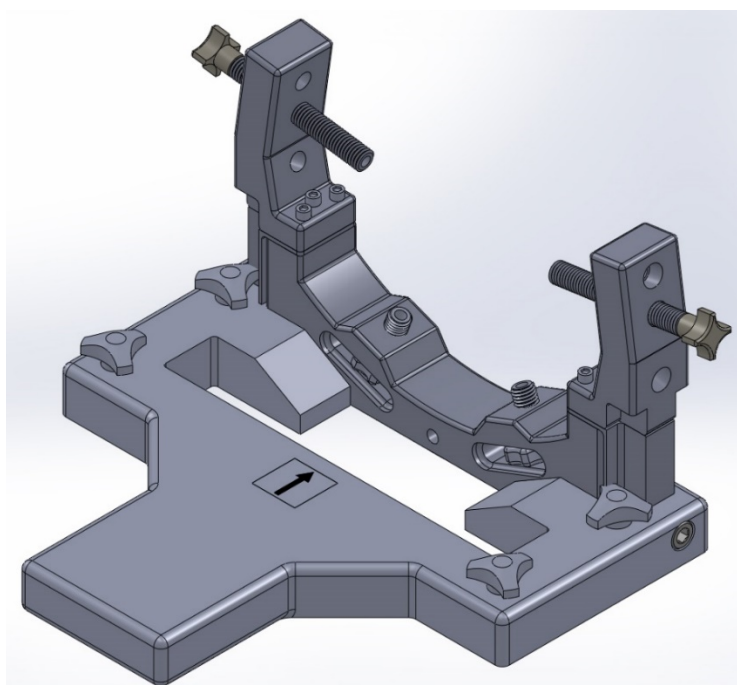
Hovedfikseringsrammen med flere positioner er kompatibel med følgende IMRIS-operationslejer:

- IMRIS-operationsleje T1-serie
- IMRIS-operationsleje T2-serie
- IMRIS-operationsleje T2X-serie

BEMÆRK:

Billederne herunder viser KUN IMRIS-versionen af hovedfikseringsrammen. IMRIS Aera-Skyra-versionen har en lidt længere tunge på enden, men er ellers den samme.

IMRIS-hovedfikseringsramme med flere positioner



CP-ITE-01: ORT-200 IMRIS-lejeforlængelse (KUN lejer i ORT 200-serien)

Denne lejeforlængelse gør det muligt at montere den faste IMRIS-hovedramme på IMRIS ORT 200-operationslejet

CP-ITE-01 lejeforlængelse (til venstre) med IMRIS ORT 200-operationsleje (til højre)

CP-ITE-02: ORT-400 IMRIS-lejeforlængelse (KUN lejer i ORT 400-serien)

Denne lejeforlængelse gør det muligt at montere den faste IMRIS-hovedramme på IMRIS ORT 400-operationslejet

CP-ITE-02 lejeforlængelse (til venstre) med IMRIS ORT 400-operationsleje (til højre)

2. Brugsanvisning

A. ORT 100 – Installation på MR-enheden:

1. Endelejet har 4ea-gevindhuller på toppen.
2. Ret 4ea- tommelskrueerne ind efter hullerne i endelejet.
3. Fingerspænd de fire (4) lejebaseskrueer til IMRIS-endelejet.

B. ORT 200 – Installation på MR-enheden:

1. Løsn de to udvendige drejeknapper, den midterste tommelskrue og de to indvendige tommelskrueer på lejeforlængelsen for at hjælpe med at fastgøre til operationslejet.
2. Sæt de to stænger helt ind i modtageren på operationslejet. Der kræves muligvis en bevægelse fra side til side under indsættelsen.
3. Anbring lejeforlængelsen solidt mod operationslejet.
Tilspænd de to indvendige tommelskrueer neden under lejeforlængelsen.
4. Tilspænd den midterste tommelskrue neden under lejeforlængelsen.
5. Tilspænd de udvendige drejeknapper på lejeforlængelsen.
6. Tilspænd sidedrejeknapperne på operationslejet for at fuldføre fastgørelsen af lejeforlængelsen.
7. Placer hovedfikseringsrammesamlingen på ORT 200-lejet.
8. Fingerspænd de fire (4) lejebaseskrueer til ORT 200-lejet.


C. ORT 400 – Installation i MR-enheden

1. Løsn de to tommelskrueer på lejeforlængelsen og de to tommelskrueer på bunden af operationslejet for at hjælpe med fastgørelsen.
2. Sæt de to stænger helt ind i modtageren på operationslejet. Der kræves muligvis en bevægelse fra side til side under indsættelsen.
3. Anbring lejeforlængelsen mod operationslejet.
4. Tilspænd de to indvendige tommelskrueer på lejeforlængelsen.
5. Tilspænd sidedrejeknapperne på bunden af operationslejet for at fuldføre fastgørelsen af lejeforlængelsen.
6. Placer samlingen af hovedfikseringsrammen med flere positioner på ORT 400-lejet.
7. Fingerspænd de fire (4) rammebaseskrueer til ORT 400-lejeforlængelsen.

SV

IMRIS huvudfixeringsram med flera positioner

BRUKSANVISNING – MONTERING

	OBS! Dessa monteringsanvisningar ska användas tillsammans med bruksanvisningen till ram för huvudfixering med flera positioner
---	---

Innehåll

1. **Beskrivning av utrustningen**
2. **Användaranvisningar**
 - A. **ORT 100 – Montering i MR-enhet**
 - B. **ORT 200 – Montering i MR-enhet**
 - C. **ORT 400 – Montering i MR-enhet**

	OBS! Dessa monteringsanvisningar ska användas tillsammans med bruksanvisningen till ram för huvudfixering med flera positioner
--	---

1. Beskrivning av utrustningen

Förpackningens innehåll:

- | | |
|-------------------------|---|
| CP-MPHFF-232-01: | ClearPoint IMRIS huvudfixeringsram med flera positioner
Huvudfixeringsram, övre fixerskruvar (4), nedre fixerskruvar (4), drivhjul (2) |
| CP-MPHFF-242-01: | ClearPoint IMRIS Aera-Skyra huvudfixeringsram med flera positioner
Huvudfixeringsram, övre fixerskruvar (4), nedre fixerskruvar (4), drivhjul (2) |

Tillhörande enheter:

- | | |
|-----------------------|--|
| CP-FFSMPU-01: | Övre fixerskruvar (byt ut vid skada)
Övre fixerskruvar (4) |
| CP-FFSMPL-01: | Fixerskruvar för GE, Siemens och IMRIS (utbytes vid skada)
Nedre fixerskruvar (4) |
| CP-ITE-01: | ORT-200 IMRIS bordförlängning
Adapter för användning av ClearPoint huvudfixeringsram med flera positioner på ORT 200 IMRIS bord. |
| CP-ITE-02: | ORT-400 IMRIS bordförlängning
Adapter för användning av ClearPoint huvudfixeringsram med flera positioner på ORT 400 IMRIS bord. |
| CP-STB 210-01: | CLEARPOINT® IMRIS bordsstabilisator
Adapter för användning av ClearPoint huvudfixeringsram med flera positioner på ORT 100 och ORT 200 IMRIS bord. |
| NGS-SP-01: | Spetsiga huvudstift (Skull Pin Tips) |

- MR-villkorliga spetsiga huvudstift
- NGS-SP-02: Pediatriska spetsiga huvudstift (Pediatric Skull Pin Tips)**
- MR-villkorliga pediatrika spetsiga huvudstift

Ramen för huvudfixering med flera positioner är utformad för att immobilisera patientens huvud under kirurgiska ingrepp. Läkaren fäster patientens huvud ordentligt på huvudfixeringsramen i önskad position (på sidan, sned, på mage eller på rygg) inför planerat kirurgiskt ingrepp.

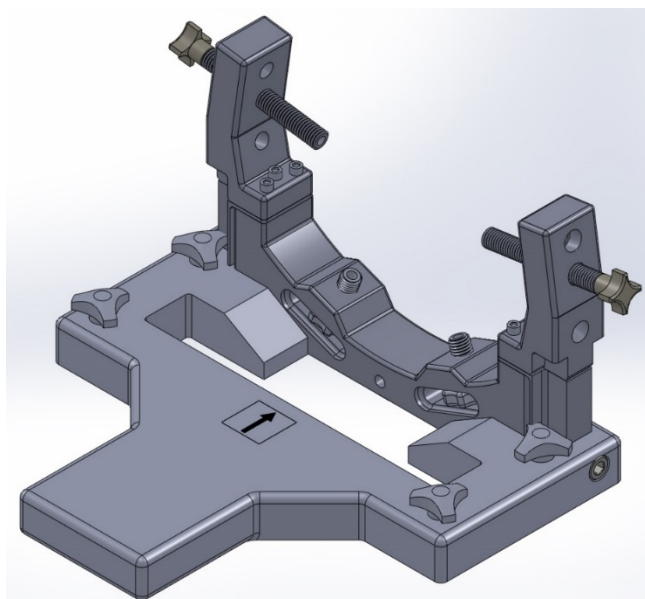
Ram för huvudfixering med flera positioner är kompatibel med följande IMRIS operationsbord:

- IMRIS operationsbord T1-serien
- IMRIS operationsbord T2-serien
- IMRIS operationsbord T2X-serien

OBS!

Bilderna nedan visar ENDAST IMRIS-versionen av huvudfixeringsramen. IMRIS Aera-Skyra-versionen har en något längre ände men är i övrigt densamma.

IMRIS huvudfixeringsram med flera positioner



CP-ITE-01: ORT-200 IMRIS bordförlängning (ENDAST bord i serien ORT 200)

Denna bordförlängning gör det möjligt att montera IMRIS ram för huvudfixering på IMRIS operationsbord ORT 200

CP-ITE-01 bordförlängning (vänster) med IMRIS ORT 200 operationsbord (höger)

CP-ITE-02: ORT-400 IMRIS bordförlängning (ENDAST bord i serien ORT 400)

Denna bordförlängning gör det möjligt att montera IMRIS ram för huvudfixering på IMRIS operationsbord ORT 400

CP-ITE-02 bordförlängning (vänster) med IMRIS ORT 400 operationsbord (höger)

2. Användaranvisningar

A. ORT 100 – Montering i MR-enhet:

1. Ändbordet har 4 ea-gängade hål överst.

2. Rikta in de 4 ea tumskruvarna med hålen på ändbordet.
3. Dra åt de fyra (4) bordbasskruvarna med fingrarna till IMRIS ändbord.

B. ORT 200 – Montering i MR-enhet:

1. Lossa de två yttre rattarna, tumskruven i mitten samt två inre tumskruvarna på bordförlängningen för att hjälpa till att fästa vid operationsbordet.
2. Sätt in de två stavarna helt i mottagaren i operationsbordet. Rörelse från sida till sida kan krävas under insättningen.
3. Sätt bordförlängningen stadigt mot operationsbordet.
Dra åt de två inre tumskruvarna under bordförlängningen.
4. Dra åt tumskruven i mitten under bordförlängningen.
5. Dra åt de yttre rattarna på bordförlängningen.
6. Dra åt sidorattarna på operationsbordet för att slutföra fastsättningen av bordförlängningen.
7. Placera ramen för huvudfixering på bordet ORT 200.
8. Dra åt de fyra (4) bordbasskruvarna med fingrarna till ORT 200 bordet.

C. ORT 400 – Montering i MR-enhet

1. Lossa de två tumskruvarna på bordförlängningen och de två tumskruvarna på nedre delen av operationsbordet för att underlätta fastsättningen.
2. Sätt in de två stavarna helt i mottagaren i operationsbordet. Rörelse från sida till sida kan krävas under insättningen.
3. Sätt bordförlängningen stadigt mot operationsbordet.
4. Dra åt de två tumskruvarna på bordförlängningen.
5. Dra åt de två tumskruvarna på nedre delen av operationsbordet för att slutföra fastsättningen av bordförlängningen.
6. Placera huvudfixeringsramen med flera positioner på ORT 400 bordförlängning.
7. Dra åt de fyra (4) rambasskruvarna med fingrarna till ORT 400 bordförlängning.

PT

Armação de Fixação Multiposicional da Cabeça IMRIS

INSTRUÇÕES DE UTILIZAÇÃO – INSTALAÇÃO

	<p>NOTA: As presentes instruções de instalação devem ser utilizadas em conjunto com as Instruções de Utilização da Armação Universal de Fixação Multiposicional da Cabeça</p>
---	--

Índice


1. Descrição do Dispositivo

2. Instruções de Utilização

A. **ORT 100 – Instalação na Unidade de RM**

B. **ORT 200 – Instalação na Unidade de RM**

C. **ORT 400 – Instalação na Unidade de RM**

	<p>NOTA: As presentes instruções de instalação devem ser utilizadas em conjunto com as Instruções de Utilização da Armação Universal de Fixação Multiposicional da Cabeça</p>
---	--

1. Descrição do Dispositivo

Conteúdo da Embalagem:

CP-MPHFF-232-01: **Armação Universal de Fixação Multiposicional da Cabeça IMRIS da ClearPoint**
Armação de Fixação da Cabeça, Parafusos de Fixação Superiores (4), Parafusos de Fixação Inferiores (4), Rodas Propulsoras (2)

CP-MPHFF-242-01: **Armação de Fixação Multiposicional da Cabeça IMRIS Aera-Skyra da ClearPoint**
Armação de Fixação da Cabeça, Parafusos de Fixação Superiores (4), Parafusos de Fixação Inferiores (4), Rodas Propulsoras (2)

Dispositivos Associados:

CP-FFSMPU-01: Parafusos Superiores da Armação de Fixação (sobresselentes em caso de danos)

Parafusos de Fixação Superiores (4)

CP-FFSMPL-01: Parafusos da Armação de Fixação para GE, Siemens e IMRIS (sobresselentes em caso de danos)

Parafusos de Fixação Inferiores (4)

CP-ITE-01: **ORT-200 IMRIS Extensão de Mesa**

Adaptador para utilização da Armação de Fixação Multiposicional da Cabeça da ClearPoint em mesas ORT 200 IMRIS.

CP-ITE-02: **ORT-400 IMRIS Extensão de Mesa**

Adaptador para utilização da Armação de Fixação Multiposicional da Cabeça da ClearPoint em mesas ORT 400 IMRIS.

CP-STB 210-01: CLEARPOINT® IMRIS Estabilizador da Mesa

Adaptador para utilização de Armações de Fixação Multiposicional da Cabeça da ClearPoint em mesas IMRIS ORT 100 e ORT 200.

NGS-SP-01: **Pontas de Pinos Cranianos**

Pontas de Pinos Cranianos Compatíveis com RM

NGS-SP-02: **Pontas de Pinos Cranianos Pediátricos**

Pontas de Pinos Cranianos Compatíveis com RM, Pediátricos

A Armação de Fixação Multiposicional da Cabeça foi concebida para imobilizar a cabeça do doente durante o procedimento cirúrgico. A cabeça do doente é fixada rigidamente à Armação de Fixação da Cabeça pelo médico na posição desejada (lateral, oblíqua, decúbito dorsal ou ventral) para o procedimento cirúrgico planeado.

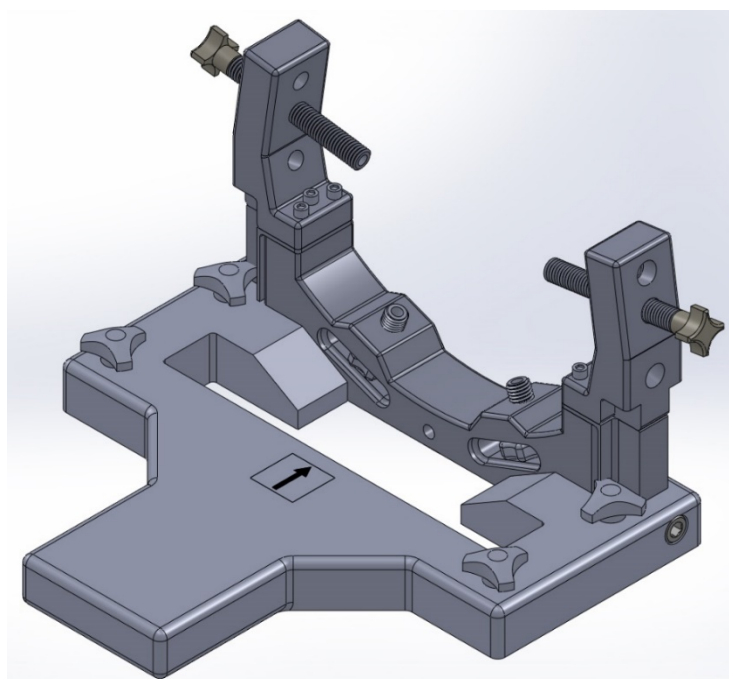
A Armação de Fixação Multiposicional da Cabeça é compatível com as seguintes Mesas Cirúrgicas IMRIS:

- IMRIS Mesa Cirúrgica, Série T1
- IMRIS Mesa Cirúrgica, Série T2
- IMRIS Mesa Cirúrgica, Série T2X

NOTA:

As imagens abaixo SÓ mostram a versão IMRIS da Armação de Fixação da Cabeça. A versão IMRIS Aera-Skyra tem uma lingueta ligeiramente mais comprida na extremidade, mas de resto é igual.

Armação de Fixação Multiposicional da Cabeça IMRIS



CP-ITE-01: ORT-200 IMRIS Extensão de Mesa (SÓ para Mesas da Série ORT 200)

Esta Extensão de Mesa permite montar a Armação de Fixação da Cabeça IMRIS na Mesa Cirúrgica IMRIS ORT 200

CP-ITE-02 Extensão de Mesa (lado esquerdo) com Mesa Cirúrgica IMRIS ORT 400 (lado direito)

CP-ITE-02: ORT-400 IMRIS Extensão de Mesa (SÓ para Mesas da Série ORT 400)

Esta Extensão de Mesa permite montar a Armação de Fixação da Cabeça IMRIS na Mesa Cirúrgica IMRIS ORT 400

CP-ITE-02 Extensão de Mesa (lado esquerdo) com Mesa Cirúrgica IMRIS ORT 400 (lado direito)

2. Instruções de Utilização

A. ORT 100 – Instalação na Unidade de RM:

1. A Extremidade da Mesa tem 4 orifícios roscados no topo.
2. Alinhe os 4 Parafusos de Orelhas com os orifícios na Extremidade da Mesa.





- Aperte à mão os quatro (4) Parafusos da Base da Mesa à Extremidade da Mesa IMRIS.








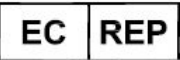

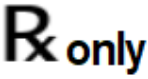
B. ORT 200 – Instalação na Unidade de RM:

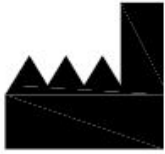
- Desaperte os dois Botões exteriores, o Parafuso de Orelhas central e os dois Parafusos de Orelhas interiores na Extensão da Mesa para ajudar a fixar à Mesa Cirúrgica.
- Introduza completamente as duas hastes no recetor da mesa cirúrgica. Poderá ser necessário mover a haste para um lado e para o outro durante a inserção.
- Encaixe a Extensão de Mesa firmemente na mesa cirúrgica.
Aperte os dois Parafusos de Orelhas interiores debaixo da Extensão de Mesa.
- Aperte os dois Parafusos de Orelhas centrais debaixo da Extensão de Mesa.
- Aperte os Botões exteriores da Extensão de Mesa.
- Aperte os Botões laterais na Mesa Cirúrgica para completar a fixação da Extensão de Mesa.
- Coloque o conjunto da Armação de Fixação da Cabeça na Mesa ORT 200.
- Aperte à mão os quatro (4) Parafusos da Base da Mesa à Mesa ORT 200.

C. ORT 400 – Instalação na Unidade de RM

- Desaperte os dois Parafusos de Orelhas na Extensão de Mesa e os dois Parafusos de Orelhas no fundo da Mesa Cirúrgica para ajudar na fixação.
- Introduza completamente as duas Hastes no recetor da Mesa Cirúrgica. Poderá ser necessário mover a haste para um lado e para o outro durante a inserção.
- Encaixe a Extensão de Mesa firmemente na Mesa Cirúrgica.
- Aperte os dois Parafusos de Orelhas na Extensão de Mesa.
- Aperte os dois Parafusos de Orelhas no fundo da Mesa Cirúrgica para completar a fixação da Extensão de Mesa.
- Coloque o conjunto da Armação de Fixação Multiposicional da Cabeça na Extensão de Mesa ORT 400.
- Aperte à mão os quatro (4) Parafusos da Base da Armação à Extensão de Mesa ORT 400.

SYMBOL	DEFINITION	SYMBOL	DEFINITION
	Consult instructions for use Consulte las instrucciones de uso Consulter le mode d'emploi Consultare le istruzioni per l'uso Gebrauchsanweisung beachten Se brugsvejledningen Se bruksanvisningar Consultar as instruções de utilização Consulte as instruções de uso		MR Conditional Compatible con MR en determinadas condiciones Compatible avec l'IRM sous certaines conditions A compatibilit� RM condizionata Bedingt MR-sicher MR-betinget MR med villkor RM condicionada Condicional para RM
	Catalogue number N�mero de cat�logo Num�ro de r�f�rence Numero di catalogo Artikelnummer Katalognummer Katalognummer N�mero de encomenda N�mero de cat�logo		Keep away from sunlight Mantenga el producto lejos de la luz solar Tenir � l'abri de la lumi�re Tenere al riparo dalla luce solare Vor Sonnenlicht sch�tzen M� ikke uds�ttes for sollys Skydda mot solljus Manter fora do alcance da luz solar Mantenha longe da luz solar

SYMBOL	DEFINITION	SYMBOL	DEFINITION
	Batch code Código de lote Code du lot Codice del lotto Fertigungslosnummer Batch-kode Satskod Designação do lote Código do lote		Keep dry Mantenga el producto seco Garder au sec Conservare in luogo asciutto Trocken aufbewahren Skal holdes tør Håll torrt Manter seco Mantenha seco
	Use by date Fecha de caducidad Date limite d'utilisation Data di scadenza Verwendbar bis Holdbarhedsdato Sista förbrukningsdatum Prazo de validade Prazo de validade		Manufacturer Fabricante Fabricant Produttore Hersteller Producent Tillverkare Fabricante Fabricante
	Medical Device Dispositivo médico Dispositif médical Dispositivo medico Medizinprodukt Medicinsk anordning Medicinsk utrustning Dispositivo médico Dispositivo Médico		Date of Manufacture Fecha de fabricación Date de fabrication Data di produzione Herstellungsdatum Produktionsdato Tillverkningsdatum Data de Fabrico Data de fabricação
	Non sterile No estéril Non stérile Non sterile Nicht steril Ikke-steril Inte steril Não esterilizado Não estéril Não estéril		Authorized Representative Representante autorizado Représentant agréé Rappresentante autorizzato Bevollmächtigter Vertreter Autoriseret repræsentant Auktoriserade representant Representante autorizado Representante Autorizado
	Do not use if the product sterilization barrier or its packaging is compromised No usar si la barrera de esterilización del producto o el empaque están dañados Ne pas utiliser si la barrière stérile du produit ou son emballage est compromis Non utilizzare se la barriera di sterilizzazione del prodotto o il suo imballaggio sono compromessi Bei beschädigter Verpackung nicht verwenden Må ikke benyttes, hvis produktets steriliseringsbarriere eller emballage er brudt Använd inte om produktens steriliseringskydd eller förpackningen är skadad Não utilizar caso a barreira de esterilização se encontre comprometida ou a embalagem se apresente danificada Não utilizar caso a barreira de esterilização se encontre comprometida ou a embalagem se apresente danificada		Prescription Device Dispositivo de uso con receta Dispositif sur ordonnance Dispositivo su prescrizione Verschreibungspflichtiges Medizinprodukt Receptpligtigt udstyr Receptbelagd utrustning Sujeito a receita médica Somente sob prescrição



Manufactured by:
ClearPoint Neuro, Inc.
6349 Paseo Del Lago
Carlsbad, CA 92011
USA
949-900-6833

EC	REP
----	-----

Emergo Europe
Westervoortsedijk 60,
6827 AT Arnhem,
The Netherlands