



CLEARPOINT[®]

NEURO

GE-HDx Multi-Positional Head Fixation Frame

INSTRUCTIONS FOR USE – INSTALLATION




NOTE: These installation instructions are to be used in conjunction with the Universal Multi-Positional Head Fixation Frame Instructions for Use.



Table of Contents

1. Device Description
2. Use Instructions
 - A. Head Fixation Frame Installation

	NOTE: These installation instructions are to be used in conjunction with the Universal Multi-Positional Head Fixation Frame Instructions for Use.
--	--

1. Device Description

Package Contents:

CP- MPHFF-312-01: ClearPoint Multi-Positional Head Fixation Frame (New Build)
(GE HDx - MR Table Compatible)

Head Fixation Frame, Upper Fixation Screws (4), Lower Fixation Screws (4), Drive Wheels (2)

-OR-

CP- MPFA-312-01: ClearPoint Multi-Positional Head Fixation Frame (Upgraded)
(GE HDx - MR Table Compatible)

Head Fixation Frame, Upper Fixation Screws (4), Lower Fixation Screws (4), Drive Wheels (2)

Associated Devices:

CP-FFSMPU-01: Upper Fixation Frame Screws (replacements in case of damage)

Upper Fixation Screws (4)

CP-FFSMPL-01: Fixation Frame Screws for GE, Siemens and IMRIS (replacements in case of damage)

Lower Fixation Screws (4)

NGS-SP-01: Skull Pin Tips

MR Compatible Skull Pin Tips

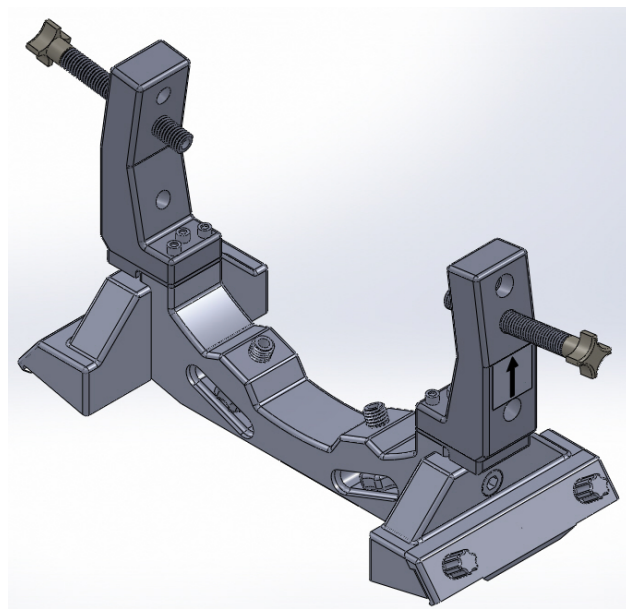
NGS-SP-02: Pediatric Skull Pin Tips

MR Compatible Skull Pin Tips, Pediatric

The Multi-Positional Head Fixation Frame is designed to immobilize the patient’s head during the surgical procedure. The patient’s head is rigidly attached to the Head Fixation Frame by the physician in the desired position (lateral, oblique, prone or supine) for the planned surgical procedure.

The GE-HDx Multi-Positional Head Fixation Frame is compatible with the following MRI Systems:

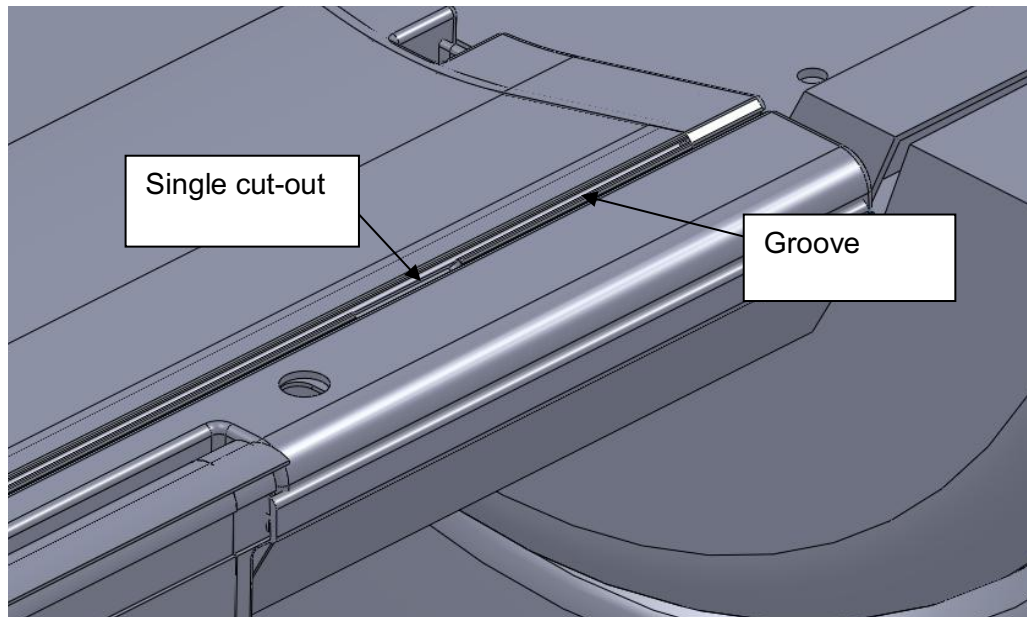
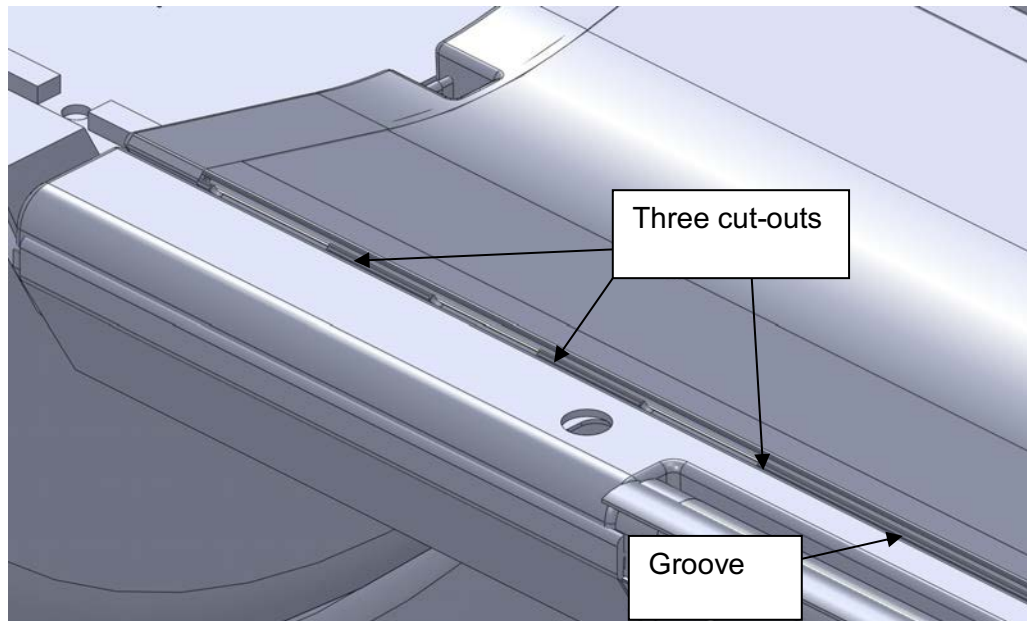
- GE-HDx 1.5T and 3T



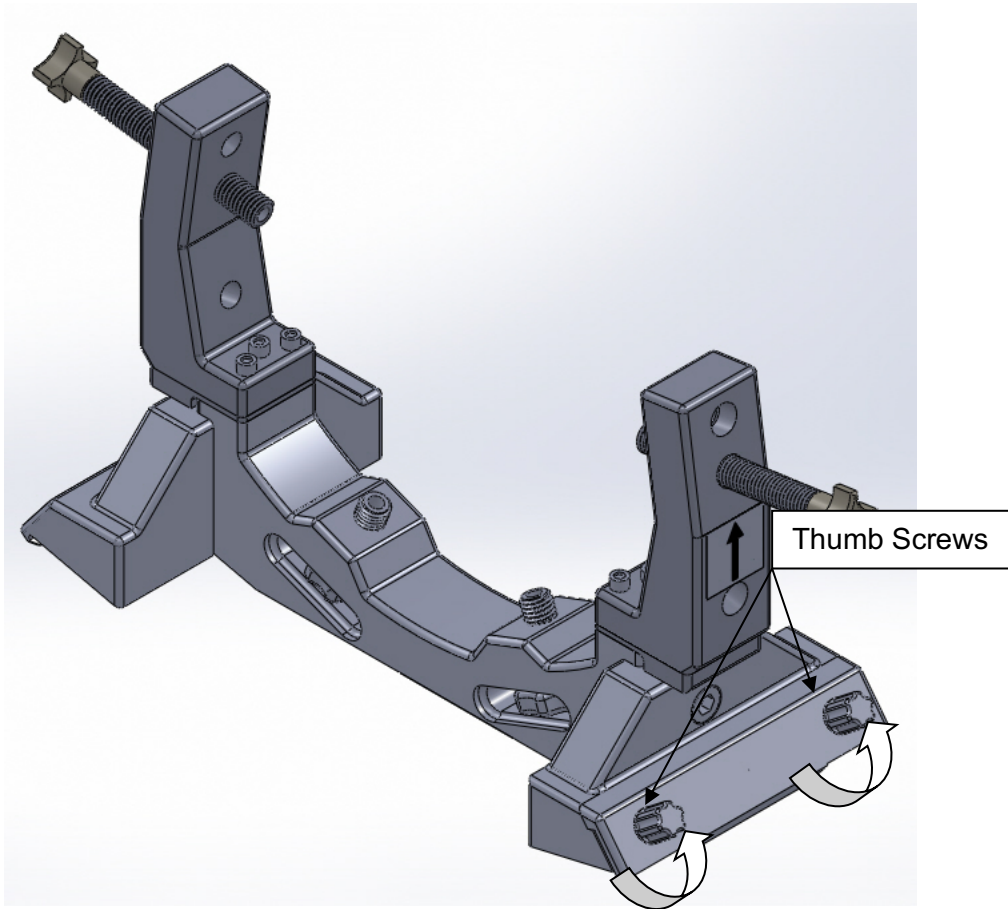
2. Use Instructions

A. Head Fixation Frame Installation

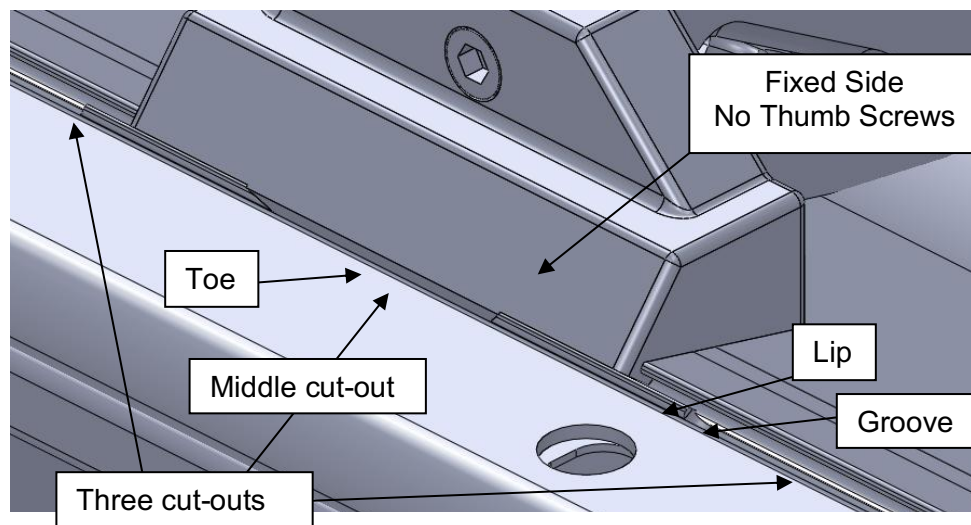
1. The cradle has a groove on each side running the full length of the cradle.
2. At the superior end of the cradle there are three cut-outs on one side and a single cut-out on the other side.



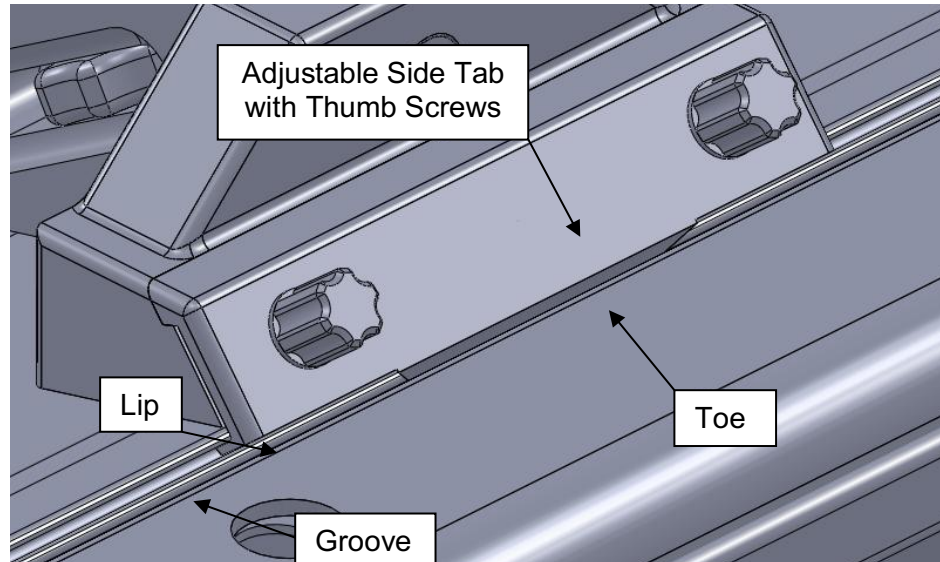
3. Loosen the two (2) Thumb Screws of the Head Fixation Frame.



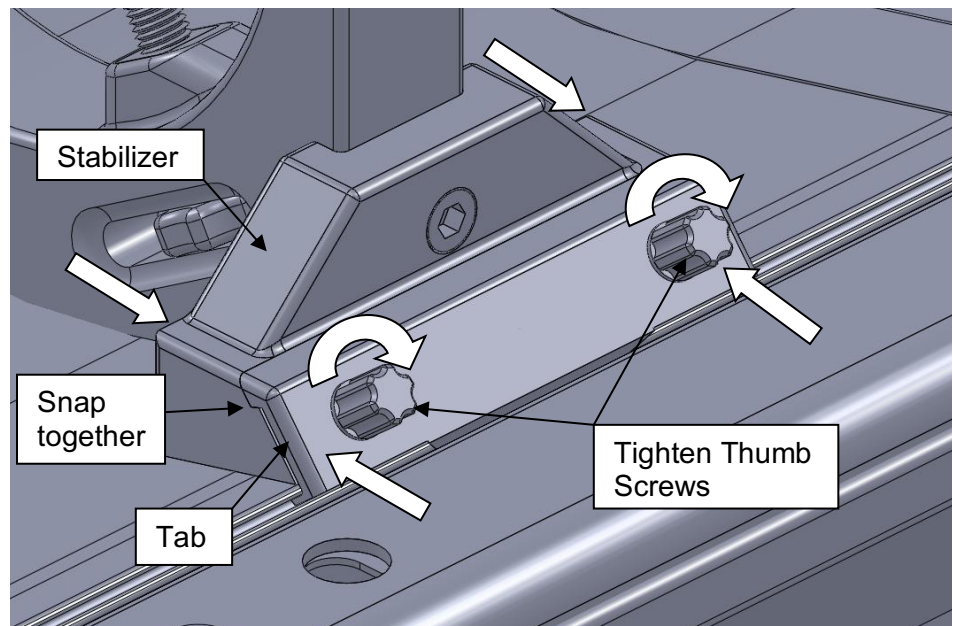
4. Install the Lip of the Fixed Side (no Thumb Screws) of the Head Fixation Frame into the groove at the middle of the three cut-outs with the Toe centered in the middle of the cut-out.



5. Install the lip of the adjustable side Tab (with Thumb Screws) of the Head Fixation Frame into the groove at the single cut-out with the toe centered in the middle of the cut-out.



6. Apply pressure (squeeze together) the Stabilizer and the Tab until they snap together and then tighten the Thumb Screws.



Fijador craneal de varias posiciones HDx de GE

INSTRUCCIONES DE USO: INSTALACIÓN

	NOTA: Estas instrucciones de instalación se deben usar junto con las instrucciones de uso del fijador craneal universal de varias posiciones.
---	--

Índice

1. Descripción del dispositivo
2. Instrucciones de uso
 - A. Instalación del fijador craneal

	NOTA: Estas instrucciones de instalación se deben usar junto con las instrucciones de uso del fijador craneal universal de varias posiciones.
---	--

1. Descripción del dispositivo

Contenido del empaque:

CP-MPHFF-312-01: Fijador craneal de varias posiciones de ClearPoint (características nuevas)
(Compatible con la mesa para MR HDx de GE)
Fijador craneal, tornillos de fijación superiores (4), tornillos de fijación inferiores (4), ruedas motrices (2).

-O-

CP-MPFA-312-01: Fijador craneal de varias posiciones de ClearPoint (mejorado)
(Compatible con la mesa para MR HDx de GE)
Fijador craneal, tornillos de fijación superiores (4), tornillos de fijación inferiores (4), ruedas motrices (2).

Dispositivos asociados:

CP-FFSMPU-01: Tornillos de fijación superiores del fijador (piezas de repuesto en caso de daño).
Tornillos de fijación superiores (4)

CP-FFSMPL-01: Tornillos de fijación del fijador para GE, Siemens e IMRIS (piezas de repuesto en caso de daño).

Tornillos de fijación inferiores (4)

NGS-SP-01: Puntas para clavo de fijación craneal

Puntas para clavo de fijación craneal compatibles con MR

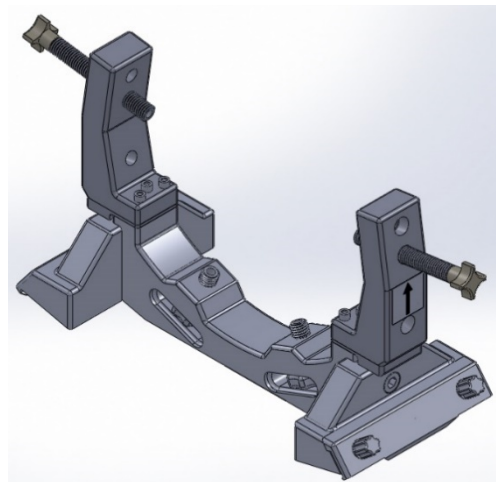
NGS-SP-02: Puntas para clavo de fijación craneal de uso pediátrico

Puntas para clavo de fijación craneal compatibles con MR, de uso pediátrico

El fijador craneal de varias posiciones está diseñado para inmovilizar la cabeza del paciente durante el procedimiento quirúrgico. El médico sujeta la cabeza del paciente de manera firme al fijador craneal en la posición deseada (lateral, oblicua, en decúbito prono o en decúbito supino) para el procedimiento quirúrgico planificado.

El fijador craneal de varias posiciones HDx de GE es compatible con los sistemas de MRI siguientes:

- HDx de GE de 1.5 T y 3 T



2. Instrucciones de uso

A. Instalación del fijador craneal

1. La base curva tiene una ranura a cada lado que se extiende por todo lo largo.
2. En el extremo superior de la base curva, hay tres muescas en un lado y una muesca en el otro.
3. Afloje los dos (2) tornillos de mariposa del fijador craneal.
4. Alinee el borde del lado fijo (sin tornillos de mariposa) del fijador craneal con la ranura que está en medio de las tres muescas con la base centrada en medio de la muesca.
5. Alinee el borde de la lengüeta lateral ajustable (con tornillos de mariposa) del fijador craneal con la ranura en la muesca única con la base centrada en medio de la muesca.
6. Ejercer presión sobre el estabilizador y la lengüeta hasta que embonen juntos y luego apriete los tornillos de mariposa.

FR

Cadre de fixation de tête multi-positions GE-HDx

INSTRUCTIONS D'UTILISATION – INSTALLATION

	<p>REMARQUE : Ces instructions d'installation doivent être utilisées conjointement avec le mode d'emploi universel du cadre de fixation de tête multi-positions.</p>
---	---

Table des matières

1. Description du dispositif
2. Mode d'emploi
 - A. Installation du cadre de fixation de tête

	<p>REMARQUE : Ces instructions d'installation doivent être utilisées conjointement avec le mode d'emploi universel du cadre de fixation de tête multi-positions.</p>
---	---

1. Description du dispositif

Contenu de l'emballage :

CP-MPHFF-312-01 : Cadre de fixation de tête multi-positions ClearPoint (Nouvelle construction)
(Compatible avec la table d'IRM GE HDx)

Cadre de fixation de tête, vis de fixation supérieures (4), vis de fixation inférieures (4), roues d'entraînement (2)

-OU-

CP-MPFA-312-01 : Cadre de fixation de tête multi-positions ClearPoint (Mis à niveau)
(Compatible avec la table d'IRM GE HDx)

Cadre de fixation de tête, vis de fixation supérieures (4), vis de fixation inférieures (4), roues d'entraînement (2)

Dispositifs associés :

CP-FFSMPU-01 : Vis supérieures de fixation du cadre (remplacées en cas de dommages)

Vis de fixation supérieures (4)

CP-FFSMPL-01 : Vis de fixation du cadre pour GE, Siemens et IMRIS (remplacées en cas de dommages)

Vis de fixation inférieures (4)

NGS-SP-01 : Embouts de broche crânienne

Embouts de broche crânienne compatibles RM

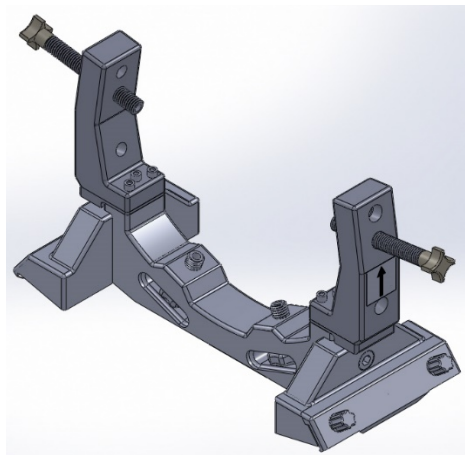
NGS-SP-02 : Embouts de broche crânienne pédiatrique

Embouts de broche crânienne pédiatriques compatibles RM

Le cadre de fixation de tête multi-positions est conçu pour immobiliser la tête du patient pendant l'intervention chirurgicale. La tête du patient est fixée de manière rigide au cadre de fixation de tête par le médecin dans la position souhaitée (latérale, oblique, en décubitus ventral ou dorsal) pour l'intervention chirurgicale prévue.

Ce cadre de fixation de tête GE-HDx multi-positions est compatible avec les systèmes d'IRM suivants :

- GE-HDx 1,5T et 3T



2. Mode d'emploi

A. Installation du cadre de fixation de tête

1. Le berceau comporte une rainure de chaque côté, sur toute sa longueur.
2. L'extrémité supérieure du berceau comporte trois découpes d'un côté et une seule découpe de l'autre côté.
3. Desserrer les deux (2) molettes du cadre de fixation de tête.
4. Installer la lèvre du côté fixe (sans molettes) du cadre de fixation de tête dans la rainure de façon au milieu des trois découpes avec la languette centrée au milieu de la découpe.
5. Installer la lèvre du côté réglable (avec molettes) du cadre de fixation de tête dans la rainure au niveau de la découpe unique avec la languette centrée au milieu de la découpe.
6. Appuyer (forcer pour assembler) sur le stabilisateur et la patte jusqu'à ce qu'ils s'emboîtent, puis serrer les molettes.

Telaio di fissaggio della testa multiposizione GE-HDx

ISTRUZIONI PER L'USO – INSTALLAZIONE

	<p>NOTA: Le presenti istruzioni per l'installazione vanno utilizzate insieme alle istruzioni per l'uso del telaio di fissaggio della testa multiposizione universale</p>
---	---

Sommario

1. **Descrizione del dispositivo**
2. **Istruzioni per l'uso**
 - A. **Montaggio del telaio di fissaggio della testa**

	<p>NOTA: Le presenti istruzioni per l'installazione vanno utilizzate insieme alle istruzioni per l'uso del telaio di fissaggio della testa multiposizione universale</p>
---	---

1. Descrizione del dispositivo

Contenuto della confezione:

CP-MPHFF-312-01: Telaio di fissaggio della testa multiposizione ClearPoint (nuovo prodotto)
(GE HDx - Compatibile con tavolo RM)

Telaio di fissaggio della testa, viti di fissaggio superiori (4), viti di fissaggio inferiori (4), rotelle sterzanti (2)

OPPURE

CP-MPFA-312-01: Telaio di fissaggio della testa multiposizione ClearPoint (prodotto aggiornato)
(GE HDx - Compatibile con tavolo RM)

Telaio di fissaggio della testa, viti di fissaggio superiori (4), viti di fissaggio inferiori (4), rotelle sterzanti (2)

Dispositivi associati:

CP-FFSMPU-01: Viti del telaio di fissaggio superiori (ricambi in caso di danneggiamento)

Viti di fissaggio superiori (4)

CP-FFSMPL-01: Viti del telaio di fissaggio per GE, Siemens e IMRIS (ricambi in caso di danneggiamento)

Viti di fissaggio inferiori (4)

NGS-SP-01: Punte per perni cranici

Punte per perni cranici compatibili con RM

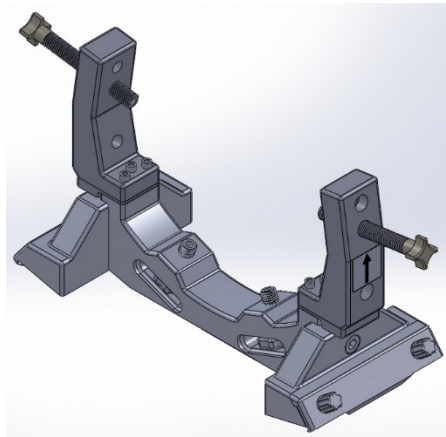
NGS-SP-02: Punte pediatriche per perni cranici

Punte per perni cranici compatibili con RM, pediatriche

Il telaio di fissaggio della testa multiposizione è progettato per immobilizzare la testa del paziente durante la procedura chirurgica. Il medico fissa rigidamente la testa del paziente al telaio di fissaggio della testa nella posizione desiderata (laterale, obliqua, prona o supina) per la procedura chirurgica prevista.

Il telaio di fissaggio della testa multiposizione GE-HDx è compatibile con i seguenti sistemi RM:

- GE-HDx 1,5 T e 3 T



2. Istruzioni per l'uso

A. Montaggio del telaio di fissaggio della testa

1. L'intelaiatura presenta una scanalatura su ogni lato che corre per l'intera lunghezza dell'intelaiatura.
2. All'estremità superiore dell'intelaiatura sono presenti tre tagli su un lato e un taglio singolo sull'altro lato.
3. Allentare le due (2) viti a testa zigrinata del telaio di fissaggio della testa.
4. Inserire il beccuccio del lato fisso (senza viti a testa zigrinata) del telaio di fissaggio della testa nella scanalatura al centro dei tre tagli, con la punta centrata nel mezzo del taglio.
5. Inserire il beccuccio della linguetta laterale regolabile (con viti a testa zigrinata) del telaio di fissaggio della testa nella scanalatura del taglio singolo, con la punta centrata nel mezzo del taglio.
6. Esercitare pressione (comprimere insieme) sullo stabilizzatore e sulla linguetta finché non aderiscono l'uno all'altro, quindi stringere le viti a testa zigrinata.

DE

GE-HDx Multi-Positions-Kopffixierungsrahmen

GEBRAUCHSANWEISUNG – INSTALLATION

	<p>HINWEIS: Diese Montageanleitung ist in Verbindung mit der Gebrauchsanweisung für den Universal-Multi-Positions-Kopffixierungsrahmen zu verwenden</p>
---	--

Inhaltsverzeichnis

- 1. **Beschreibung der Vorrichtung**
- 2. **Gebrauchshinweise**
 - A. **Installation des Kopffixierungsrahmens**

	<p>HINWEIS: Diese Montageanleitung ist in Verbindung mit der Gebrauchsanweisung für den Universal-Multi-Positions-Kopffixierungsrahmen zu verwenden</p>
---	--

1. Beschreibung der Vorrichtung

Packungsinhalt:

CP- MPHFF-312-01: ClearPoint Multi-Positions-Kopffixierungsrahmen (neue Ausführung)
 (Mit MR-Tisch GE HDx - kompatibel)
 Kopffixierungsrahmen, obere Fixationsschrauben (4), untere Fixationsschrauben (4), Antriebsräder (2)

-ODER-

CP- MPFA-312-01: ClearPoint-Multi-Positions-Kopffixierungsrahmen (aktualisiert)
 (Mit MR-Tisch GE HDx - kompatibel)
 Kopffixierungsrahmen, obere Fixationsschrauben (4), untere Fixationsschrauben (4), Antriebsräder (2)

Zugehörige Geräte:

CP-FFSMPU-01: Obere Fixierungsrahmenschrauben (Ersatz bei Schäden)
 Obere Fixationsschrauben (4)

CP-FFSMPL-01: Fixierungsrahmenschrauben für GE, Siemens und IMRIS (Ersatz bei Schäden)
 Untere Fixationsschrauben (4)

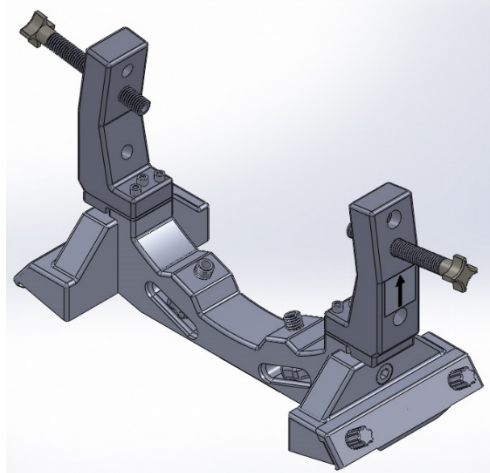
NGS-SP-01: Schädelstiftspitzen
 MR-kompatible Schädelstiftspitzen

NGS-SP-02: Pädiatrische Schädelstiftspitzen
 MR-kompatible Schädelstiftspitzen, pädiatrisch

Der Multi-Positions-Kopffixierungsrahmen dient dazu, den Kopf des Patienten während eines chirurgischen Eingriffs zu immobilisieren. Der Kopf des Patienten wird vom Arzt in der für den geplanten chirurgischen Eingriff gewünschten Position (seitlich, schräg, in Bauch- oder Rückenlage) starr am Kopffixierungsrahmen befestigt.

Der GE-HDx Multi-Positions-Kopffixierungsrahmen ist mit den folgenden MRT-Systemen kompatibel:

- GE-HDx 1,5T und 3T



2. Gebrauchshinweise

A. Installation des Kopffixierungsrahmens

1. Die Aufnahme hat auf jeder Seite eine Rille, die sich über die gesamte Länge der Aufnahme erstreckt.
2. Am oberen Ende der Aufnahme befinden sich auf einer Seite drei Ausschnitte und auf der anderen Seite ein Ausschnitt.
3. Lösen Sie die beiden (2) Rändelschrauben des Kopffixierungsrahmens.
4. Setzen Sie die Lippe der festen Seite des Kopffixierungsrahmens (ohne Rändelschrauben) in die Rille in der Mitte der drei Ausschnitte ein, wobei die Lasche in der Mitte der Aussparung zentriert sein muss.
5. Setzen Sie die Lippe der verstellbaren seitlichen Lasche des Kopffixierungsrahmens (mit Rändelschrauben) so in die Rille am Einzelausschnitt ein, dass die Zehe in der Mitte des Ausschnitts zentriert ist.
6. Bringen Sie Druck auf den Stabilisator und die Lasche auf (zusammendrücken), bis sie einrasten, und ziehen Sie die Rändelschrauben an.

DA

GE-HDx-hovedfikseringsramme med flere positioner

BRUGERVEJLEDNING – INSTALLATION

	BEMÆRK: Denne installationsvejledning skal bruges sammen med den universelle brugervejledning til hovedfikseringsrammen med flere positioner
---	---

Indholdsfortegnelse

1. **Beskrivelse af enheden**
2. **Brugsanvisning**
 - A. **Installation af hovedfikseringsramme**

	BEMÆRK: Denne installationsvejledning skal bruges sammen med den universelle brugervejledning til hovedfikseringsrammen med flere positioner
--	---

1. Beskrivelse af enheden

Pakkens indhold:

CP – MPHFF-312-01: ClearPoint hovedfikseringsramme med flere positioner (ny opbygning)
(GE HDx – MR-lejekompatibel)

Hovedfikseringsramme, øvre fikseringsskruer (4), nedre fikseringsskruer (4), drivhjul (2)

-ELLER-

CP – MPFA-312-01: ClearPoint-hovedfikseringsramme med flere positioner (Opgraderet)
(GE HDx – MR-lejekompatibel)

Hovedfikseringsramme, øvre fikseringsskruer (4), nedre fikseringsskruer (4), drivhjul (2)

Tilknyttede enheder:

CP-FFSMPU-01: Øvre fikseringsrammeskruer (til udskiftning i tilfælde af skader)

Øvre fikseringsskruer (4)

CP-FFSMPL-01: Fikseringsrammeskruer til GE, Siemens og IMRIS (til udskiftning i tilfælde af skader)

Nedre fikseringsskruer (4)

NGS-SP-01: Kraniestiftspidser

MR-kompatible kraniestiftspidser

NGS-SP-02: Pædiatriske kraniestiftspidser

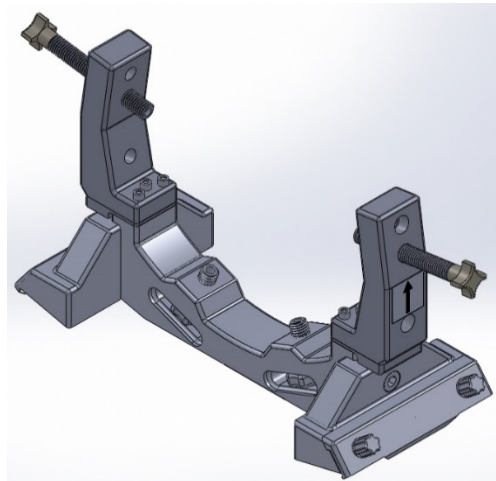
MR-kompatible kraniestiftspidser, pædiatriske

Hovedfikseringsrammen med flere positioner er beregnet til at immobilisere patientens hoved under det kirurgiske indgreb. Lægen fastgør patientens hoved stift til hovedfikseringsrammen i den ønskede position (lateral, skrå, i bugleje eller rygleje) for det planlagte kirurgiske

indgreb.

GE-HDx-hovedfikseringsrammen med flere positioner er kompatibel med følgende MR-systemer:

- GE-HDx 1.5T og 3T



2. Brugsanvisning


A. Installation af hovedfikseringsramme

1. Stellet har en rille på hver side, som løber i hele stallets længde.
2. Ved den øverste ende af stallet er der tre udskæringer på den ene side og en enkelt udskæring på den anden side.
3. Løsn de to (2) tommelskruer på hovedfikseringsrammen.
4. Installer den udragende kant af den faste side (ingen tommelskruer) på hovedfikseringsrammen i rillen i den midterste af de tre udskæringer med fremspringet centreret i midten af udskæringen.
5. Installer den udragende kant af den justerbare sides fane (med tommelskruer) på hovedfikseringsrammen i rillen ved den enkelte udskæring med fremspringet centreret i midten af udskæringen.
6. Anvend tryk på stabilisatoren og fanen (pres dem sammen), indtil de klikker sammen, og spænd derpå tommelskruerne.

SV

GE-HDx huvudfixeringsram med flera positioner

BRUKSANVISNING – MONTERING

	<p>OBS! Dessa monteringsanvisningar ska användas tillsammans med bruksanvisningen till ram för huvudfixering med flera positioner</p>
---	--

Innehåll

1. **Beskrivning av utrustningen**
2. **Användaranvisningar**
 - A. **Montera ram för huvudfixering**

	<p>OBS! Dessa monteringsanvisningar ska användas tillsammans med bruksanvisningen till ram för huvudfixering med flera positioner</p>
---	--

1. Beskrivning av utrustningen

Förpackningens innehåll:

CP- MPHFF-312-01: ClearPoint huvudfixeringsram med flera positioner (nybyggd)
 (GE HDx - kompatibel med MR-undersökningsbord)
 Huvudfixeringsram, övre fixerskruvar (4), nedre fixerskruvar (4), drivhjul (2)

-ELLER-

CP- MPFA-312-01: ClearPoint huvudfixeringsram med flera positioner (uppgraderad)
 (GE HDx - kompatibel med MR-undersökningsbord)
 Huvudfixeringsram, övre fixerskruvar (4), nedre fixerskruvar (4), drivhjul (2)

Tillhörande enheter:

CP-FFSMPU-01: Övre fixerskruvar (byt ut vid skada)
 Övre fixerskruvar (4)

CP-FFSMPL-01: Fixerskruvar för GE, Siemens och IMRIS (utbytes vid skada)
 Nedre fixerskruvar (4)

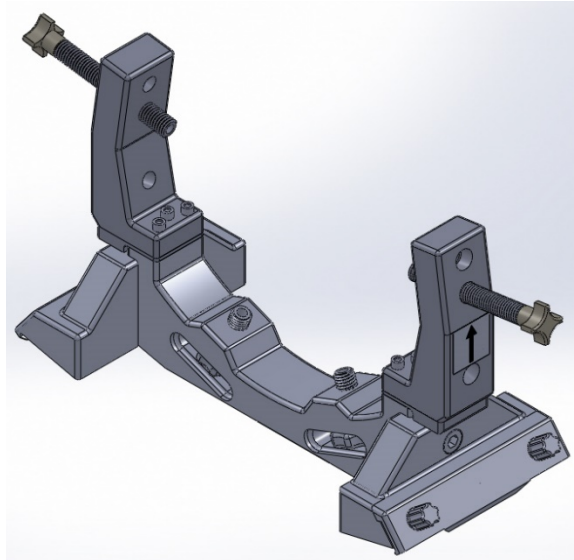
NGS-SP-01: Spetsiga huvudstift (Skull Pin Tips)
 MR-villkorliga spetsiga huvudstift

NGS-SP-02: Pediatriska spetsiga huvudstift (Pediatric Skull Pin Tips)
 MR-villkorliga pediatriska spetsiga huvudstift

Ramen för huvudfixering med flera positioner är utformad för att immobilisera patientens huvud under kirurgiska ingrepp. Läkaren fäster patientens huvud ordentligt på huvudfixeringsramen i önskad position (på sidan, sned, på mage eller på rygg) inför planerat kirurgiskt ingrepp.

GE-HDx ram för huvudfixering med flera positioner är kompatibel med följande MR-system:

- GE-HDx 1,5T och 3T



2. Användaranvisningar


A. Montera ram för huvudfixering

1. Vaggan har ett spår på varje sida som löper över hela vaggans längd.
2. Vid den översta änden av vaggan finns tre utskärningar på en sida och en utskärning på andra sidan.
3. Lossa de två (2) tumskruvarna på ramen för huvudfixering.
4. Montera flärpen på den fasta sidan (med tumskruvar) på ramen för huvudfixering i spåret i mitten av de tre utskärningarna med tån centrerad i mitten av utskärningen.
5. Montera flärpen på den justerbara sidofliken (med tumskruvar) på ramen för huvudfixering i det ena spåret med tån centrerad i mitten av utskärningen.
6. Tryck (kläm) ihop stabilisatorn och fliken tills de snäpper ihop och dra sedan åt tumskruvarna.

PT

Armação de Fixação Multiposicional da Cabeça GE-HDx

INSTRUÇÕES DE UTILIZAÇÃO – INSTALAÇÃO


	<p>NOTA: As presentes instruções de instalação devem ser utilizadas em conjunto com as Instruções de Utilização da Armação Universal de Fixação Multiposicional da Cabeça</p>
---	--

Índice

1. Descrição do Dispositivo

2. Instruções de Utilização

A. Instalação da Armação de Fixação da Cabeça

	<p>NOTA: As presentes instruções de instalação devem ser utilizadas em conjunto com as Instruções de Utilização da Armação Universal de Fixação Multiposicional da Cabeça</p>
---	--

1. Descrição do Dispositivo

Conteúdo da Embalagem:

CP- MPHFF-312-01: Armação de Fixação Multiposicional da Cabeça da ClearPoint (Nova Construção)
(GE HDx – Compatível com Mesa de RM)

Armação de Fixação da Cabeça, Parafusos de Fixação Superiores (4), Parafusos de Fixação Inferiores (4), Rodas Propulsoras (2)

-OU-

CP- MPFA-312-01: Armação de Fixação Multiposicional da Cabeça da ClearPoint (Atualizado)
(GE HDx – Compatível com Mesa de RM)

Armação de Fixação da Cabeça, Parafusos de Fixação Superiores (4), Parafusos de Fixação Inferiores (4), Rodas Propulsoras (2)

Dispositivos Associados:

CP-FFSMPU-01: Parafusos Superiores da Armação de Fixação (sobresselentes em caso de danos)

Parafusos de Fixação Superiores (4)

CP-FFSMPL-01: Parafusos da Armação de Fixação para GE, Siemens e IMRIS (sobresselentes em caso de danos)

Parafusos de Fixação Inferiores (4)

NGS-SP-01: Pontas de Pinos Cranianos

Pontas de Pinos Cranianos Compatíveis com RM

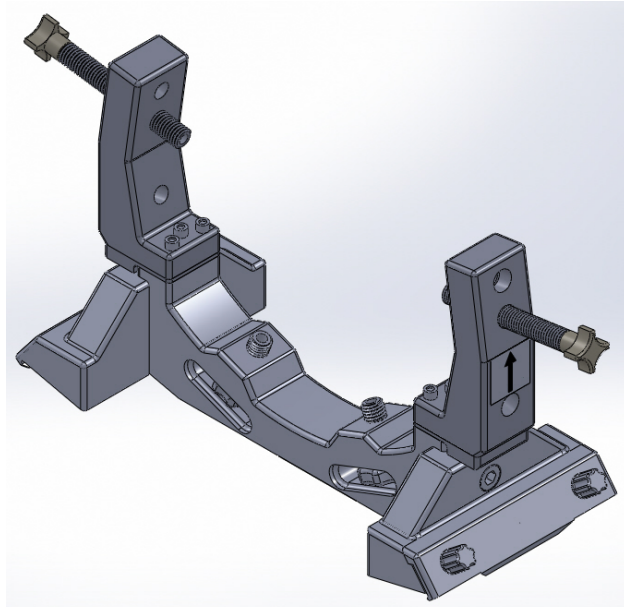
NGS-SP-02: Pontas de Pinos Cranianos Pediátricos

Pontas de Pinos Cranianos Compatíveis com RM, Pediátricos

A Armação de Fixação Multiposicional da Cabeça foi concebida para imobilizar a cabeça do doente durante o procedimento cirúrgico. A cabeça do doente é fixada rigidamente à Armação de Fixação da Cabeça pelo médico na posição desejada (lateral, oblíqua, decúbito dorsal ou ventral) para o procedimento cirúrgico planeado.

A Armação de Fixação Multiposicional da Cabeça GE-HDx é compatível com os seguintes Sistemas de RM:


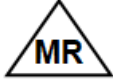





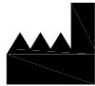




- GE-HDx 1,5T e 3T


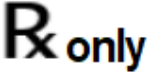


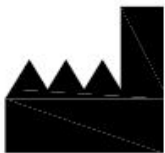
2. Instruções de Utilização

A. Instalação da Armação de Fixação da Cabeça

1. A Base tem uma ranhura de cada lado, ao longo de todo o comprimento da Base.
2. Na extremidade superior da base há três entalhes de um lado e um único entalhe do outro.
3. Desaperte os dois (2) Parafusos de Orelhas da Armação de Fixação da Cabeça.
4. Instale o Rebordo do Lado Fixo (sem Parafusos de Orelhas) da Armação de Fixação da Cabeça na ranhura no meio dos três entalhes com a Protuberância centrada no meio do entalhe.
5. Instale o rebordo do Separador lateral ajustável (com Parafusos de Orelhas) da Armação de Fixação da Cabeça na ranhura no entalhe único com a protuberância centrada no meio do entalhe.
6. Aplique pressão (aperte) no Estabilizador e no Separador até encaixarem e depois aperte os Parafusos de Orelhas.

SYMBOL	DEFINITION	SYMBOL	DEFINITION
	Consult instructions for use Consulte las instrucciones de uso Consulter le mode d'emploi Consultare le istruzioni per l'uso Gebrauchsanweisung beachten Se brugsvejledningen Se bruksanvisningar Consultar as instruções de utilização Consulte as instruções de uso		MR Conditional Compatible con MR en determinadas condiciones Compatible avec l'IRM sous certaines conditions A compatibilit� RM condizionata Bedingt MR-sicher MR-betinget MR med villkor RM condicionada Condicional para RM
	Catalogue number N�mero de cat�logo Num�ro de r�f�rence Numero di catalogo Artikelnummer Katalognummer Katalognummer N�mero de encomenda N�mero de cat�logo		Keep away from sunlight Mantenga el producto lejos de la luz solar Tenir � l'abri de la lumi�re Tenere al riparo dalla luce solare Vor Sonnenlicht sch�tzen M� ikke uds�ttes for sollys Skydda mot solljus Manter fora do alcance da luz solar Mantenha longe da luz solar
	Batch code C�digo de lote Code du lot Codice del lotto Fertigungslosnummer Batch-kode Satskod Designa��o do lote C�digo do lote		Keep dry Mantenga el producto seco Garder au sec Conservare in luogo asciutto Trocken aufbewahren Skal holdes t�r H�ll torr Manter seco Mantenha seco
	Use by date Fecha de caducidad Date limite d'utilisation Data di scadenza Verwendbar bis Holdbarhedsdato Sista f�rbrukningsdatum Prazo de validade Prazo de validade		Manufacturer Fabricante Fabricant Produttore Hersteller Producent Tillverkare Fabricante Fabricante
	Medical Device Dispositivo m�dico Dispositif m�dical Dispositivo medico Medizinprodukt Medicinsk anordning Medicinsk utrustning Dispositivo m�dico Dispositivo M�dico		Date of Manufacture Fecha de fabricaci�n Date de fabrication Data di produzione Herstellungsdatum Produktionsdato Tillverkningsdatum Data de Fabrico Data de fabrica��o
	Non sterile No est�ril Non st�rile Non sterile Nicht steril Ikke-steril Inte steril N�o esterilizado N�o est�ril N�o est�ril		Authorized Representative Representante autorizado Repr�sentant agr�e Rappresentante autorizzato Bevollm�chtigter Vertreter Autoriseret repr�sentant Auktoriserade representant Representante autorizado Representante Autorizado

SYMBOL	DEFINITION	SYMBOL	DEFINITION
	<p>Do not use if the product sterilization barrier or its packaging is compromised No usar si la barrera de esterilización del producto o el empaque están dañados Ne pas utiliser si la barrière stérile du produit ou son emballage est compromis Non utilizzare se la barriera di sterilizzazione del prodotto o il suo imballaggio sono compromessi Bei beschädigter Verpackung nicht verwenden Må ikke benyttes, hvis produktets steriliseringsbarriere eller emballage er brudt Använd inte om produktens steriliseringskydd eller förpackningen är skadad Não utilizar caso a barreira de esterilização se encontre comprometida ou a embalagem se apresente danificada Não utilizar caso a barreira de esterilização se encontre comprometida ou a embalagem se apresente danificada</p>		<p>Prescription Device Dispositivo de uso con receta Dispositif sur ordonnance Dispositivo su prescrizione Verschreibungspflichtiges Medizinprodukt Receptpligtigt udstyr Receptbelagd utrustning Sujeito a receita médica Somente sob prescrição</p>



Manufactured by:
 ClearPoint Neuro, Inc.
 6349 Paseo Del Lago
 Carlsbad, CA 92011
 USA
 949-900-6833

EC	REP
----	-----

Emergo Europe
 Westervoortsewijk 60,
 6827 AT Arnhem,
 The Netherlands