

# CLEARPOINT<sup>®</sup>

## NEURO

**GE-HDw Multi-Positional Head Fixation Frame**

**INSTRUCTIONS FOR USE – INSTALLATION**



**NOTE: These installation instructions are to be used in conjunction with the Universal Multi-Positional Head Fixation Frame Instructions for Use.**



## Table of Contents

1. **Device Description**
2. **Use Instructions**
  - A. **Head Fixation Frame Installation**

1. **Device Description**

**Package Contents:**

**CP- MPHFF-322-01: ClearPoint Multi-Positional Head Fixation Frame (New Build)**  
(GE HDw (450w) - MR Table Compatible)

Head Fixation Frame, Upper Fixation Screws (4), Lower Fixation Screws (4), Drive Wheels (2)

**-OR-**

**CP- MPFA-322-01: ClearPoint Multi-Positional Head Fixation Frame (Upgraded)**  
(GE HDw (450w) - MR Table Compatible)

Head Fixation Frame, Upper Fixation Screws (4), Lower Fixation Screws (4), Drive Wheels (2)

**Associated Devices:**

**CP-FFSMPU-01: Upper Fixation Frame Screws (replacements in case of damage)**

Upper Fixation Screws (4)

**CP-FFSMPL-01: Fixation Frame Screws for GE, Siemens and IMRIS (replacements in case of damage)**

Lower Fixation Screws (4)

**NGS-SP-01: Skull Pin Tips**

MR Compatible Skull Pin Tips

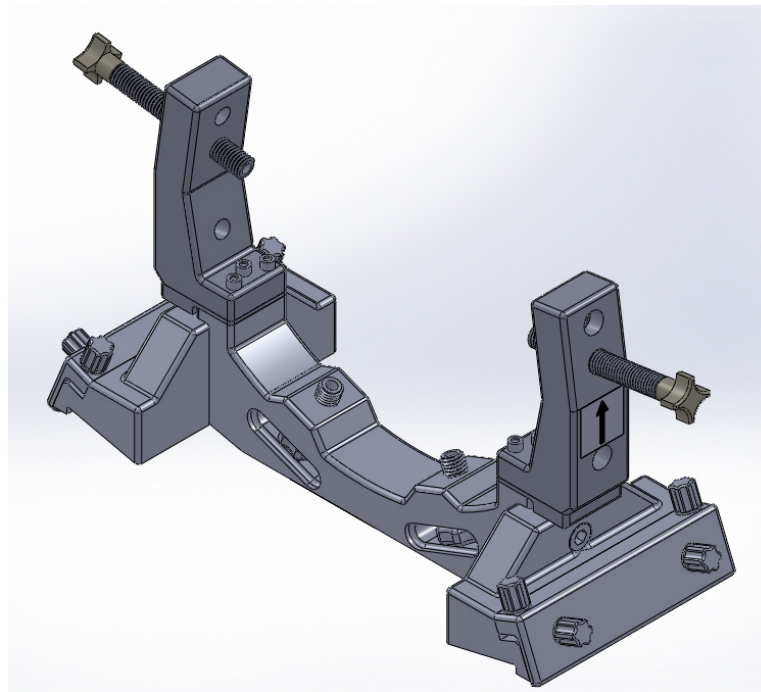
**NGS-SP-02: Pediatric Skull Pin Tips**

MR Compatible Skull Pin Tips, Pediatric

The Multi-Positional Head Fixation Frame is designed to immobilize the patient’s head during the surgical procedure. The patient’s head is rigidly attached to the Head Fixation Frame by the physician in the desired position (lateral, oblique, prone or supine) for the planned surgical procedure.

The GE-HDw Multi-Positional Head Fixation Frame is compatible with the following MRI Systems:

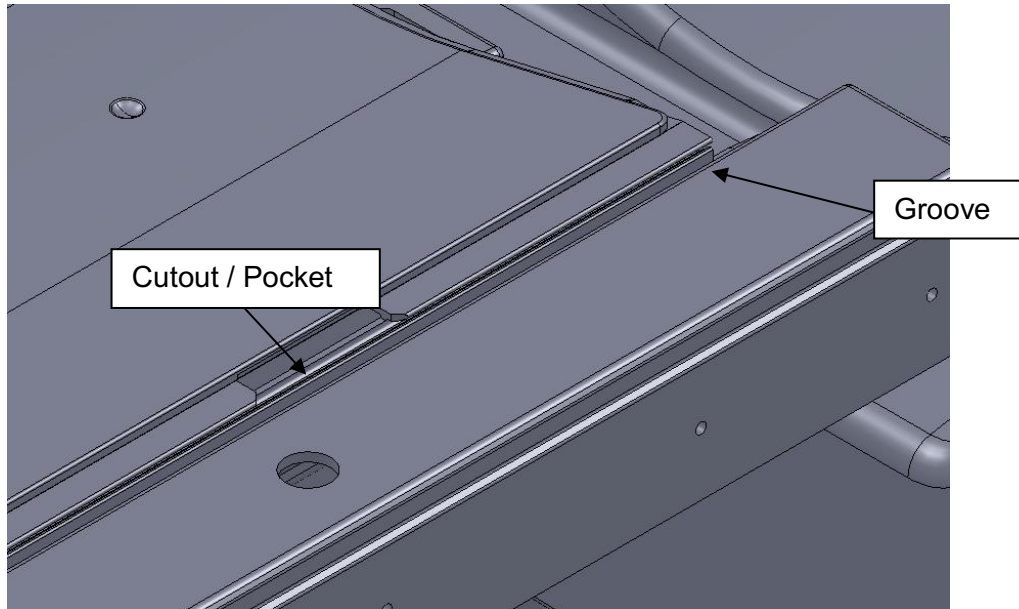
- GE-HDw (450w) 1.5T and 3T



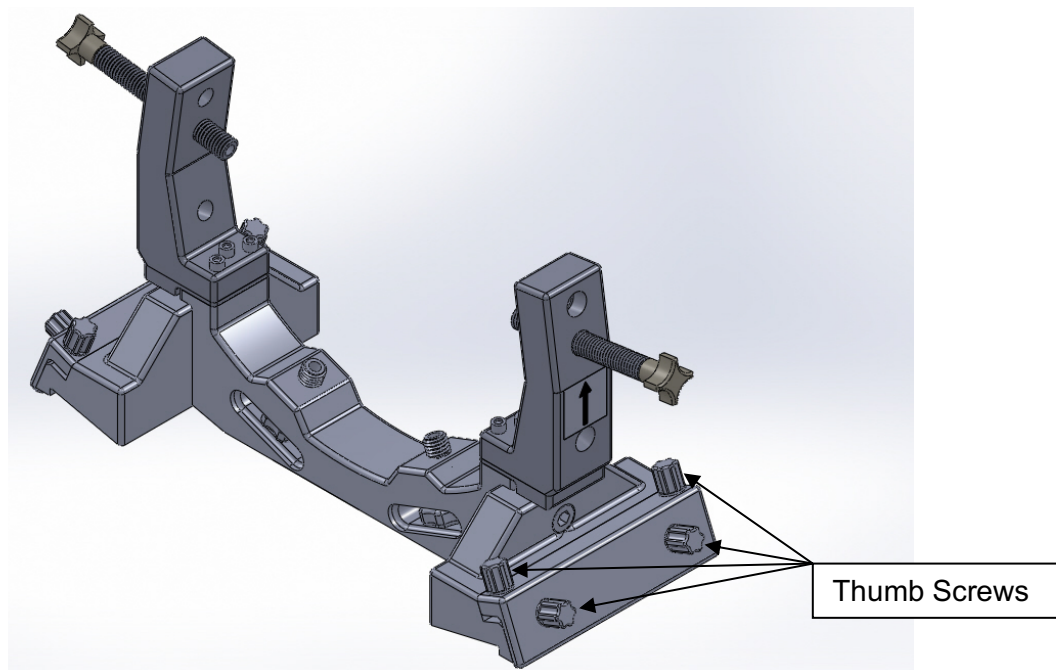
## 2. Use Instructions

### A. Head Fixation Frame Installation

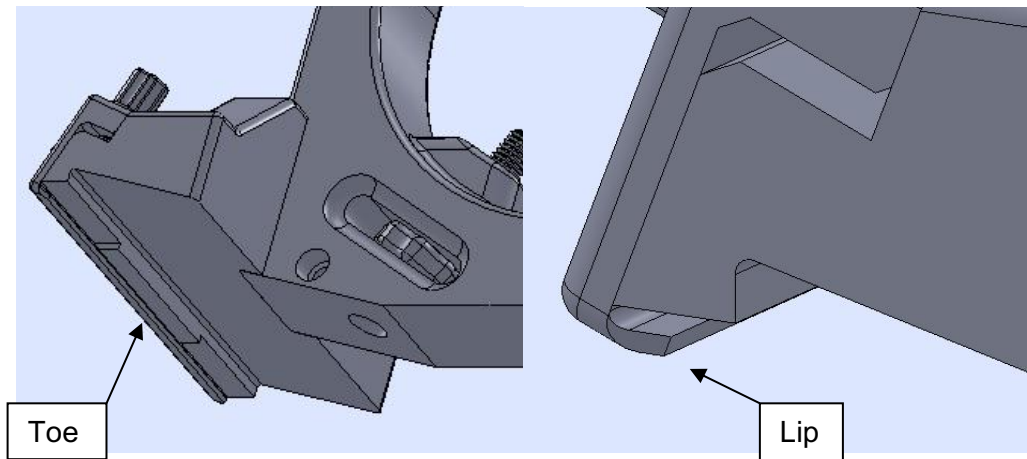
1. The cradle has a groove on each side running the full length of the cradle.
2. At the superior end of the cradle there is a cut-out / pocket on each side of the cradle.



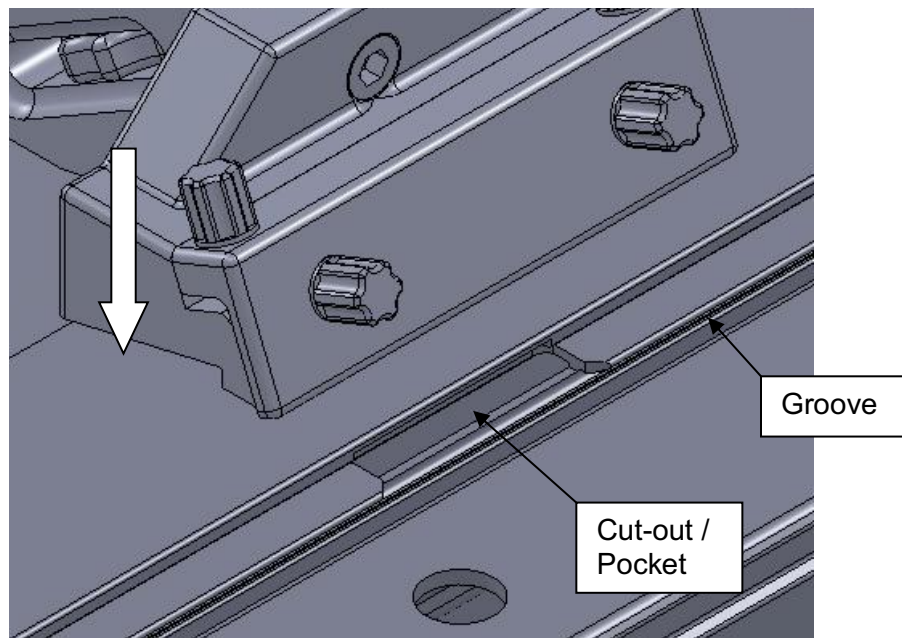
3. Loosen the eight (8) Thumb Screws of the Head Fixation Frame. Four on each side.



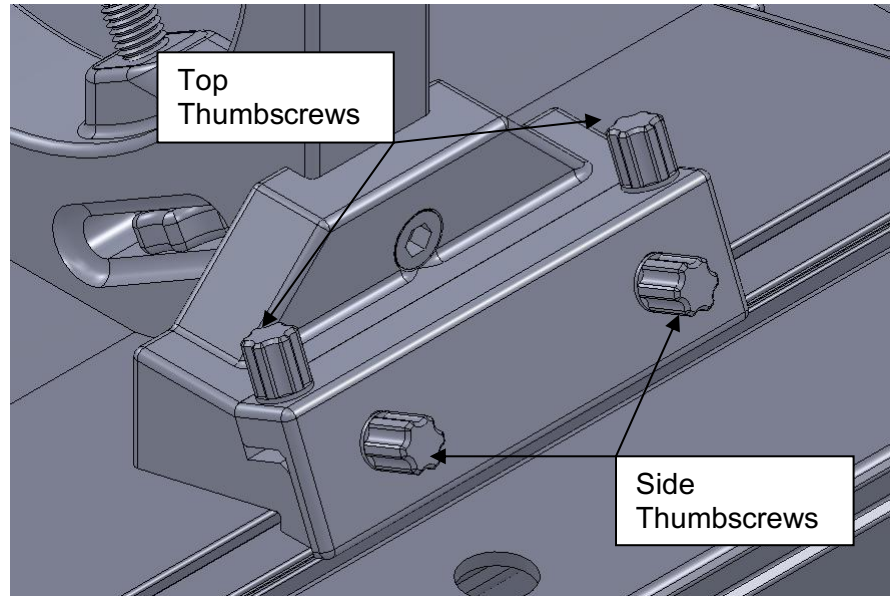
4. The bottom of the Head Fixation Frame has a Toe and a Lip on each side of the Frame.



5. Place the Head Fixation Frame onto the cradle with the Toes inside the cut-out / pockets and the Lips into the grooves on each side of the cradle.




6. 1) Tighten the side Thumbscrews first (leave them slightly loose). 2) Tighten the top Thumbscrews until the Head Fixation Frame is secured to the cradle. 3) Now tighten the side Thumbscrews until the Head Fixation Frame is secured to the cradle. Repeat this on the other side.



ES

## Fijador craneal de varias posiciones HDw de GE

### INSTRUCCIONES DE USO: INSTALACIÓN

	<p><b>NOTA:</b> Estas instrucciones de instalación se deben usar junto con las instrucciones de uso del fijador craneal universal de varias posiciones.</p>
---	---

## Índice

### 1. Descripción del dispositivo

## 2. Instrucciones de uso

### A. Instalación del fijador craneal

#### 1. Descripción del dispositivo

##### Contenido del empaque:

**CP-MPHFF-322-01: Fijador craneal de varias posiciones de ClearPoint (características nuevas)**  
(Compatible con la mesa para MR HDw [450w] de GE)

Fijador craneal, tornillos de fijación superiores (4), tornillos de fijación inferiores (4), ruedas motrices (2).

-O-

**CP-MPFA-322-01: Fijador craneal de varias posiciones de ClearPoint (mejorado)**  
(Compatible con la mesa para MR HDw [450w] de GE)

Fijador craneal, tornillos de fijación superiores (4), tornillos de fijación inferiores (4), ruedas motrices (2).

##### Dispositivos asociados:

**CP-FFSMPU-01: Tornillos de fijación superiores del fijador (piezas de repuesto en caso de daño).**

Tornillos de fijación superiores (4)

**CP-FFSMPL-01: Tornillos de fijación del fijador para GE, Siemens e IMRIS (piezas de repuesto en caso de daño).**

Tornillos de fijación inferiores (4)

**NGS-SP-01: Puntas para clavo de fijación craneal**

Puntas para clavo de fijación craneal compatibles con MR

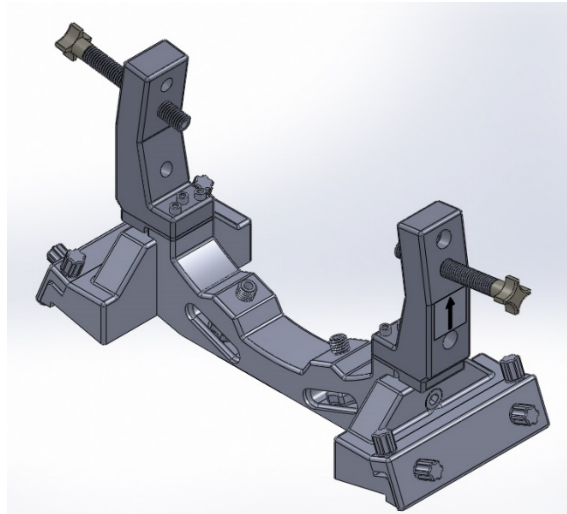
**NGS-SP-02: Puntas para clavo de fijación craneal de uso pediátrico**

Puntas para clavo de fijación craneal compatibles con MR, de uso pediátrico

El fijador craneal de varias posiciones está diseñado para inmovilizar la cabeza del paciente durante el procedimiento quirúrgico. El médico sujeta la cabeza del paciente de manera firme al fijador craneal en la posición deseada (lateral, oblicua, en decúbito prono o en decúbito supino) para el procedimiento quirúrgico planificado.

El fijador craneal de varias posiciones HDw de GE es compatible con los sistemas de MRI siguientes:

- HDw (450w) de GE de 1.5 T y 3 T



## 2. Instrucciones de uso

### A. Instalación del fijador craneal

1. La base curva tiene una ranura a cada lado que se extiende por todo lo largo.
2. En el extremo superior de la base curva, hay una muesca en cada lado.
3. Afloje los ocho (8) tornillos de mariposa del fijador craneal. Cuatro de cada lado.
4. La parte inferior del fijador craneal tiene una pata y un reborde en cada lado.
5. Coloque el fijador craneal en la base curva con las patas dentro de las muescas y los rebordes en las ranuras en cada lado de la base curva.
6. 1) Apriete primero los tornillos de mariposa laterales (déjelos ligeramente sueltos). 2) Apriete los tornillos de mariposa superiores hasta que el fijador craneal quede asegurado a la base curva. 3) Ahora, apriete los tornillos de mariposa laterales hasta que el fijador craneal quede asegurado a la base curva. Repita del otro lado.

FR

## Cadre de fixation de tête multi-positions GE-HDw

### INSTRUCTIONS D'UTILISATION – INSTALLATION



**REMARQUE :** Ces instructions d'installation doivent être utilisées conjointement avec le mode d'emploi universel du cadre de fixation de tête multi-positions.

## Table des matières

### 1. Description du dispositif

### 2. Mode d'emploi

#### A. Installation du cadre de fixation de tête

##### 1. Description du dispositif

###### Contenu de l'emballage :

**CP-MPHFF-322-01 : Cadre de fixation de tête multi-positions ClearPoint (Nouvelle construction)**  
(Compatible table d'IRM GE HDw 450w)

Cadre de fixation de tête, vis de fixation supérieures (4), vis de fixation inférieures (4), roues d'entraînement (2)

**-OU-**

**CP-MPFA-322-01 : Cadre de fixation de tête multi-positions ClearPoint (Mis à niveau)**  
(Compatible table d'IRM GE HDw 450w)

Cadre de fixation de tête, vis de fixation supérieures (4), vis de fixation inférieures (4), roues d'entraînement (2)

###### Dispositifs associés :

**CP-FFSMPU-01 : Vis supérieures de fixation du cadre (remplacées en cas de dommages)**

Vis de fixation supérieures (4)

**CP-FFSMPL-01 : Vis de fixation du cadre pour GE, Siemens et IMRIS (remplacées en cas de dommages)**

Vis de fixation inférieures (4)

**NGS-SP-01 : Embouts de broche crânienne**

Embouts de broche crânienne compatibles RM

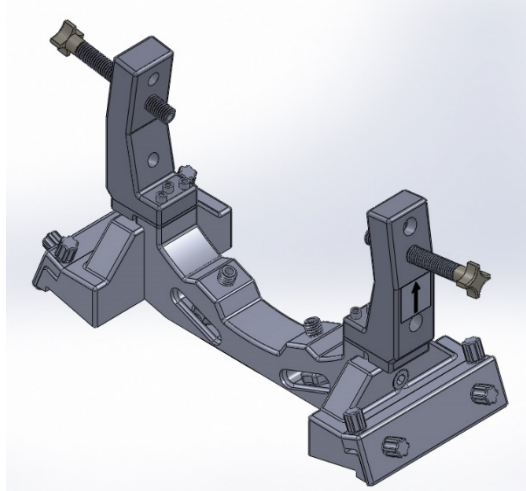
**NGS-SP-02 : Embouts de broche crânienne pédiatrique**

Embouts de broche crânienne pédiatriques compatibles RM

Le cadre de fixation de tête multi-positions est conçu pour immobiliser la tête du patient pendant l'intervention chirurgicale. La tête du patient est fixée de manière rigide au cadre de fixation de tête par le médecin dans la position souhaitée (latérale, oblique, en décubitus ventral ou dorsal) pour l'intervention chirurgicale prévue.

Ce cadre de fixation de tête GE-HDw multi-positions est compatible avec les systèmes d'IRM suivants :

- GE HDw 450w 1,5T et 3T



## 2. Mode d'emploi

### A. Installation du cadre de fixation de tête

1. Le berceau comporte une rainure de chaque côté, sur toute sa longueur.
2. L'extrémité supérieure du berceau comporte une découpe/poche de chaque côté.
3. Desserrer les huit (8) molettes du cadre de fixation de tête. Quatre de chaque côté.
4. La partie inférieure du cadre de fixation de tête comporte une languette et une lèvre de chaque côté.
5. Placer le cadre de fixation de tête sur le berceau avec les languettes dans les découpes / poches et les lèvres dans les rainures de chaque côté du berceau.
6. 1) Serrer d'abord les molettes latérales (les laisser légèrement desserrées). 2) Serrer les molettes supérieures jusqu'à ce que le cadre de fixation de tête soit fixé au berceau. 3) Serrer maintenant les molettes latérales jusqu'à ce que le cadre de fixation de tête soit fixé au berceau. Répéter l'opération de l'autre côté.

IT

## Telaio di fissaggio della testa multiposizione GE-HDw

### ISTRUZIONI PER L'USO – INSTALLAZIONE

	<p><b>NOTA:</b> Le presenti istruzioni per l'installazione vanno utilizzate insieme alle istruzioni per l'uso del telaio di fissaggio della testa multiposizione universale</p>
---	---

## Sommario

### 1. Descrizione del dispositivo

## 2. Istruzioni per l'uso

### A. Montaggio del telaio di fissaggio della testa

#### 1. Descrizione del dispositivo

##### Contenuto della confezione:

**CP-MPHFF-322-01:** Telaio di fissaggio della testa multiposizione ClearPoint (nuovo prodotto)  
(GE HDw (450w) - Compatibile con tavolo RM)

Telaio di fissaggio della testa, viti di fissaggio superiori (4), viti di fissaggio inferiori (4), rotelle sterzanti (2)

##### **OPPURE**

**CP-MPFA-322-01:** Telaio di fissaggio della testa multiposizione ClearPoint (prodotto aggiornato)  
(GE HDw (450w) - Compatibile con tavolo RM)

Telaio di fissaggio della testa, viti di fissaggio superiori (4), viti di fissaggio inferiori (4), rotelle sterzanti (2)

##### Dispositivi associati:

**CP-FFSMPU-01: Viti del telaio di fissaggio superiori (ricambi in caso di danneggiamento)**

Viti di fissaggio superiori (4)

**CP-FFSMPL-01: Viti del telaio di fissaggio per GE, Siemens e IMRIS (ricambi in caso di danneggiamento)**

Viti di fissaggio inferiori (4)

**NGS-SP-01: Punte per perni cranici**

Punte per perni cranici compatibili con RM

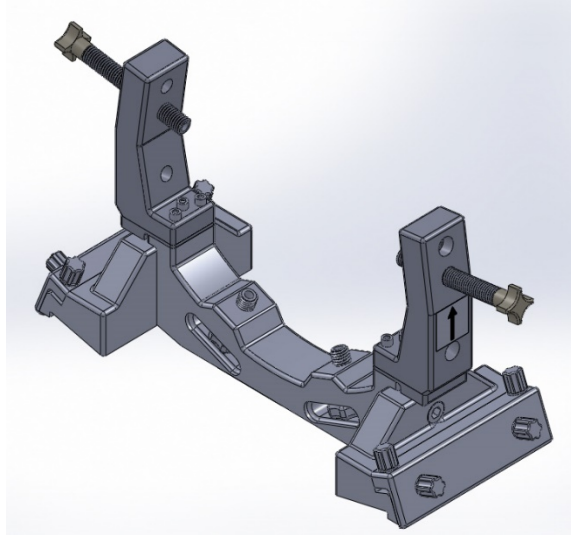
**NGS-SP-02: Punte pediatriche per perni cranici**

Punte per perni cranici compatibili con RM, pediatriche

Il telaio di fissaggio della testa multiposizione è progettato per immobilizzare la testa del paziente durante la procedura chirurgica. Il medico fissa rigidamente la testa del paziente al telaio di fissaggio della testa nella posizione desiderata (laterale, obliqua, prona o supina) per la procedura chirurgica prevista.

Il telaio di fissaggio della testa multiposizione GE-HDw è compatibile con i seguenti sistemi RM:

- GE-HDw (450w) 1,5 T e 3 T



## 2. Istruzioni per l'uso

### A. Montaggio del telaio di fissaggio della testa

1. L'intelaiatura presenta una scanalatura su ogni lato che corre per l'intera lunghezza dell'intelaiatura.
2. All'estremità superiore dell'intelaiatura è presente un taglio/tasca su ciascun lato dell'intelaiatura.
3. Allentare le otto (8) viti a testa zigrinata del telaio di fissaggio della testa. Quattro su ogni lato.
4. La parte inferiore del telaio di fissaggio della testa dispone di una punta e di un beccuccio su ogni lato del telaio.
5. Posizionare il telaio di fissaggio della testa sull'intelaiatura con le punte all'interno dei tagli/tasche e i beccucci nelle scanalature su ciascun lato dell'intelaiatura.
6. 1) Stringere prima le viti a testa zigrinata laterali (lasciarle leggermente allentate). 2) Stringere le viti a testa zigrinata superiori fino a quando il telaio di fissaggio della testa non è fissato all'intelaiatura. 3) Ora stringere le viti a testa zigrinata laterali fino a quando il telaio di fissaggio della testa non è fissato all'intelaiatura. Ripetere l'operazione sull'altro lato.

DE

## GE-HDw-Multi-Positions-Kopffixierungsrahmen

### GEBRAUCHSANWEISUNG – INSTALLATION

	<p><b>HINWEIS: Diese Montageanleitung ist in Verbindung mit der Gebrauchsanweisung für den Universal-Multi-Positions-Kopffixierungsrahmen zu verwenden</b></p>
---	--

## Inhaltsverzeichnis

### 1. Beschreibung der Vorrichtung

### 2. Gebrauchshinweise

#### A. Installation des Kopffixierungsrahmens

##### 1. Beschreibung der Vorrichtung

###### Packungsinhalt:

**CP- MPHFF-322-01: ClearPoint Multi-Positions-Kopffixierungsrahmen (neue Ausführung)**  
(Mit MR-Tisch GE HDw (450w) kompatibel)

Kopffixierungsrahmen, obere Fixationsschrauben (4), untere Fixationsschrauben (4), Antriebsräder (2)

**-ODER-**

**CP- MPFA-322-01: ClearPoint-Multi-Positions-Kopffixierungsrahmen (aktualisiert)**  
(Mit MR-Tisch GE HDw (450w) kompatibel)

Kopffixierungsrahmen, obere Fixationsschrauben (4), untere Fixationsschrauben (4), Antriebsräder (2)

###### Zugehörige Geräte:

**CP-FFSMPU-01: Obere Fixierungsrahmenschrauben (Ersatz bei Schäden)**

Obere Fixationsschrauben (4)

**CP-FFSMPL-01: Fixierungsrahmenschrauben für GE, Siemens und IMRIS (Ersatz bei Schäden)**

Untere Fixationsschrauben (4)

**NGS-SP-01: Schädelstiftspitzen**

MR-kompatible Schädelstiftspitzen

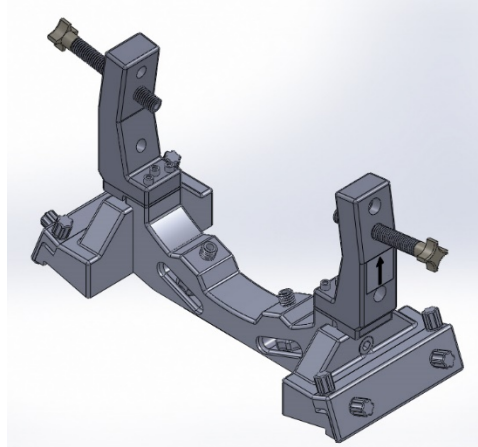
**NGS-SP-02: Pädiatrische Schädelstiftspitzen**

MR-kompatible Schädelstiftspitzen, pädiatrisch

Der Multi-Positions-Kopffixierungsrahmen dient dazu, den Kopf des Patienten während eines chirurgischen Eingriffs zu immobilisieren. Der Kopf des Patienten wird vom Arzt in der für den geplanten chirurgischen Eingriff gewünschten Position (seitlich, schräg, in Bauch- oder Rückenlage) starr am Kopffixierungsrahmen befestigt.

Der GE-HDw Multi-Positions-Kopffixierungsrahmen ist mit den folgenden MRT-Systemen kompatibel:

- GE-HDw (450w) 1,5T und 3T



## 2. Gebrauchshinweise

### A. Installation des Kopffixierungsrahmens

1. Die Aufnahme hat auf jeder Seite eine Rille, die sich über die gesamte Länge der Aufnahme erstreckt
2. Am oberen Ende der Aufnahme befindet sich auf jeder Seite der Aufnahme ein Ausschnitt/eine Tasche.
3. Lösen Sie die acht (8) Rändelschrauben des Kopffixierungsrahmens. Es gibt vier pro Seite.
4. Die Unterseite des Kopffixierungsrahmens weist auf jeder Seite des Rahmens eine Lasche und eine Lippe auf.
5. Setzen Sie den Kopffixierungsrahmen so auf die Aufnahme, dass sich die Laschen in den Ausschnitte/Taschen und die Lippen in den Rillen auf beiden Seiten der Aufnahme befinden.
6. 1) Ziehen Sie zuerst die seitlichen Rändelschrauben fest (lassen Sie sie etwas locker). 2) Ziehen Sie die oberen Rändelschrauben an, bis der Kopffixierungsrahmen an der Aufnahme befestigt ist. 3) Ziehen Sie nun die seitlichen Rändelschrauben an, bis der Kopffixierungsrahmen an der Aufnahme befestigt ist. Wiederholen Sie dies auf der anderen Seite.

DA

## GE-HDw-hovedfikseringsramme med flere positioner

### BRUGERVEJLEDNING – INSTALLATION

	<p><b>BEMÆRK:</b> Denne installationsvejledning skal bruges sammen med den universelle brugervejledning til hovedfikseringsrammen med flere positioner</p>
---	--

## Indholdsfortegnelse

### 1. Beskrivelse af enheden

### 2. Brugsanvisning

#### A. Installation af hovedfikseringsramme

##### 1. Beskrivelse af enheden

###### Pakkens indhold:

**CP – MPHFF-322-01: ClearPoint hovedfikseringsramme med flere positioner (ny opbygning)**  
(GE HDw (450w) – MR-lejekompatibel)

Hovedfikseringsramme, øvre fikseringsskruer (4), nedre fikseringsskruer (4), drivhjul (2)

**-ELLER-**

**CP – MPFA-322-01: ClearPoint-hovedfikseringsramme med flere positioner (Opgraderet)**  
(GE HDw (450w) – MR-lejekompatibel)

Hovedfikseringsramme, øvre fikseringsskruer (4), nedre fikseringsskruer (4), drivhjul (2)

###### Tilknyttede enheder:

**CP-FFSMPU-01: Øvre fikseringsrammeskruer (til udskiftning i tilfælde af skader)**

Øvre fikseringsskruer (4)

**CP-FFSMPL-01: Fikseringsrammeskruer til GE, Siemens og IMRIS (til udskiftning i tilfælde af skader)**

Nedre fikseringsskruer (4)

**NGS-SP-01: Kraniestiftspidser**

MR-kompatible kraniestiftspidser

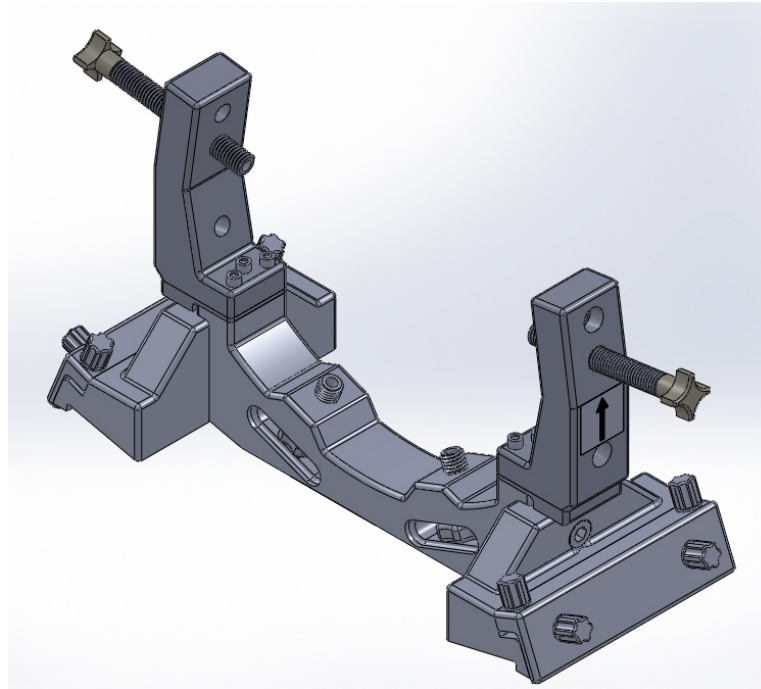
**NGS-SP-02: Pædiatriske kraniestiftspidser**

MR-kompatible kraniestiftspidser, pædiatriske

Hovedfikseringsrammen med flere positioner er beregnet til at immobilisere patientens hoved under det kirurgiske indgreb. Lægen fastgør patientens hoved stift til hovedfikseringsrammen i den ønskede position (lateral, skrå, i bugleje eller rygleje) for det planlagte kirurgiske indgreb.

GE-HDw-hovedfikseringsrammen med flere positioner er kompatibel med følgende MR-systemer:

- GE-HDw (450w) 1.5T og 3T



## 2. Brugsanvisning

### A. Installation af hovedfikseringsramme

1. Stellet har en rille på hver side, som løber i hele stallets længde.
2. Ved den øverste ende af stellet er der en udskæring/lomme på hver side af stellet.
3. Løsn de otte (8) tommelskruer på hovedfikseringsrammen. Fire på hver side.
4. Bunden af hovedfikseringsrammen har et fremspring og en udragende kant på hver side af rammen.
5. Placer hovedfikseringsrammen på stellet med fremspringene inden i udskæringerne/lommerne og de udragende kanter i rillerne på hver side af stellet.
6. 1) Tilspænd først sidetommelskrueerne (lad dem være en anelse løse). 2) Tilspænd de øverste tommelskrueer, indtil hovedfikseringsrammen er fastgjort til stellet.  
3) Tilspænd nu sidetommelskrueerne, indtil hovedfikseringsrammen er fastgjort til stellet. Gentag dette på den anden side.

SV

## GE-HDw huvudfixeringsram med flera positioner

### BRUKSANVISNING – MONTERING

	<p><b>OBS! Dessa monteringsanvisningar ska användas tillsammans med bruksanvisningen till ram för huvudfixering med flera positioner</b></p>
---	--

## Innehåll

1. **Beskrivning av utrustningen**
2. **Användaranvisningar**
  - A. **Montera ram för huvudfixering**

### 1. Beskrivning av utrustningen

#### Förpackningens innehåll:

**CP- MPHFF-322-01: ClearPoint huvudfixeringsram med flera positioner (nybyggd)**  
 (GE HDw (450w) - kompatibel med MR-undersökningsbord)  
 Huvudfixeringsram, övre fixerskruvar (4), nedre fixerskruvar (4), drivhjul (2)

-ELLER-

**CP- MPFA-322-01: ClearPoint huvudfixeringsram med flera positioner (uppgraderad)**  
 (GE HDw (450w) - kompatibel med MR-undersökningsbord)  
 Huvudfixeringsram, övre fixerskruvar (4), nedre fixerskruvar (4), drivhjul (2)

#### Tillhörande enheter:

**CP-FFSMPU-01: Övre fixerskruvar (byt ut vid skada)**

Övre fixerskruvar (4)

**CP-FFSMPL-01: Fixerskruvar för GE, Siemens och IMRIS (utbytes vid skada)**

Nedre fixerskruvar (4)

**NGS-SP-01: Spetsiga huvudstift (Skull Pin Tips)**

MR-villkorliga spetsiga huvudstift

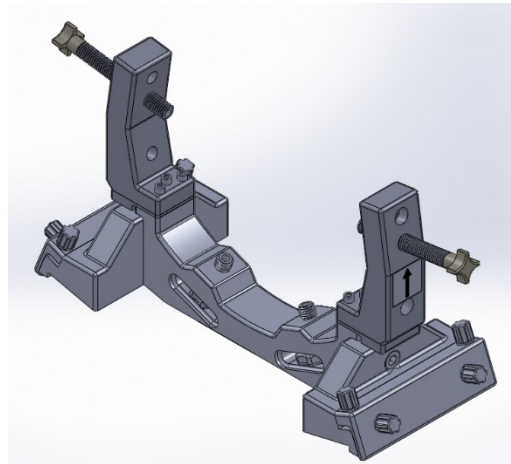
**NGS-SP-02: Pediatriska spetsiga huvudstift (Pediatric Skull Pin Tips)**

MR-villkorliga pediatriska spetsiga huvudstift

Ramen för huvudfixering med flera positioner är utformad för att immobilisera patientens huvud under kirurgiska ingrepp. Läkaren fäster patientens huvud ordentligt på huvudfixeringsramen i önskad position (på sidan, sned, på mage eller på rygg) inför planerat kirurgiskt ingrepp.

GE-HDw ram för huvudfixering med flera positioner är kompatibel med följande MR-system:

- GE HDw (450w) 1,5T och 3T.



## 2. Användaranvisningar

### A. Montera ram för huvudfixering

1. Vaggan har ett spår på varje sida som löper över hela vaggans längd.
2. Vid den översta änden av vaggan finns en utskärning/ficka på varje sida på vaggan.
3. Lossa de åtta (8) tumskruvarna på ramen för huvudfixering. Fyra på varje sida.
4. Nedre delen av ramen för huvudfixering har en tâ och en flärp på varje sida av ramen.
5. Placera ramen för huvudfixering på vaggan med tâarna inuti utskärningarna/fickorna och flärparna i spåren på vardera sida av vaggan.
6. 1) Dra åt tumskruvarna på sidorna först (låt dem vara något lösa). 2) Dra åt de övre tumskruvarna tills ramen för huvudfixering sitter fast på vaggan. 3) Dra nu åt sidotumskruvarna tills ramen för huvudfixering sitter fast på vaggan. Upprepa detta på andra sidan.

PT

## Armação de Fixação Multiposicional da Cabeça GE-HDw

### INSTRUÇÕES DE UTILIZAÇÃO – INSTALAÇÃO

	<p><b>NOTA: As presentes instruções de instalação devem ser utilizadas em conjunto com as Instruções de Utilização da Armação Universal de Fixação Multiposicional da Cabeça</b></p>
---	--

## Índice

### 1. Descrição do Dispositivo

### 2. Instruções de Utilização

#### A. Instalação da Armação de Fixação da Cabeça

#### 1. Descrição do Dispositivo

##### Conteúdo da Embalagem:

**CP- MPHFF-322-01: Armação de Fixação Multiposicional da Cabeça da ClearPoint (Nova Construção)**  
(GE HDw (450w) – Compatível com Mesa de RM)

Armação de Fixação da Cabeça, Parafusos de Fixação Superiores (4), Parafusos de Fixação Inferiores (4), Rodas Propulsoras (2)

-OU-

**CP- MPFA-322-01: Armação de Fixação Multiposicional da Cabeça da ClearPoint (Atualizado)**  
(GE HDw (450w) – Compatível com Mesa de RM)

Armação de Fixação da Cabeça, Parafusos de Fixação Superiores (4), Parafusos de Fixação Inferiores (4), Rodas Propulsoras (2)

##### Dispositivos Associados:

**CP-FFSMPU-01: Parafusos Superiores da Armação de Fixação (sobresselentes em caso de danos)**

Parafusos de Fixação Superiores (4)

**CP-FFSMPL-01: Parafusos da Armação de Fixação para GE, Siemens e IMRIS (sobresselentes em caso de danos)**

Parafusos de Fixação Inferiores (4)

**NGS-SP-01: Pontas de Pinos Cranianos**

Pontas de Pinos Cranianos Compatíveis com RM

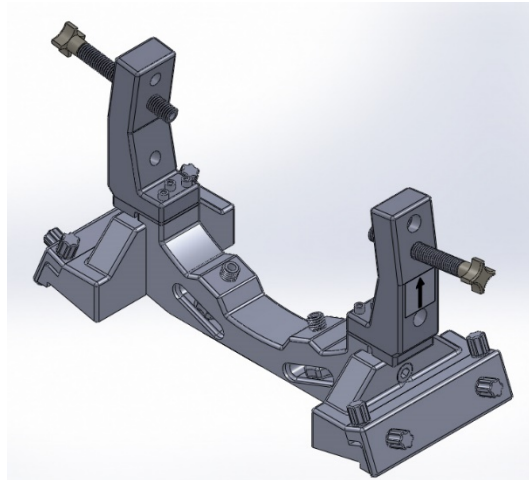
**NGS-SP-02: Pontas de Pinos Cranianos Pediátricos**

Pontas de Pinos Cranianos Compatíveis com RM, Pediátricos

A Armação de Fixação Multiposicional da Cabeça foi concebida para imobilizar a cabeça do doente durante o procedimento cirúrgico. A cabeça do doente é fixada rigidamente à Armação de Fixação da Cabeça pelo médico na posição desejada (lateral, oblíqua, decúbito dorsal ou ventral) para o procedimento cirúrgico planeado.

A Armação de Fixação Multiposicional da Cabeça GE-HDw é compatível com os seguintes Sistemas de RM:


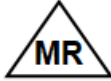










- GE-HDw (450w) 1,5T e 3T


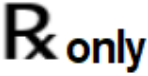


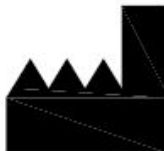
## 2. Instruções de Utilização

### A. Instalação da Armação de Fixação da Cabeça

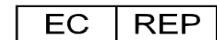
1. A Base tem uma ranhura de cada lado, ao longo de todo o comprimento da Base.
2. Na extremidade superior da base há um entalhe /bolso de cada lado da base.
3. Desaperte os dois (8) Parafusos de Orelhas da Armação de Fixação da Cabeça. Quatro de cada lado.
4. A parte inferior da Armação de Fixação da Cabeça tem uma Protuberância e um Rebordo de cada lado da Armação.
5. Coloque a Armação de Fixação da Cabeça na base com as Protuberâncias dentro do entalhe / bolsos e os Rebordos nas ranhuras de cada lado da base.
6. 1) Aperte primeiro os Parafusos de Orelhas laterais (deixe-os ligeiramente frouxos). 2) Aperte os Parafusos de Orelhas superiores até que a Armação de Fixação da Cabeça esteja presa na base. 3) Agora aperte os Parafusos de Orelhas laterais até que a Armação de Fixação da Cabeça esteja presa na base. Repita do outro lado.

SYMBOL	DEFINITION	SYMBOL	DEFINITION
	Consult instructions for use Consulte las instrucciones de uso Consulter le mode d'emploi Consultare le istruzioni per l'uso Gebrauchsanweisung beachten Se brugsvejledningen Se bruksanvisningar Consultar as instruções de utilização Consulte as instruções de uso		MR Conditional Compatible con MR en determinadas condiciones Compatible avec l'IRM sous certaines conditions A compatibilità RM condizionata Bedingt MR-sicher MR-betinget MR med villkor RM condicionada Condicional para RM
	Catalogue number Número de catálogo Numéro de référence Numero di catalogo Artikelnummer Katalognummer Katalognummer Número de encomenda Número de catálogo		Keep away from sunlight Mantenga el producto lejos de la luz solar Tenir à l'abri de la lumière Tenere al riparo dalla luce solare Vor Sonnenlicht schützen Må ikke udsættes for sollys Skydda mot solljus Manter fora do alcance da luz solar Mantenha longe da luz solar
	Batch code Código de lote Code du lot Codice del lotto Fertigungslosnummer Batch-kode Satskod Designação do lote Código do lote		Keep dry Mantenga el producto seco Garder au sec Conservare in luogo asciutto Trocken aufbewahren Skal holdes tør Håll torrt Manter seco Mantenha seco
	Use by date Fecha de caducidad Date limite d'utilisation Data di scadenza Verwendbar bis Holdbarhedsdato Sista förbrukningsdatum Prazo de validade Prazo de validade		Manufacturer Fabricante Fabricant Produttore Hersteller Producent Tillverkare Fabricante Fabricante
	Medical Device Dispositivo médico Dispositif médical Dispositivo medico Medizinprodukt Medicinsk anordning Medicinsk utrustning Dispositivo médico Dispositivo Médico		Date of Manufacture Fecha de fabricación Date de fabrication Data di produzione Herstellungsdatum Produktionsdato Tillverkningsdatum Data de Fabrico Data de fabricação
	Non sterile No estéril Non stérile Non sterile Nicht steril Ikke-steril Inte steril Não esterilizado Não estéril Não estéril		Authorized Representative Representante autorizado Représentant agréé Rappresentante autorizzato Bevollmächtigter Vertreter Autoriseret repræsentant Auktoriserade representant Representante autorizado Representante Autorizado

SYMBOL	DEFINITION	SYMBOL	DEFINITION
	<p>Do not use if the product sterilization barrier or its packaging is compromised                      No usar si la barrera de esterilización del producto o el empaque están dañados                      Ne pas utiliser si la barrière stérile du produit ou son emballage est compromis                      Non utilizzare se la barriera di sterilizzazione del prodotto o il suo imballaggio sono compromessi                      Bei beschädigter Verpackung nicht verwenden                      Må ikke benyttes, hvis produktets steriliseringsbarriere eller emballage er brudt                      Använd inte om produktens steriliseringskydd eller förpackningen är skadad                      Não utilizar caso a barreira de esterilização se encontre comprometida ou a embalagem se apresente danificada                      Não utilizar caso a barreira de esterilização se encontre comprometida ou a embalagem se apresente danificada</p>		<p>Prescription Device                      Dispositivo de uso con receta                      Dispositif sur ordonnance                      Dispositivo su prescrizione                      Verschreibungspflichtiges Medizinprodukt                      Receptpligtigt udstyr                      Receptbelagd utrustning                      Sujeito a receita médica                      Somente sob prescrição</p>



**Manufactured by:**  
 ClearPoint Neuro, Inc.  
 6349 Paseo Del Lago  
 Carlsbad, CA 92011  
 USA  
 949-900-6833



Emergo Europe  
 Westervoortsedijk 60,  
 6827 AT Arnhem,  
 The Netherlands